

SPERIMENTARE

L.1000 MARZO 77

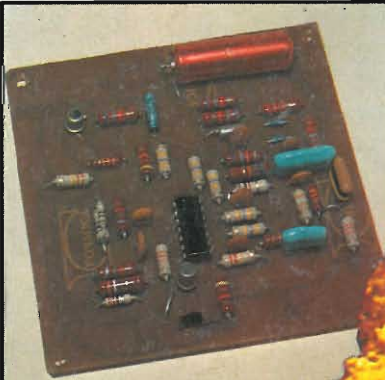
RIVISTA MENSILE DI ELETTRONICA PRATICA

3

KITS E PROGETTI

ELECTRONIC "LESLIE"
EFFECT SIMULATOR

SINTO - AMPLIFICATORE
FM STEREO 20 + 20 W



CB

ROS-METRO A DOPPIA
INDICAZIONE SIMULTANEA

FILTRO PASSA
BANDA RF

LA MESSA
A PUNTO
DELL'ANTENNA



dalla natura cose perfette...



....come dalla SONY®

Le cassette SONY consentono una riproduzione fedelissima del suono originale.

Esse sono disponibili in 4 versioni: tipo standard a basso rumore (low-noise), tipo HF per riproduzioni musicali, tipo «Cromo» e tipo «Ferri-Cromo».

La durata delle cassette varia fra 60 e 120 minuti.



CASSETTA A BASSO RUMORE:

di tipo standard adatta alle registrazioni normali.

- C 60 - 60 minuti
- C 90 - 90 minuti
- C 120 - 120 minuti

CASSETTA HF:

per registrazioni musicali. Consente una riproduzione fedelissima delle alte e medie frequenze. Particolarmente adatta anche per registrazioni della FM stereo.

- C 60 HF - 60 minuti
- C 90 HF - 90 minuti
- C 120 HF - 120 minuti

CASSETTA AL CROMO:

consente riproduzioni di qualità simile a quelle ottenute con nastri a bobina. Il biossido di cromo è il materiale ideale per ottenere prestazioni elevate e rende questa cassetta adatta a registrazioni e riproduzioni musicali. La riproduzione delle frequenze acute è semplicemente eccezionale.

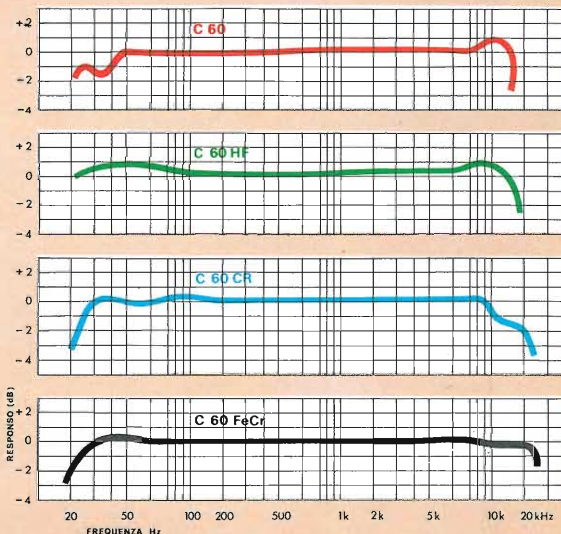
- C 60 CR - 60 minuti
- C 90 CR - 90 minuti

CASSETTA AL FERRI-CROMO:

il nastro di questa cassetta è a doppio strato allo scopo di assicurare una qualità di riproduzione finora mai ottenuta. Acuti purissimi sono ottenuti a mezzo di strati sovrapposti di biossido di cromo (1 micron in totale). I bassi e i medi sono realizzati con strati di ossido di ferro (5 micron in totale).

Il risultato finale è quindi la riproduzione del suono ricca in ogni sua componente.

- C 60 FeCr - 60 minuti
- C 90 FeCr - 90 minuti



IN VENDITA PRESSO TUTTE LE SEDI **G.B.C.** ITALIANA IN ITALIA

E I RIVENDITORI PIU' QUALIFICATI

solidarietà

"Ma smettila di breccare!" ordinò la signora Claretta "tanto anche se ti danno l'occapa non puoi modulare perché mi tieni sveglio Dino, e se perde l'orario, poi strilla tutta la notte; ho mica voglia, io, di star lì a ninnarlo fino all'alba. Vedrai che ti arrangi se non dorme più" minacciò. Il pargolo Dino, quasi a solidarizzare con la madre cacciò un grido tremendo che scosse la culla; pareva una civetta che facesse l'imitazione di un elettrotreno.

"Uffa" brontolò il padre Simone in frequenza Simon Mago "ma solo cinque minuti per salutare gli amici, insomma..."

Il pargolo Dino squittì violentemente manifestando il suo dissenso. "Giuro che stanotte non mi alzo, ma guarda, non ci pensare nemmeno eh?" ammonì Claretta. Stava levando un dito per sottolineare ulteriori rimproveri, quando "Flash" che stava rammentando il suo viaggio in India, si interruppe d'un tratto e cortesemente affermò: ah, ma mi dimenticavo che c'è stato un break, c'è qui un amico che brecca da un pezzo, avanti il break con i migliori 73-51!"

Simone brandì il microfono e fece il suo esordio. "Buona sera a tutti, sono Simon Mago, grazie per avermi fatto entrare. Purtroppo rimango solo un giro perché ho il bambino che non sta tanto bene e piagnucola, credo che il rumore del baracchino lo disturbi; allora, avanti per la ruota - consultò l'elenco dei partecipanti che aveva trascritto - *a te Corsaro!*".

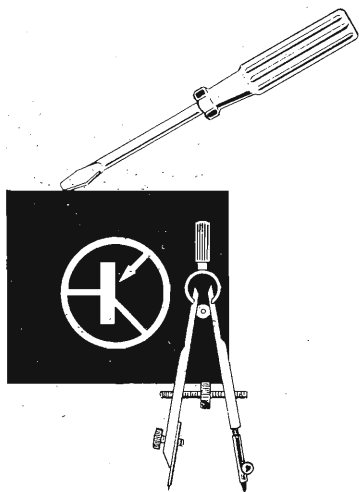
Corsaro si informò gentilmente sulle condizioni di salute del piccolo e ripassò brevemente il micro a Simone. Proprio mentre questi premeva il tasto per rispondere, Dino in successione emise un grido da fantasma londinese, una raffica raggriccante di piagnucolii stizzosi e in veste di gran finale un lamento da accoltellato.

Non pago, si diede a produrre un rumore strano che ricordava come una pattuglia di autoblindle lontane, scuotendo la culla e producendo catarrosi grugniti. Il fracasso fu irradiato e tutti i CB poterono udirlo; peggio che peggio, udirono anche la voce della signora Claretta che con accenti isterici ululava "...un medico, ci vorrebbe". Non compresero che si riferiva ad uno psichiatra per il marito, ma pensarono ad uno specialista per l'infante.

Simone invece, convinto che avessero capito tutti l'antifona, spense il baracchino senza aggiungere altro, nemmeno i 73-51 di rito o l'annuncio di QRT urgente per QRM locale.

Furente si volse a Claretta e le spiegò esattamente *cos'era*; la signora non aveva mai pensato di essere tante cose, e tanto sgradevoli e ripugnanti, quindi rispose a tono.

Frattanto in frequenza si susseguivano le chiamate per Simon Mago, ed Eolo ad un certo punto affermò: "questa faccenda mi piace poco; vuoi vedere che il grighellino di Simone sta male davvero? C'è nessuno che ha il numero di bassa del Mago?" Nella ruota nessuno l'aveva, per la semplice ragione che Simone, in casa non aveva fatto installare l'apparecchio, ma Athena sapeva l'indirizzo. "Ci vorrebbe davvero un medico" rifletté ad alta voce Eolo, "di questi tempi è così difficile trovarne uno che venga a casa..."



“Secondo me andrebbe meglio un veterinario, a giudicare dagli urli che faceva il gringhellino” disse imprudentemente un certo Libeccio, ma fu subito rimproverato per la poca umanità. Athena (una ficcanaso che sapeva tutto di tutti) appena ebbe il micro informò la ruota che il noto Etrusco era appunto un pediatra, e che lo aveva sentito modulare sul 22 Alfa poco prima (segno evidente che in spregio ai temi del QSO se ne andava a spasso sui canali mentre gli altri parlavano). Si accorse dell'errore e frettolosamente aggiunse “per splatter”.

Eolo chiese il permesso di QRX per fare un salto sul 22 e parlare con Etrusco. Lo trovò e lo mise al corrente dei fatti. Etrusco era stanco, ed aveva poca voglia di uscir di casa a quell'ora; disse che purtroppo in città si erano manifestati diversi casi di enterite acuta, e che sarebbe stato consigliabile un ricovero provvisorio, giusto per le analisi del piccolo; almeno se era tanto agitato e urlava con tanta intensità e di continuo.

Eolo che aveva capito male rientrò come una bomba nella ruota precedente, annunciando che dai sintomi Etrusco aveva capito che si trattava di *meningite acuta* e che bisognava informare immediatamente Simone per portare in clinica il piccolo Dino. Libeccio per pareggiare la gaffe di poco prima si offrì di trasportare tutti con la sua macchina, una comoda DS23. Athena si autoinvitò, e disse che strada facendo avrebbero potuto caricare anche un suo cugino medico.

Frattanto un certo Vela Rossa che faceva parte della ruota ed era al secondo anno di medicina, essendo al corrente dei pericoli della meningite non perse tempo e telefonò al più vicino pronto soccorso perché mandassero un'autoambulanza a casa di Simone essendovi un caso di meningite. La parola “meningite-meningite-meningite” rimbalzò per tutta la frequenza, anche perché Simon Mago e la signora erano popolari e simpatici. Frattanto, i coniugi si erano rappacificati. Claretta dormiva sospirando piano, con i bigodini nei capelli ed una maschera di crema nutriente sul viso. Simone leggeva un romanzo giallo. Il pargolo, acquetato friniva ogni tanto come una specie di grillo, brevemente. La casa era tutta silenziosa.

Ma per poco: la quiete notturna fu stracciata dal suono della sirena dell'ambulanza e dalla lacerante frenata. I passi frettolosi degli infermieri rimbombarono sul marciapiede. I campanelli del condominio furono tutti suonati contemporaneamente e freneticamente visto che Vela Rossa, non conoscendo il cognome di Simone aveva indicato solo un approssimativo “interno 5”.

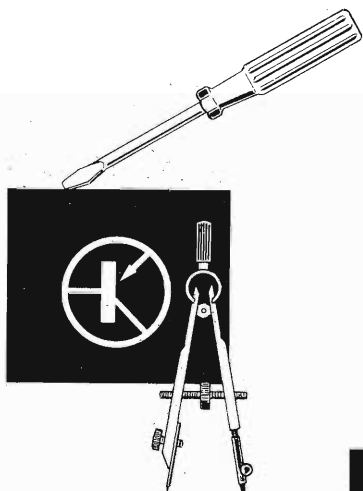
Mentre i condomini si affollavano sui ballatoi, sulle scale, un vecchietto si mise a gridare “*al fuoco, al fuuuocooo...*” avendo scambiato l'autoambulanza per i pompieri, cosicché la nevrotica signora che viveva sola all'attico si aggrappò al telefono chiamando il 113, la caserma centrale dei VVFF, tutti i numeri di emergenza che conosceva strillando nel telefono “non voglio bruciare viva, aiuto sono sola!” Sfortunatamente aveva visto da poco il film “L'inferno di cristallo” e ne era rimasta suggestionata.

Irruppero per le scale i CB portati sulla DS23, caracollanti e vociferanti; tra loro vi era un medico con tanto di valigetta che indossava un cappotto sul pigiama. Giunsero due carri di pompieri con le sirene ululanti. Tutta la via si riempì di animazione, molti scesero a vedere cosa succedeva, le finestre si illuminarono e le famiglie si accalcarono ai davanzali, cosicché il salumiere che abitava al numero 12 cadde dal primo piano (in seguito si disse che forse era stato spinto giù dalla suocera) e si ruppe una gamba. Iniziò ad urlare spaventosamente, unendosi al coro di chi gridava al terremoto, alla rivoluzione, al lamento delle sirene, ai poliziotti che intimavano di “circolare”, ai medici che cercavano di farsi dare il cognome del malato, agli infermieri che brandivano siringhe enormi. Simone fu strappato dal letto e così la signora Claretta; vedendo il viso di quest'ultima coperto da uno spesso strato di crema, un infermiere credette che fosse una ustionata grave e cercò di farla salire a forza su di una ambulanza; anche la Claretta gridò disperatamente e fu il caos.

Ci vollero più di tre ore per districare la situazione e calmare gli animi. Finalmente il quartiere in subbuglio iniziò ad acquetarsi, il salumiere che piangeva fu avviato all'ospedale mentre tra un singhiozzo e l'altro profferiva elaborati anatemi e bestemmie. La signora dell'attico ricevette un calmante, Simone e Claretta furono denunciati per turbamento dell'ordine pubblico e la notte si richiuse sulla zona.

L'indomani, gli addetti alla nettezza urbana, svuotando il contenitore della spazzatura posto all'angolo della casa ove abitava Simone, ebbero la sorpresa di trovarvi dentro un radiotelefono CB quasi nuovo, ma un po' mordicchiato qui e là, i rottami di una Ground Plane e di un alimentatore.

Gianni Brazzoli



SPERIMENTARE

Rivista mensile di elettronica pratica

Editore: J.C.E.

Direttore responsabile:
RUBEN CASTELFRANCHI

Direttore tecnico: PIERO SOATI

Capo redattore: GIAMPIETRO ZANGA

Vice capo redattore:
GIANNI DE TOMASI

Redazione: ROBERTO SANTINI
MASSIMO PALTRINIERI
IVANA MENEGARDO
FRANCESCA DI FIORE

Corrispondente da Roma:
GIANNI BRAZIOLI

Grafica e impaginazione:
MARCELLO LONGHINI
DINO BORTOLOSSI

Laboratorio: ANGELO CATTANEO

Contabilità: FRANCO MANCINI
MARIELLA LUCIANO

Diffusione e abbonamenti:
M. GRAZIA SEBASTIANI
PATRIZIA GHIONI

Pubblicità: Concessionario per l'Italia
e l'Estero:

REINA & C. S.r.l. - P.zza Borromeo, 10
20123 Milano
Telefono (02) 803.101 - 86.90.214

Direzione, Redazione:
Via Pelizza da Volpedo, 1
20092 Cinisello Balsamo - Milano
Telefono 92.72.671 - 92.72.641

Amministrazione:

Via Vincenzo Monti, 15 - 20123 Milano

Autorizzazione alla pubblicazione:
Tribunale di Monza
numero 258 del 28-11-1974

Stampa: Tipo-Lito Fratelli Pozzoni
24034 Cisano bergamasco - Bergamo

Concessionario esclusivo
per la diffusione in Italia e all'Estero:
SODIP - Via Zuretti, 25
20125 Milano
SODIP - Via Serpieri, 11/5
00197 Roma

Spedizione in abbonamento postale
gruppo III/70

Prezzo della rivista L. 1000
Numero arretrato L. 2000
Abbonamento annuo L. 9.800
per l'Estero L. 14.000

I versamenti vanno indirizzati a:
J.C.E.

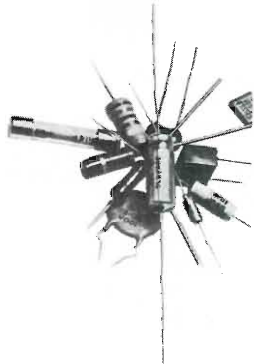
Via Vincenzo Monti, 15
20123 Milano
mediante l'emissione di assegno cir-
colare, cartolina vaglia o utilizzando
il c/c postale numero 3/56420

Per i cambi d'indirizzo:
allegare alla comunicazione l'importo
di L. 500, anche in francobolli, e
indicare insieme al nuovo anche il
vecchio indirizzo.

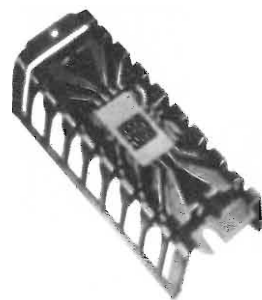
© Tutti i diritti di riproduzione o
traduzione degli articoli pubblicati so-
no riservati.

Sommario

Solidarietà	pag. 219
Controllo elettronico di accelerazione e decelerazione	» 226
Rosmetro a doppia indicazione simultanea	» 233
Electronic "Leslie" effect simulator	» 239
La messa a punto dell'antenna	» 251
Filtro passa-basso R.F.	» 257
Appunti di elettronica	» 263
"Splitter" divisore di tensione equilibrato elettronicamente	» 273
Una calamita ai ferri	» 277
Nuova macchina che produce grida	» 281
Sintoamplificatore FM stereo 20 + 20 W	» 285
La scrivania	» 295
Accensioni elettroniche di tipo economico	» 297
In riferimento alla pregiata sua	» 303



ALLIÉ COMMITTERI



RAPPRESENTANTE GIANNI VECCHIETTI

Via Giovanni da Castelbolognese, 37 - ROMA (Porta Portese) - Telefono 06/5813611

TRIAC MOTOROLA		DARLINGTON		RADDRIZZATORI		TIPO	LIRE	TIPO	LIRE
TIPO	LIRE	TIPO	LIRE	TIPO	LIRE	4018	2.300	AF114	300
1A 400V	800	TIP110	1.400	B30 C150	200	4019	1.300	AF115	300
8A 400V	1.500	MJ2501	2.600	B30 C400	300	4020	2.700	AF116	300
12A 400V	1.600	MJ3001	2.600	B40 C2200	800	4021	2.400	AF121	350
12A 600V	2.000	TIP120	1.500	B80 C2200	900	4022	2.000	AF124	300
SCR		TIP121	1.500	B40 C5000	1.500	4023	320	AF125	350
TIPO	LIRE	TIP122	1.500	B80 C5000	1.500	4024	1.250	AF126	300
1A 100V	500	TIP125	1.500	DIODI, DAMPER, RETTIFICATORI E RIVELATORI		4025	320	AF139	500
3A 800V	1.000	TIP126	1.500	TIPO	LIRE	4026	3.500	AF239	600
8A 100V	900	TIP127	1.500	AY102	1.000	4027	1.000	AF279	900
8A 200V	1.000	TIP127	1.500	1N914	70	4028	2.000	AF280	900
8A 300V	1.200	TIP140	1.800	1N4002	100	4029	2.000	AF367	900
INTEGRATI		TIP141	1.800	1N4003	100	4030	1.000	BC107	200
TIPO	LIRE	TIP142	1.800	1N4004	100	4033	4.100	BC108	200
MC13103	3.500	TIP145	1.800	1N4005	150	4035	2.400	BC109	200
μA709	750	FET		1N4006	150	4040	2.300	BC113	200
μA723	1.000	TIPO	LIRE	1N4007	150	4042	1.300	BC114	200
μA741	850	BF244	700	AA119	80	4043	1.800	BC115	200
μA747	2.000	BF245	700	BA102	300	4044	800	BC116	200
μA748	1.000	2N3819	600	2N2646	800	4045	800	BC117	200
NE555	1.000	2N5248	600	INTEGRATI, DIGITALI COSMOS		4049	800	BC118	200
NE556	1.500	2N5457	600	TIPO	LIRE	4050	800	BC119	350
SN7400	250	40673	1.500	4000	330	4051	1.600	BC125	250
SN7401	300	DISPLAY E LED		4001	330	4052	1.600	BC126	250
SN7402	300	TIPO	LIRE	4002	330	4053	1.600	BC126	400
SN7403	300	Rossi	200	4006	2.800	4055	1.800	BC136	400
SN7404	400	Verdi	350	4007	300	4066	1.800	BC138	350
SN7405	400	FND70	1.500	4008	1.850	4072	400	BC139	350
SN7406	600	FND500	2.700	4009	1.200	4075	400	BC140	400
SN7408	400	μ7805	1.600	4010	1.200	4082	400	BC141	400
SA7410	400	μ7808	1.600	4011	320	TRANSISTORS		BC147	200
SN7413	800	μ7812	1.600	4012	320	TIPO	LIRE	BC148	200
SN7420	300	μ7815	1.600	4013	800	AC125	250	BC149	200
SN7430	300	μ7824	1.600	4014	2.400	AC126	250	BC153	200
SN7437	600	μ7905	2.500	4015	2.400	AC127	250	BC154	200
SN74196	2.200	μ7908	2.500	4016	800	AC128	250	BC157	200
TAA550	300	μ7912	2.500	4017	2.600	AC141	250	BC158	200
TAA611B	1.100	μ7918	2.500			AC142	250	BC159	200
TBA810S	2.000	μ7924	2.500			AC187K	300	BC160	400
F239	1.500					AC188K	300	BC161	400
9368	2.000					AD142	700	BC171	200
						AD143	700	BC172	200
						AF106	400	BC173	200
						AF109	400	BC177	300
								BC178	300

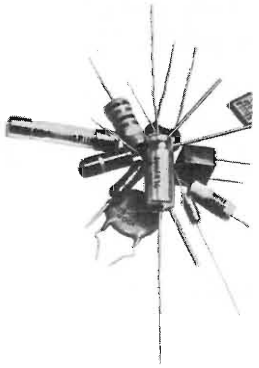
Oscilloscopio CHINAGLIA P.73 Lire 180.000

Voltmetro Elettronico CHINAGLIA 2002 Lire 85.000

Alimentatore stabilizzato 2,5 A protetto contro il cortocircuito Lire 10.000

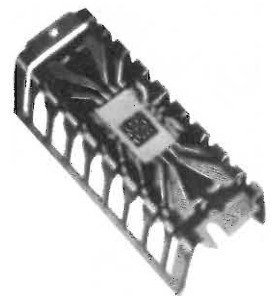
AMPLIFICATORI QUINTA BANDA Lire 15.000

ANTENNE A GRIGLIA PER LA QUINTA BANDA Lire 9.000



ALLIÉ COMMITTERI

RAPPRESENTANTE GIANNI VECCHIETTI



Via Giovanni da Castelbolognese, 37 - ROMA (Porta Portese) - Telefono 06/5813611

TIPO	LIRE	TIPO	LIRE	TIPO	LIRE	TIPO	LIRE	LIRE	LIRE
								12.12 ORIZZ.	12.35 VERT.
BC179	300	BF199	250	2N1711	300	330	» 16V	220	140
BC181	200	BF207	400	2N1983	450	330	» 25V	260	180
BC182	200	BF237	250	2N2218	400	330	» 40V	280	200
BC183	200	BF251	300	2N2219	400	330	» 50V	320	230
BC205	200	BF257	500	2N2222	250	330	» 63V	450	—
BC207	200	BF258	500	2N2904	400	470	» 16V	200	130
BC208	200	BFY50	500	2N2905	400	470	» 25V	250	200
BC209	200	BFY51	500	2N2955	1.300	470	» 63V	300	—
BC286	400	BFY90	1.200	2N3053	500	1.000	» 16V	250	200
BC287	400	BSX26	300	2N3055	900	1.000	» 25V	350	300
BC300	400	BSX45	500	2N3442	2.500	1.000	» 40V	400	—
BC301	450	BSX46	500	TIP3055	900	1.000	» 63V	600	—
BC302	450	2N708	350	TIP31	700	2.200	» 16V	400	350
BC303	450	2N709	450	TIP32	700	2.200	» 25V	500	370
BC304	450	2N914	300	TIP33	1.000	2.200	» 40V	550	—
BC307	200	2N918	250	TIP34	1.000	2.200	» 63V	850	—
BC308	200					1	mF. 63V	—	70
BC317	200					2,2	» 100V	—	90
BC318	200					4,7	» 40V	—	70
BC319	200					4,7	» 100V	—	100
BC320	200					10	» 16V	—	70
BC321	200					22	» 50V	—	90
BC322	250					33	» 50V	—	120
BC327	250					47	» 50V	—	120
BC328	250					100	» 50V	—	250
BC337	250					470	» 40V	—	140
BD111	1.000					470	» 50V	—	350
BD135	450								
BD136	450								
BD137	450								
BD138	450								
BD139	450								
BD140	500								
BD142	900								
BF152	300								
BF158	320								
BF159	320								
BF163	300								
BF167	400								
BF169	400								
BF173	400								
BF174	500								
BF176	300								
BF194	250								
BF195	250								
BF196	250								
BF197	250								
BF198	250								

CONDENSATORI ELETROLITICI I.T.T.				
TIPO		LIRE	LIRE	
		12.12 ORIZZ.	12.35 VERT.	
1	mF. 100V	90	90	
2,2	» 63V	90	70	
4,7	» 63V	90	70	
10	» 40V	90	70	
10	» 50V	100	—	
10	» 63V	100	80	
22	» 16V	90	70	
22	» 25V	90	—	
22	» 40V	100	90	
22	» 63V	120	100	
33	» 16V	100	—	
33	» 25V	100	80	
33	» 40V	120	100	
33	» 63V	140	—	
47	» 16V	100	80	
47	» 25V	110	90	
47	» 40V	140	100	
47	» 63V	140	150	
100	» 16V	120	100	
100	» 25V	140	120	
100	» 40V	140	140	
100	» 63V	160	—	
220	» 16V	140	130	
220	» 25V	160	150	
220	» 40V	260	180	
220	» 50V	300	200	
220	» 63V	350	—	

ALTOPARLANTI PER ALTA FEDELTA' C.I.A.R.E. ELECTRONIC MELODY				
MODELLO	POTENZA WATT	RIS. Hz	IMPEDENZA Ohm	
M160.32.Fx.W	15	30	4 ÷ 8	
M200.32C.Fx.W	20	28	»	
M200.32C.Fx.W	30	26	»	
M250.38.B.Fx.W	35	24	»	
M250.50B.Fx.W	40	22	»	
M320.50B.Fx.W	50	20	»	
M380.75.Fx.WT	70	25	»	
M450.75.Fx.WS	80	25	»	
MIDDLE RANGE				
M127.25.C.Fx.MRS	40	300	»	
TWEETERS				
M26D.TW	30	—	»	
M80.TWS	15	—	»	
ALTOPARLANTI A LARGA BANDA				
M250.32C.Fx.HF	15	65	»	
M320.38.C.Fx.HF	25	50	»	

A RICHIESTA

TRASFORMATORI - POTENZIOMETRI - RESISTENZE - CONDENSATORI CERAMICI - TRIMMER - CONDENSATORI TANTALIO - SPINOTTERIA - CAVI COASSIALI DI ALIMENTAZIONE - RELAYS - STAGNO - SILDATORI - NIXIE - CONNETTORI AMPHENOL - MICRODEVIATORI FEME

Pagamento in contrassegno. Ordine minimo Lire 10.000.

Spese postali a carico dell'acquirente.

Ditta **RONDINELLI** (già Elettro Nord Italiana)

via Bocconi, 9 - 20136 MILANO - Tel. 02 - 58.99.21

MATERIALI PER ANTIFURTO ED AUTOMATISMI IN GENERE

R 27/70	- V.F.O. per apparati CB sintetizzati con sintesi 37,600 MHz, per sintesi diversa comunicare la sintesi oppure marca e tipo di baracchino sul quale si vuole applicare il V.F.O. che sarà tarato sulla frequenza voluta	L. 28.000 + s.s.
151/E	- Equalizzatore preamplificatore stereo per ingressi magnetici senza comandi curva equalizzazione R.I.A.A. \pm 1 DB - bilanciamento canali 2 DB - rapporto S/N migliore di 80 DB - sensibilità 2/3 mV. Alimentazione 12 V o più variando la resistenza di caduta. Dimensioni mm. 80 x 50	L. 5.800 + s.s.
151/T	- Controllo di toni attivo mono, esaltazione ed attenuazione 20 DB da 20 a 20000 Hz max. segnale input 50 mV per max. out 400 mV RMS - Abbinando due di detto articolo al 151/E è componibile un ottimo preamplificatore stereo a comandi totalmente separati	L. 5.800 + s.s.
151/50	- Amplificatore finale 50 Watt RMS con segnale ingresso 250 mV alimentazione 50 V	L. 16.500 + s.s.

ALTOPARLANTI PER HF

	Diam.	Frequenza	Ris.	Watt.	Tipo	
156 B1	130	800/10000	—	20	Middle norm.	L. 7.200 + s.s.
156 E	385	30/6000	32	80	Woofers norm.	L. 54.000 + s.s.
156 F	460	20/4000	25	80	Woofers norm.	L. 69.000 + s.s.
156 F1	460	20/4000	25	80	Woofers bicon.	L. 85.000 + s.s.
156 H	320	40/8000	55	30	Woofers norm.	L. 23.800 + s.s.
156 H1	320	40/7000	48	30	Woofers bicon.	L. 25.600 + s.s.
156 H2	320	40/6000	43	40	Woofers bicon.	L. 29.500 + s.s.
156 I	320	50/7500	60	25	Woofers norm.	L. 12.800 + s.s.
156 L	270	55/9000	65	15	Woofers bicon.	L. 9.500 + s.s.
156 M	270	60/8000	70	15	Woofers norm.	L. 8.200 + s.s.
156 N	210	65/10000	80	10	Woofers bicon.	L. 4.200 + s.s.
156 O	210	60/9000	75	10	Woofers norm.	L. 3.500 + s.s.
156 P	240x180	50/9000	70	12	Middle ellitt.	L. 3.500 + s.s.
156 R	160	180/13000	160	6	Middle norm.	L. 2.200 + s.s.

TWEETER BLINDATI

156 T	130	2000/20000		20	Cono esponenz.	L. 4.900 + s.s.
156 U	100	1500/19000		12	Cono bloccato	L. 2.200 + s.s.
156 V	80	1000/17500		8	Cono bloccato	L. 1.800 + s.s.
156 Z	10x10	2000/22000		15	Blindato MS	L. 8.350 + s.s.
156 Z1	88x88	2000/18000		15	Blindato MS	L. 6.000 + s.s.
156 Z2	110	2000/20000		30	Blindato MS	L. 9.800 + s.s.

SOSPENSIONE PNEUMATICA

156 XA	125	40/18000	40	10	Pneumatico	L. 7.900 + s.s.
156 XB	130	40/14000	42	12	Pneum. Blindato	L. 8.350 + s.s.
156 XC	200	35/6000	38	16	Pneumatico	L. 11.800 + s.s.
156 XD	250	20/6000	25	20	Pneumatico	L. 17.800 + s.s.
156 XD1	265	20/3000	22	40	Pneumatico	L. 22.600 + s.s.
156 XE	170	20/6000	30	15	Pneumatico	L. 9.400 + s.s.
156 XL	320	20/3000	22	50	Pneumatico	L. 36.000 + s.s.

VISITATECI O INTERPELLATECI

TROVERETE: transistori, circuiti integrati, interruttori, commutatori, dissipatori, portafusibili: spinotti, jack, Din, giapponesi; boccole, bocchettoni, manopole, variabili, impedenze, zoccoli, contenitori, nonché materiale per antifurto come: contatti a vibrazione, magnetici, relè di ogni tipo e tutto quanto attinente all'elettronica.

Ditta **RONDINELLI** (già Elettro Nord Italiana)

via Bocconi, 9 - 20136 MILANO - Tel. 02 - 58.99.21

STRUMENTI DI TIPO ECONOMICO

31 P	- Filtro Cross-Over per 30/50 Watt 3 vie 12 DB per ottava 4 oppure 8 OHM	L. 12.000 + s.s.
31 Q	- Filtro come il precedente ma solo a due vie	L. 10.500 + s.s.
153 H	- Giradischi professionale BSR Mod. C 117 cambiadischi automatico	L. 48.000 + s.s.
153 L	- Piastra giradischi automatica senza cambiadischi modello ad alto livello professionale	L. 60.000 + s.s.
	senza testina	L. 63.000 + s.s.
	con testina piezo o ceramica	L. 72.000 + s.s.
	con testina magnetica	L. 72.000 + s.s.
153 N	- Mobile completo di coperchio per il perfetto inserimento di tutti i modelli di piastre giradischi BSR sopra esposti	L. 12.000 + s.s.
156 G	- Serie tre altoparlanti per complessivi 30 Watt - Woofer \varnothing 270 Middle 160 Tweeter 80 - con relativi schemi e filtri campo di frequenza 40/18000 HZ	L. 12.000 + s.s.
156 G1	- Serie altoparlanti per HF - Composta di un Woofer \varnothing mm. 250 pneumatico medio \varnothing mm. 130 pneumatico blindato Tweeter mm. 10x10. Fino a 22000 HZ Special, gamma utile 20/22000 HZ più filtro tre vie 12 DB per ottava	L. 39.500 + s.s.

TRASFORMATORI

158 A	- Entrata 220 V - uscita 9 / 12 / 24 V - 0,4 A	L. 1.500 + s.s.
158 AC	- Per accensione elettronica più schema del vibratore tipico con 2 transistors 2N 3055, nucleo ferrite dimens. 35x35x30	L. 2.500 + s.s.
158 CD	- Entrata 220 V - uscita 8 / 12 V - 2 A e 160 V - 100 mA	L. 3.500 + s.s.
158 D	- Entrata 220 V - uscita 6 / 12 / 18 / 24 V - 0,5 A (6+6+6+6)	L. 2.400 + s.s.
158 E	- Entrata 220 V - uscita 12 + 12 V - 0,7 A	L. 2.400 + s.s.
158 I	- Entrata 220 V - uscita 6 / 9 / 12 / 18 / 24 / 30 V - 2 A	L. 4.500 + s.s.
158 I/30	- Entrata 220 V - uscita 30 V - 2,5 A	L. 4.500 + s.s.
158 M	- Entrata 220 V - uscita 35 / 40 / 45 / 50 V - 1,5 A	L. 4.500 + s.s.
158 N	- Entrata 220 V - uscita 12 V - 5 A	L. 4.500 + s.s.
158 N2	- Entrata 220 V - uscita 6 / 12 / 24 V - 2 A	L. 4.500 + s.s.
158 O	- Per orologio modulo National mod. MA 1001 - entrata 220 V - uscita 5+5 V - 250 mA e 16 V - 50 mA	L. 3.000 + s.s.
158 Q	- Entrata 220 V - uscita 6 / 12 / 24 V - 10 A	L. 13.500 + s.s.
158 Q1	- Entrata 220 V - uscita 6 / 12 / 24 V - 5 A	L. 8.500 + s.s.
158 2x13	- Entrata 220 V - uscita 13+13 V - 1,5 A	L. 3.200 + s.s.
158 2x15	- Entrata 220 V - uscita 15+15 V - 2 A	L. 4.000 + s.s.
158/16	- Entrata 220 V - uscita 16 V - 1 A	L. 2.000 + s.s.
158/13	- Entrata 220 V - uscita 12 V - 1,5 A	L. 2.500 + s.s.
158/30	- Entrata 220 V - uscita 30 V - 5 A	L. 7.800 + s.s.
158/184	- Entrata 220 V - uscita 18 V - 5 A	L. 4.500 + s.s.
158/304	- Entrata 220 V - uscita 30 V - 4 A	L. 6.500 + s.s.

Altri tipi possono essere costruiti su ordinazione, prezzi secondo potenza.
Chiedere preventivo.

ATTENZIONE - CONDIZIONI GENERALI DI VENDITA

Gli ordini non verranno da noi evasi se inferiori a L. 5.000 (cinquemila) o mancanti di anticipo minimo di L. 3.000 (tremila), che può essere inviato a mezzo assegno bancario, vaglia postale o in francobolli. Pagando anticipatamente si risparmiano le spese di diritto assegno. Si prega scrivere l'indirizzo in stampatello compreso CAP.

CONTROLLO ELETTRONICO

DI ACCELERAZIONE E DECELERAZIONE

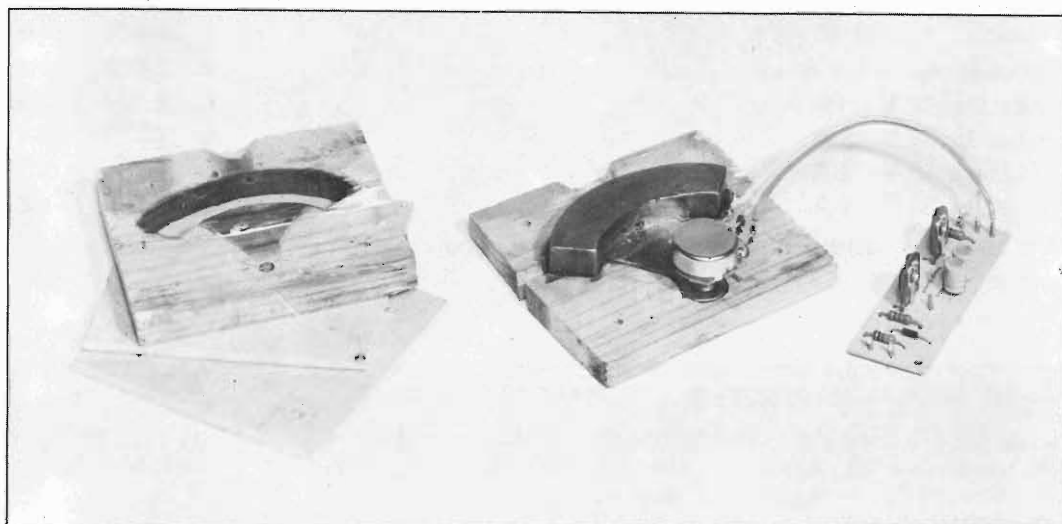
Uno dei parametri più importanti con cui è possibile giudicare lo stato di usura del motore di una automobile è il fattore di accelerazione, che viene di solito misurato valutando il tempo necessario per raggiungere una determinata velocità partendo da una posizione statica. Controllando invece la decelerazione è possibile ottenere un'indicazione abbastanza esatta delle condizioni di funzionamento dei freni. Ecco dunque uno strumento di facile realizzazione, che permette di eseguire in qualsiasi momento entrambi i controlli.

Chiunque posseda un'automobile, e sia quindi interessato al controllo delle sue prestazioni, desidera molto probabilmente disporre di un diametro per verificarne le caratteristiche principali di funzionamento: uno strumento di questo genere – tuttavia – costa molto di più di quanto valgono le sue possibilità di impiego dal punto di vista considerato.

Esistono in commercio strumenti di costo relativamente ridotto per il controllo della messa in fase, del punto-morto delle puntine, e di altre caratteristiche generiche, ma nessuna di esse si presta all'esecuzione delle verifiche alle quali ci riferiamo.

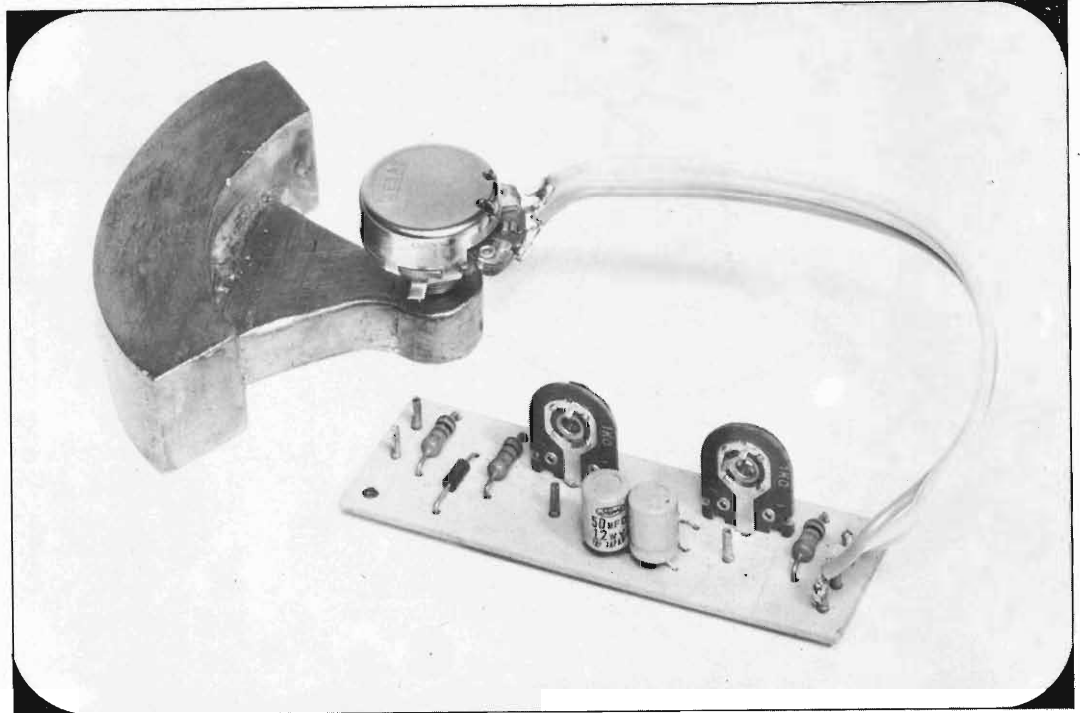
È però indiscutibile il fatto che – molto spesso – un'idea sostanziale semplice possa costituire la soluzione di un problema che diversamente poteva sembrare insolubile. È proprio questo il caso dell'auto-accelerometro qui descritto: senza eseguire la misura della potenza vera e propria espressa in cavalli, questo strumento fornisce infatti un'indicazione esauriente sullo stato globale del motore e dei freni, misurando direttamente sia l'accelerazione, sia la decelerazione.

Un aumento dell'accelerazione effettiva è sintomo di una maggiore potenza applicata alle ruote motrici, e quindi di un maggior rendimento del motore, mentre la misura della dece-



Vista dell'accelerometro a realizzazione ultimata, si noti lo stampo in legno in cui si è colato il piombo per costruire il pendolo.

a cura di L. Visintini
e L. Biancoli



Vista particolareggiata dell'accelerometro.

lerazione - costituisce - come abbiamo già assodato - una buona indicazione dello stato dei freni, della tenuta dei pneumatici sul fondo stradale, della pressione dell'olio lungo i condotti dell'impianto idraulico di comando.

PRINCIPIO DI FUNZIONAMENTO

Innanzitutto, cos'è l'accelerazione?

Un'accelerazione produce (come tutti ben sappiamo) una variazione di velocità; possiamo definire l'accelerazione come la misura della variazione di velocità nell'unità prescelta di tempo.

La variazione di velocità può essere positiva (la velocità finale è maggiore di quella iniziale) o negativa (la velocità finale è minore di quella iniziale); parleremo rispettivamente nei due casi di "accelerazione positiva" (o semplicemente accelerazione) e di "accelerazione negativa" (decelerazione).

L'accelerazione viene espressa in metri/secondo per secondo (m/sec^2), oppure in km/h per secondo (ciò che viene misurato è la velocità espressa in km/h riferita al minuto secondo come unità di tempo).

Più comunemente, l'accelerazione viene espressa in frazioni o multipli di "g". Il valore "g" (iniziale della parola gravità) è definito come l'accelerazione subita per effetto della gravità terrestre da un oggetto che viene lasciato cadere verticalmente. 1 g equivale a $9,81 m/sec^2$, oppure a $35,39 km/h$ per secondo.

È interessante (al fine di comprendere come si può in pratica misurare l'accelerazione di un corpo) osservando il comportamento di un pendolo il cui punto di sospensione è solidale con il corpo osservato.

Se il corpo è fermo, sul pendolo agisce la sola accelerazione di gravità, per cui il pendolo si dispone secondo la verticale che passa per il suo punto di sospensione e per il suo baricentro. Analogamente se il corpo si muove di moto uniforme con velocità costante.

Questa seconda affermazione (meno evidente della prima) può essere spiegata introducendo il concetto di forza. Affinché il pendolo si sposti dalla verticale è necessario che su di esso agisca una forza la cui direzione sia diversa dalla verticale. La seconda legge di Newton ci dice che la forza agente su di un

corpo è data dal prodotto della massa del corpo per la sua accelerazione ($F = m \times a$); la forza agente su di un corpo (in parole più semplici) è proporzionale alla sua accelerazione.

Ora, nel caso considerato (il corpo si muove con velocità costante), l'accelerazione del corpo è nulla (abbiamo definito l'accelerazione come la misura della variazione di velocità), quindi nulla l'accelerazione del pendolo (solidale con il corpo) e nulla la forza agente su di esso. Ergo, il pendolo conserva la posizione verticale (fig. 1/a).

Immaginiamo ora che il corpo acceleri. Il punto di sospensione del pendolo (solidale con il corpo) si muove con l'accelerazione del corpo (che chiamiamo a).

Se immaginiamo di essere sul corpo in questione, vediamo il pendolo spostarsi nella direzione opposta a quella del vettore acceleratore. Questo fatto è giustificato da una proprietà dei corpi che viene chiamata *inerzia*. L'inerzia della massa del pendolo tende a far sì che il pendolo conservi il suo stato di quiete, o di moto con velocità costante, opponendosi così all'accelerazione.

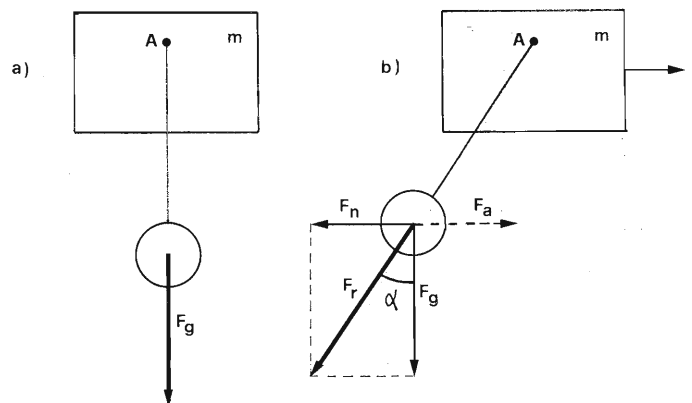


Fig. 1 - Comportamento di un pendolo il cui punto di sospensione è solidale con il corpo osservato. In a) il corpo è in quiete o in movimento con velocità costante; in b) il corpo si muove con accelerazione costante (moto uniformemente accelerato).

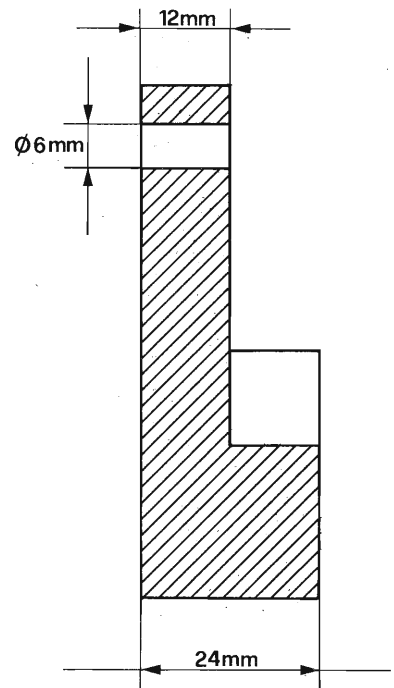
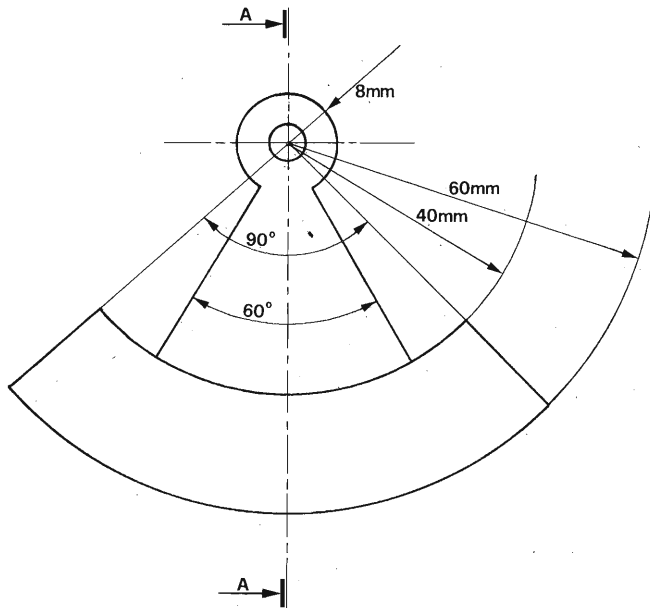


Fig. 2 - Dimensioni del pendolo realizzato per il prototipo.

Noi (tutt'uno con il corpo in movimento) possiamo osservare una forza che agisce sul pendolo, forza che chiameremo forza d'inerzia (F_n) e che ha la medesima intensità ma direzione opposta rispetto alla forza accelerante (F_a) (vedi fig. 1/b: $F_n = -F_a$).

Ci interessa a questo punto un modo per risalire dalla nuova direzione assunta dal pendolo (facilmente determinabile misurando l'angolo α che essa forma con la verticale) all'accelerazione del corpo. A questo scopo è possibile notare che la nuova direzione può essere spiegata componendo i vettori delle due forze che agiscono sul pendolo; e cioè la forza di gravità F_g , diretta verso il basso (per la legge di Newton $F_g = m \times g$, dove m è la massa del pendolo e g l'accelerazione di gravità) e la forza d'inerzia F_n , che abbiamo definito come uguale a $-F_a$ (dove $F_a = m \times a$).

Poiché la forza F_g è costante (essendo costanti i due fattori m e g), ne possiamo ricavare che l'angolo α formato dalla retta su cui si dispone il pendolo e la verticale è in qualche modo legato alla sola accelerazione del corpo, per cui è possibile, conoscendo il valore del primo, trovare il valore della seconda.

Consideriamo il caso in cui le forze F_g e F_a abbiano direzioni perpendicolari (come in fig. 1/b). Possiamo allora scrivere (e ci scusi chi non ha dimestichezza con la matematica):

$$\tan \alpha = \frac{F_n}{F_g} \text{ e (trascurando i segni)}$$

$$\tan \alpha = \frac{F_n}{F_g} = \frac{m \cdot a}{m \cdot g} = \frac{a}{g}$$

Questo secondo passaggio è importante perché dimostra che la massa del pendolo non ha rilevanza nella misura.

Con queste formule è costruita la Tabella 1, di cui avremo occasione di parlare più avanti.

IL PROTOTIPO

Lo strumento da noi realizzato sfrutta il principio sopra descritto. Si è pensato che, data la difficoltà e l'imprecisione della lettura diretta dell'angolo formato dalla retta lungo la quale si dispone il pendolo con la verticale, è possibile collegare il punto di sospensione del pendolo ad un potenziometro, trasformando così la misura dell'angolo in una differenza di tensione, a sua volta facilmente leggibile sulla scala di uno strumento a bobina mobile.

L'accelerometro consiste quindi di tre parti: 1) la messa metallica che funge da pendolo; 2) il potenziometro che rileva l'angolo di spostamento della massa; 3) il circuito elettrico che rende possibile la lettura della misura dell'angolo su uno strumento a bobina mobile.

Vediamo innanzitutto il gruppo pendolo-potenziometro. La sua realizzazione deve essere accurata, al fine di ottenere una precisione accettabile. Il fattore che maggiormente interviene a rendere imprecisa la misura è l'attrito nel punto di sospensione del pendolo.

L'attrito è in sostanza una forza che si oppone al libero movimento del pendolo, comprimendo il movimento stesso; la sua incidenza sulla misura dipende dal rapporto fra la forza di attrito e la forza accelerante che agisce sul pendolo; quest'ultima è a sua volta direttamente proporzionale alla massa del pendolo stesso. Possiamo quindi affermare che quanto maggiore è la massa del pendolo usato, quanto minore è l'influenza

TABELLA 1 - GRAFICO DI TARATURA		
Accelerazione in "g"	Angolo in gradi	Indicazione dello strumento
0	0	0
0,1	6	
0,2	11	
0,3	17	
0,4	22	
0,5	26,5	
0,6	31	
0,7	35	
0,8	38,5	
0,9	42	
1,0	45	1,0

della forza d'attrito e quindi quanto maggiore è la precisione ottenuta.

D'altra parte evidenti ragioni pratiche richiedono di contenere l'ingombro ed il peso in limiti accettabili.

Il modello realizzato per il prototipo costituisce un compromesso fra queste due esigenze opposte. Ne possiamo osservare le dimensioni in fig. 2. Le sue misure e la sua forma non sono comunque critiche.

Onde evitare evidenti difficoltà di ordine meccanico nella realizzazione dell'insieme, si è scelto di montare il pendolo direttamente sul potenziometro, utilizzando il perno di questo come punto di sospensione e la sua boccola come sostegno dell'insieme. È necessario (per ciò che si è detto sopra) scegliere un potenziometro che non presenti un attrito eccessivo nella rotazione.

E passiamo ora al circuito elettrico: figura 3. Si tratta in sostanza di un circuito a ponte, i cui due rami sono rispettivamente costituiti da R2 e P1, e da R3 e P3 (P3 è il potenziometro solidale con il pendolo). Come vedremo più avanti, agendo su P1 è possibile azzerare lo strumento, mentre P2 stabilisce il fondo scala. L'uso di uno strumento a zero centrale permette la misura sia di accelerazione negative (decelerazioni).

I due diodi D1 e D2 proteggono lo strumento da accidentali sovratensioni. I condensatori elettrolitici C1 e C2 sopprimono veloci spostamenti dell'indice, prodotti da rapide oscillazioni del pendolo o da accelerazioni istantanee e non uniformi, dando così la misura del solo valore medio.

Il ponte richiede, per una sua corretta alimentazione, di una tensione continua compresa fra gli 11 e i 15 V, che può essere direttamente prelevata dalla batteria dell'auto su cui è montato il dispositivo. Tale tensione viene resa stabile da R1 e DZ1.

COSTRUZIONE DELL'ACCELEROMETRO

Il pendolo è ricavato per fusione a partire da ritagli di piombo. A questo scopo è necessario costruire uno stampo in legno entro il quale viene versato il piombo fuso affinché assuma la forma voluta.

Cominceremo col ritagliare da un foglio di legno compensato di 12 mm circa di spessore quattro quadrati di 12 cm di lato. Aiutandosi con un seghetto traforeremo due dei quattro quadrati secondo i disegni di fig. 4/a e di fig. 4/b, ricordandosi di fare su una faccia un intaglio che permetta, una volta che lo stampo è terminato, di far colare all'interno di esso il piombo fuso.

Nella posizione opportuna (vedi fig. 4/a) è necessario inserire una bussola, possibilmente di ottone, di dimensioni tali da consentirne l'adattamento sul perno del potenziometro usato, prevedendo eventualmente una vite di fissaggio. La bussola deve essere precedentemente pulita con un po' di carta o tela smeriglio, e poi cosparsa di pastasalda, allo scopo di garantire la perfetta aderenza del piombo, tale cioè da costituire con esso un corpo unico.

Successivamente si disporranno i quattro quadrati di legno a "sandwich" (figura 4/c), ponendo i due quadrati traforati all'interno e gli altri due all'esterno e fissandoli poi strettamente con delle viti.

Sostanzialmente, si tratta ora di fondere il piombo in un apposito contenitore (va benissimo una latta del caffè o dell'olio tagliata a metà) su un fornello a gas, e di versare il metallo liquido all'interno della forma. Basterà poi attendere pochi minuti affinché la massa possa raffreddarsi perfettamente, completando poi il raffreddamento sotto un getto di acqua fredda.

Estratto il pendolo dallo stampo, si provvederà a togliere con una lima eventuali escrescenze di piombo prodotte da imperfezioni nella fusione.

Il gruppo pendolo-potenziometro verrà poi fissato mediante una robusta squadra in metallo o direttamente alla carrozzeria dell'automobile in prova, oppure all'interno di una scatola metallica, nella quale potremo sistemare anche il circuito elet-

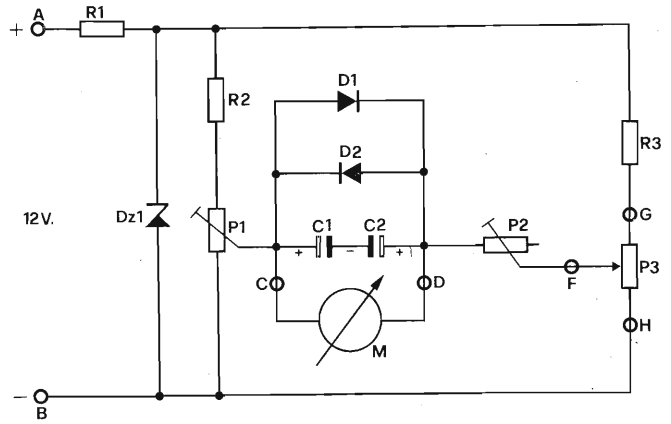


Fig. 3 - Schema elettrico. P3 è il potenziometro solidale con il pendolo. I trimmer P1 e P2 permettono la regolazione dello zero e del fondo-scala.

trico e l'indicatore M. Questa seconda soluzione è consigliabile se si desidera usare lo strumento su veicoli diversi, ad esempio per confrontarne le prestazioni.

Il circuito elettrico, data la grande semplicità, non richiede cure particolari nella realizzazione. Un ritaglio di basetta forata o una fila di capicorda sono sufficienti per sostenere tutti i componenti. Per il prototipo da noi realizzato si è scelto di

LE INDUSTRIE ANGLO-AMERICANE IN ITALIA VI ASSICURANO UN AVVENIRE BRILLANTE

LAUREA
DELL'UNIVERSITA'
DI LONDRA
Matematica - Scienze
Economia - Lingue, ecc.
RICONOSCIMENTO
LEGALE IN ITALIA
in base alla legge
n. 1940 Gazz. Uff. n. 49
del 20-2-1963

c'è un posto da **INGEGNERE** anche per Voi
Corsi **POLITECNICI INGLESI** Vi permetteranno di studiare a casa
Vostra e di conseguire tramite esami, Diplomi e Lauree

INGEGNERE regolarmente iscritto nell'Ordine Britannico.

una **CARRIERA** splendida
ingegneria CIVILE - ingegneria MECCANICA

un **TITOLO** ambito
ingegneria ELETTRONICA - ingegneria INDUSTRIALE

un **FUTURO** ricco di soddisfazioni
ingegneria RADIOTECNICA - ingegneria ELETTRONICA



Per informazioni e consigli senza impegno scrivetecei oggi stesso.

BRITISH INST. OF ENGINEERING TECHN.

Italian Division - 10125 Torino - Via Giuria 4/F

Sede Centrale Londra - Delegazioni in tutto il mondo.

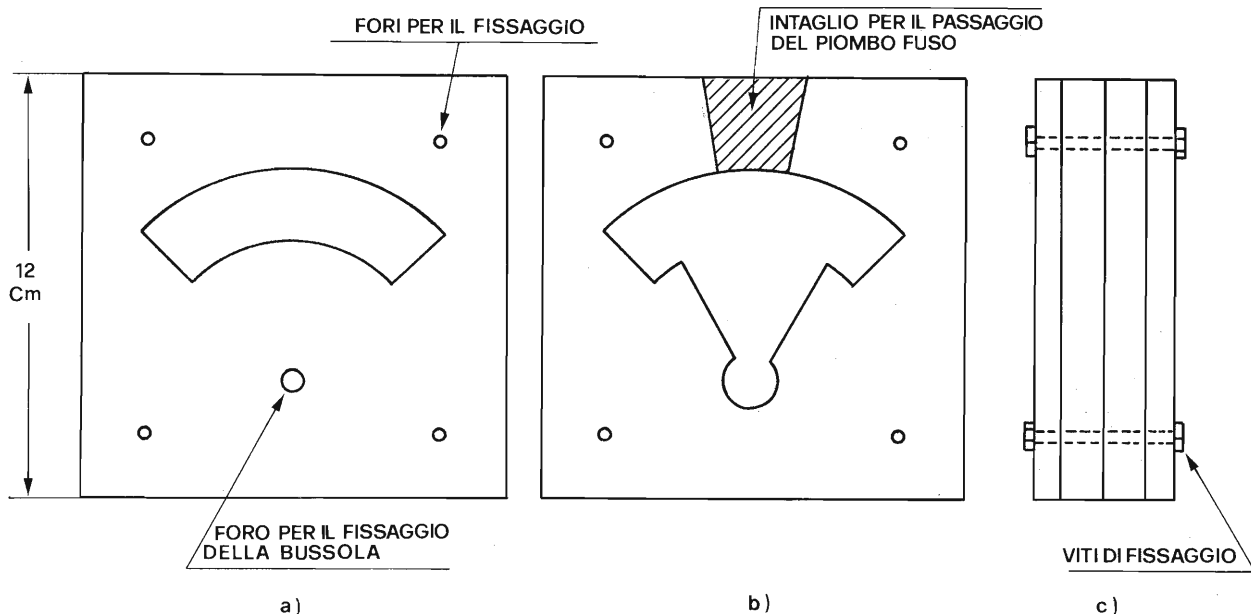


Fig. 4 - Costruzione dello stampo in legno per la fusione del pendolo. Due dei quattro quadrati in legno compensato vanno traforati come dalle figure a) e b) (per le dimensioni delle due cavità vedi fig. 2). In c), assemblaggio dello stampo: i quattro quadrati vengono stretti con quattro viti per metallo di lunghezza opportuna.

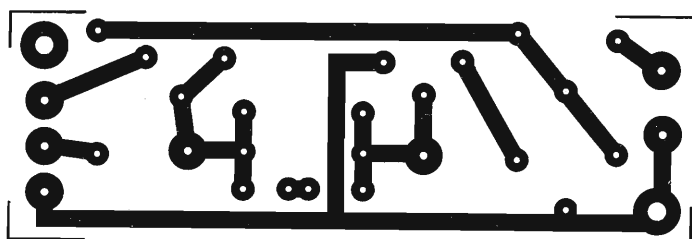


Fig. 5/a - Basetta stampata su cui è montato il circuito di fig. 3.

montare tutti i componenti (ad eccezione di M e del potenziometro P3) su un ritaglio di basetta a circuito stampato; ne riportiamo (sperando possano aiutare qualche lettore) il disegno delle piste fig. 5/a e la disposizione dei componenti in fig. 5/b.

Pensiamo sia inutile (ma non si sa mai) ripetere ancora una volta di fare attenzione ai terminali dei diodi e alla polarità degli elettrolitici.

La basetta su cui è montato il circuito verrà poi fissata al-

l'interno della scatola metallica dove precedentemente avremo collocato P3 ed il pendolo. È importante trovare per la basetta una posizione tale per cui, lasciando la scatola orizzontale (ad esempio appoggiata sul banco di lavoro) sia possibile agire sui due trimmer P1 e P2. Questo accorgimento semplificherà notevolmente le operazioni di taratura.

COLLAUDO DELLO STRUMENTO

Il collaudo viene eseguito dopo aver collegato una sorgente di tensione in grado di fornire 12 V in corrente continua al circuito, osservando naturalmente la polarità.

Se questa operazione non è stata già compiuta in precedenza, regolare innanzitutto VR1 in modo che si trovi approssimativamente verso il centro della sua escursione. Ciò fatto, lasciare il pendolo libero in modo che si disponga verticalmente e aprire su VR1 per azzerare lo strumento.

Usando quindi una squadra con angolazione fissa di 45°, inclinare la base del mobiletto nel quale è stato montato lo strumento, oppure direttamente il pendolo, con un angolo di

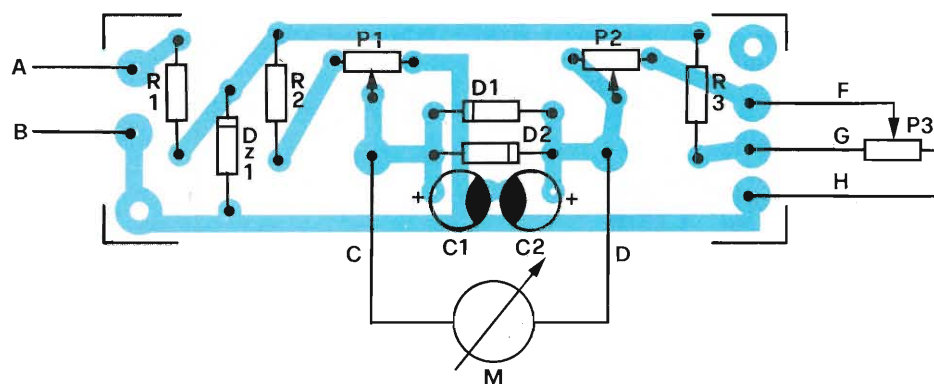


Fig. 5/b - Disegno delle piste ramate viste in trasparenza e disposizione dei componenti.

ELENCO DEI COMPONENTI	
R1	: resistore da 150 Ω - 1/2 W
R2-R3	: resistori da 1 kΩ - 1/4 W - 5%
P1-P2	: trimmer da 1 kΩ
P3	: potenziometro lineare da 1 kΩ
C1-C2	: condensatori elettrolitici da 50 μF - 15 VL
D1-D2	: diodi tipo 1N914 o equivalenti
DZ1	: diodo zener 1 W - 9,1 V
	strumento a bobina mobile, zero centrale, 1 mA f. s.

45°, e, mantenendo il pendolo in tale posizione fissa, regolare VR2 fino ad ottenere la massima deflessione (fondo scala) da parte dell'indice dello strumento.

È buona idea allestire un grafico di taratura, inclinando il pendolo secondo gli angoli precisati nella *tabella 1*, e prendendo nota delle indicazioni fornite dallo strumento in corrispondenza di ciascun angolo.

La figura 6 è un grafico che riproduce le curve ottenute col prototipo, e che esprimono le relazioni che intercorrono tra la velocità approssimativa espressa in km/h e l'accelerazione espressa in valori del fattore "g".

INSTALLAZIONE DELLO STRUMENTO

Finalmente, dopo aver completato il montaggio, il dispositivo può essere installato a bordo della vettura, avendo molta cura nel controllare che l'albero del potenziometro risulti ad angolo retto rispetto alla direzione di moto dell'automobile, che l'involucro sia perfettamente orizzontale, vale a dire col pendolo oscillante rivolto verso il basso, e che lo strumento venga installato in una posizione da cui sia particolarmente facile osservare il comportamento dell'indice mobile.

Collegare quindi l'apparecchio alla tensione di alimentazione fornita dalla batteria, facendo molta attenzione a non invertire la polarità, e mettere il circuito sotto tensione.

Ciò fatto, il dispositivo è pronto per funzionare su strada, ma, prima di eseguire le prove che seguono, accertarsi che esse possano essere eseguite in condizioni di assoluta sicurezza, vale a dire in assenza di traffico, e quindi in momenti in cui sia possibile distogliere momentaneamente lo sguardo dalla strada, per controllare il comportamento dell'indice.

PROVA SU STRADA

Chi guida un'autovettura, deve — come già si è detto — distogliere lo sguardo dal traffico stradale, per osservare lo strumento, così come accade quando si consulta il tachimetro, l'orologio, o qualsiasi altra apparecchiatura di bordo.

Dopo aver predisposto l'accelerometro per eseguire misure di accelerazione, è necessario prendere nota delle indicazioni fornite dallo strumento ad intervalli regolari (ad esempio ogni variazione di circa 10 km/h), mano a mano che si accelera agendo sul cambio e sull'acceleratore.

La prima operazione di controllo deve naturalmente essere eseguita nei confronti della prima marcia: in seguito, i controlli potranno essere eseguiti nei confronti della seconda, della terza e della quarta ed eventualmente della quinta.

Come già il Lettore avrà intuito, sarà bene che queste prove vengano eseguite su di una strada perfettamente orizzontale, ripetendole anche in direzione opposta.

I risultati trascritti possono corrispondere ad una curva molto simile a quella di figura 6: i punti di incrocio indicano i valori del regime di rotazione del motore in corrispondenza dei quali è più opportuno effettuare il cambio di velocità. Ad esempio, nel caso illustrato nel grafico di figura 6, il passaggio dalla prima alla seconda deve corrispondere ad una velocità approssimativa di 50 km/h. Se poi si ha la fortuna di disporre sulla vettura di un contagiri, sarà bene prendere nota anche dell'indicazione fornita da questo strumento in corrispondenza di ogni condizione ideale per il cambio di velocità.

Si può passare poi alle prove sull'impianto dei freni.

Con i freni a tamburo si deve ottenere un'indicazione pari almeno a 0,5 g, mentre con i freni a disco le indicazioni possono variare tra 0,7 e 0,9 g.

Il controllo sul circuito idraulico di alimentazione dei freni può essere svolto mediante una serie ripetitiva di frenate brusche, partendo da una velocità di circa 60 km/h, e confrontando tra loro i risultati. Questi risultati potrebbero essere veramente sorprendenti.

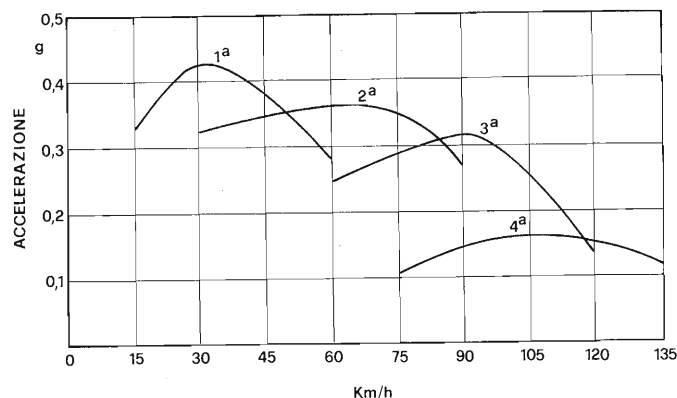


Fig. 6 - Grafico risultante dalle prove su strada della vettura in possesso dell'Autore, avvalendosi dell'accelerometro qui descritto. I punti di incrocio tra le curve corrispondenti alle diverse marce permettono di stabilire le velocità in corrispondenza delle quali è più opportuno effettuare il cambio della marcia.

CONCLUSIONE

Il dispositivo descritto può essere usato anche, come si è detto all'inizio, per correggere i propri difetti di guida; percorrendo ad esempio un'autostrada rettilinea e perfettamente orizzontale, con una velocità prestabilita l'indice deve presto o tardi ritornare a zero, anche se la vettura procede con una certa velocità, a patto che quest'ultima sia costante. In caso contrario, è molto probabile che si agisca involontariamente sul pedale dell'acceleratore, senza rendersene conto.

Il dispositivo permette infine di controllare anche l'efficacia dell'impianto di lubrificazione, ed in particolare il comportamento dei diversi tipi di olio. Se esso presenta un certo grado di viscosità, l'olio può infatti determinare un certo effetto di rallentamento, per cui può essere conveniente la scelta di un altro tipo di olio.

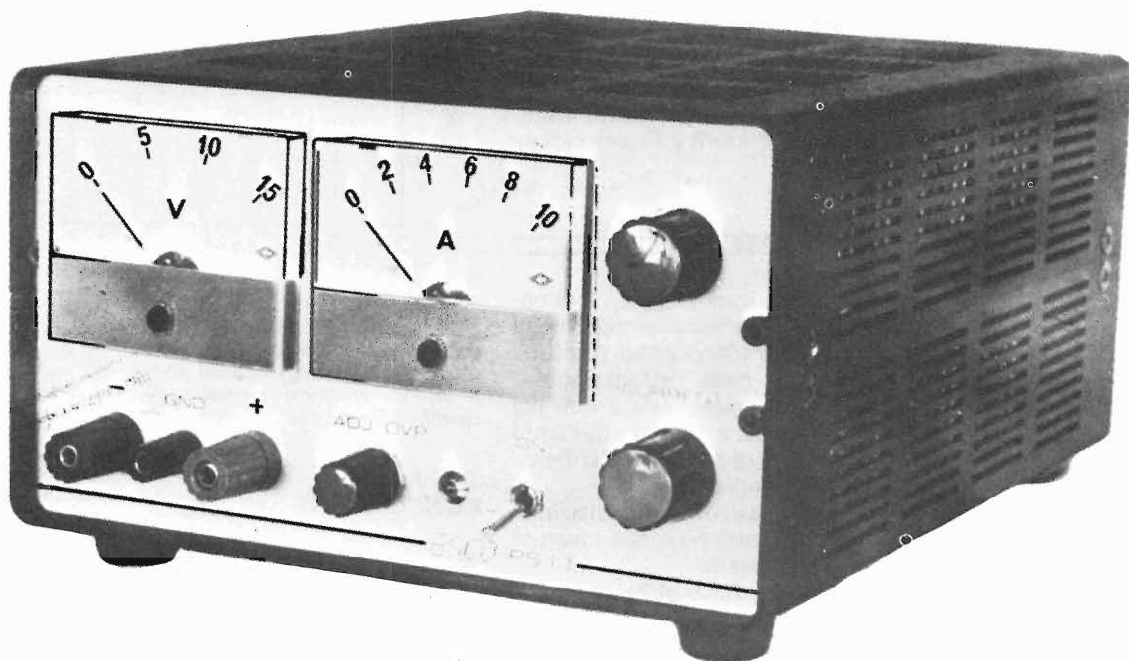
Si noti, in aggiunta, che la pressione dei pneumatici, il fatto di viaggiare con uno o più finestrini aperti, ed altri fattori ancora, possono contribuire a diminuire l'accelerazione, provocando fenomeni secondari che possono essere tutti controllati e valutati con l'aiuto dell'accelerometro descritto.

ecco cosa c'è su

MILLECANALI di marzo

- Anatomia delle TV private: un'analisi critica delle 150 emittenti.
- L'equalizzatore di frequenza. Come utilizzarlo, quali marche sul mercato.
- Inchiesta: la presenza femminile nelle radio locali.
- Tecniche di illuminazione per lo studio televisivo.
- Audiovisivi, consuntivi sull'alternativo.

PS 10 ancora migliorati con l'aggiunta dell'O.V.P.



Protezione totale alle sovratensioni regolabile da 3V a fondo scala

CARATTERISTICHE TECNICHE:

- Ingresso: 195 - 245 Vac 50 Hz
- Stabilità di rete: 0,01 %
- Stabilità del carico: 0,01 % \pm 1 mV (da 0 al massimo carico la tensione in uscita varia 4 mV)
- Residuo alternato: 1 mV P.P. a tensione costante
3 mV p.p. a corrente costante
- Stabilità dopo 12 ore di funzionamento a T. A. 25 °C: \pm 0,015 %
- Tempo intervento prot. cortocircuito: minore di 250 μ S
- Tempo intervento O.V.P.: minore di 250 mS
- I dati sopracitati si intendono per servizio continuo.
- Garanzia: 1 anno.
- **L'unico alimentatore che protegge veramente se stesso e le vostre apparecchiature**
- Costruzione professionale con impiego di componenti sovradimensionati e tecnologicamente avanzati. Tutta la meccanica è in alluminio anodizzato. Strumenti a bobina mobile cl. 1,5. Il PS 10 A e B hanno il potenziometro a 10 giri per la regolazione di tensione. Il PS 10 GP ha l'O.V.P. fisso a 17 V e potenziometro « Voltage » normale. Tutti i modelli sono protetti da ritorni di R.F.
- Dimensioni: mm 200 x 110 x 260; Peso: kg 8.

Mod.	Volt	Amp.
PS10-A	0-15	0-10
PS10-B	0-30	0-5
PS10-GP	5-15	0-10

ELECTRONIC SURPLUS COMPONENTS

ESCO

06050 IZZALINI DI TODI (PG) ITALY - TEL. 075/882127

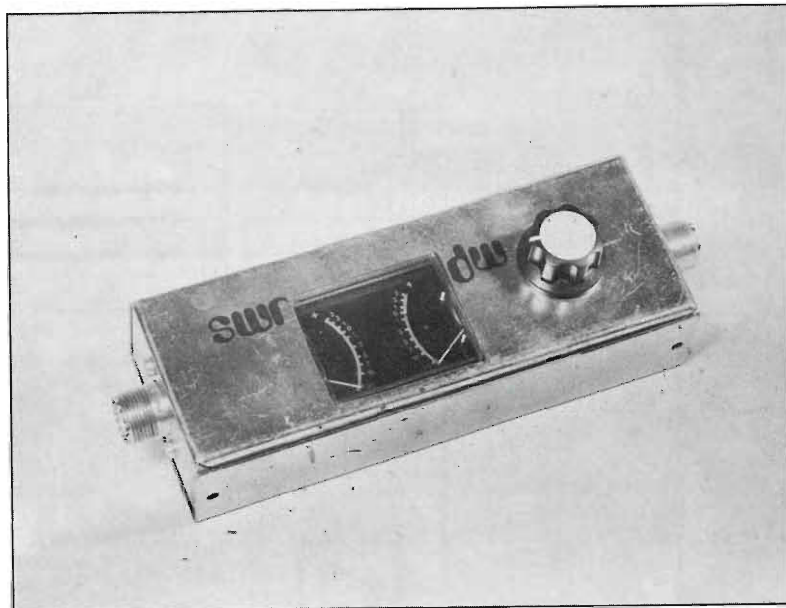
Possiamo tranquillamente dire che chiunque impieghi una stazione CB o per i 144 MHz conosca quello strumento indifferentemente detto "S.W.R. Meter" all'americana (da Standing Wave Ratio Meter = misuratore del rapporto delle onde stazionarie), oppure "Rosmetro".

Tale apparecchio è infatti tanto utile, che non pochi costruttori di stazioni CB-VHF "lussuose" usano comprenderlo nello chassis, sottintendendo che controlli frequenti dell'emissione sono senz'altro da considerare, nell'uso.

Saremmo quindi tentati di sorvolare sui cenni introduttivi, ma l'esperienza insegna che tra i lettori v'è sempre colui che non è informato, oppure, peggio, è *malinformato* perché basa le proprie conoscenze su pseudo spiegazioni orecchiate nei vari QSO "tecnici" che non sempre (quasi mai) sono veramente corrette, e comunque per la loro brevità e indirizzo specifico risultano non di rado foriere di confusioni.

Quindi, sia pure sommariamente, riepilogheremo la materia cercando la concisione e la chiarezza; compito difficile, ma pur sempre affrontabile.

Inizieremo col dire che un trasmettitore, poniamo munito di una *impedenza* di uscita pari a 52Ω , connesso ad un cavo coassiale che abbia l'eguale valore, ed a un'antenna effettivamente regolata in modo tale da presentare ancora una impe-



ROSMETRO

A DOPPIA INDICAZIONE SIMULTANEA

A differenza di tutti gli altri misuratori ROS (oppure S.W.R.) che il lettore avrà avuto occasione di osservare in precedenza, questo non impiega il commutatore "onda diretta - onda riflessa" perché offre la lettura contemporanea dei due valori. È facile comprendere l'utilità di questa funzione; qualunque aggiustamento può essere condotto più facilmente disponendo di un paragone istantaneo, e nei casi critici, un eccesso di onde stazionarie può essere prontamente avvertito prima che avvengano danni nel sistema in prova.

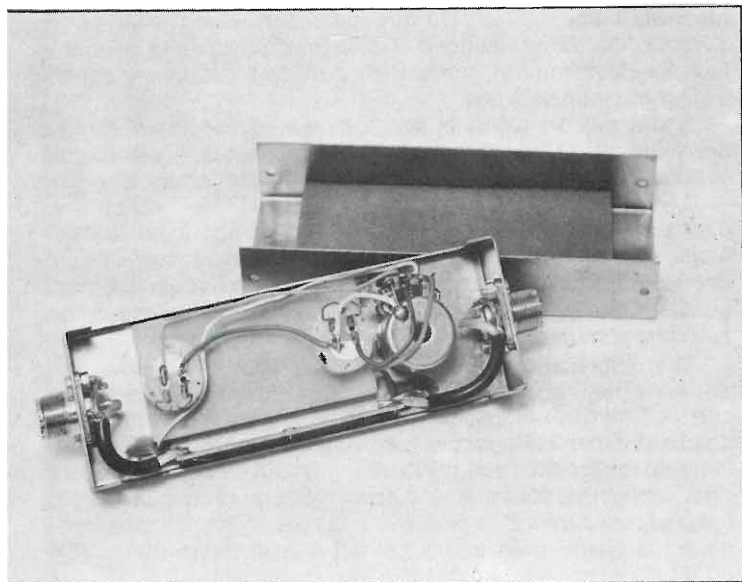
denza di 52Ω , irradia effettivamente la potenza disponibile. Cioè genera un campo RF *proporzionale* alla sua potenza.

Di contro, se un trasmettitore come detto lavora con un carico (appunto l'antenna) dall'impedenza errata, il campo RF generato diminuisce grandemente, e se i valori sono grossolanamente squilibrati, poniamo di due chilometri, un misuratore di campo segnala la stessa intensità "S" per un apparecchio dalla potenza di 500 mW, ben accordato, o per un altro da, poniamo, 8 oppure 10 W che lavori in unione ad una linea di trasferimento (cavo) o ad un'antenna sbagliata. Anzi dei due, è probabile che sia il trasmettitore più "piccolo" a far registrare il campo più intenso.

Il che mostra chiaramente come la potenza sia solo *un* fattore che determina l'efficienza della stazione, ma non il più importante.

Perché avviene tutto questo?

Beh, sempre cercando di rimanere nel fruibile, nel comprensibile da parte di ciascuno, diremo che se linea ed antenna sono in disaccordo, per il valore di impedenza, con il generatore, solo una parte (in genere modesta) del segnale RF è irradiato. Il rimanente è "reso" al finale; non assorbito e diffuso nell'etere, ma *respinto* al generatore in forma di *onda riflessa*.



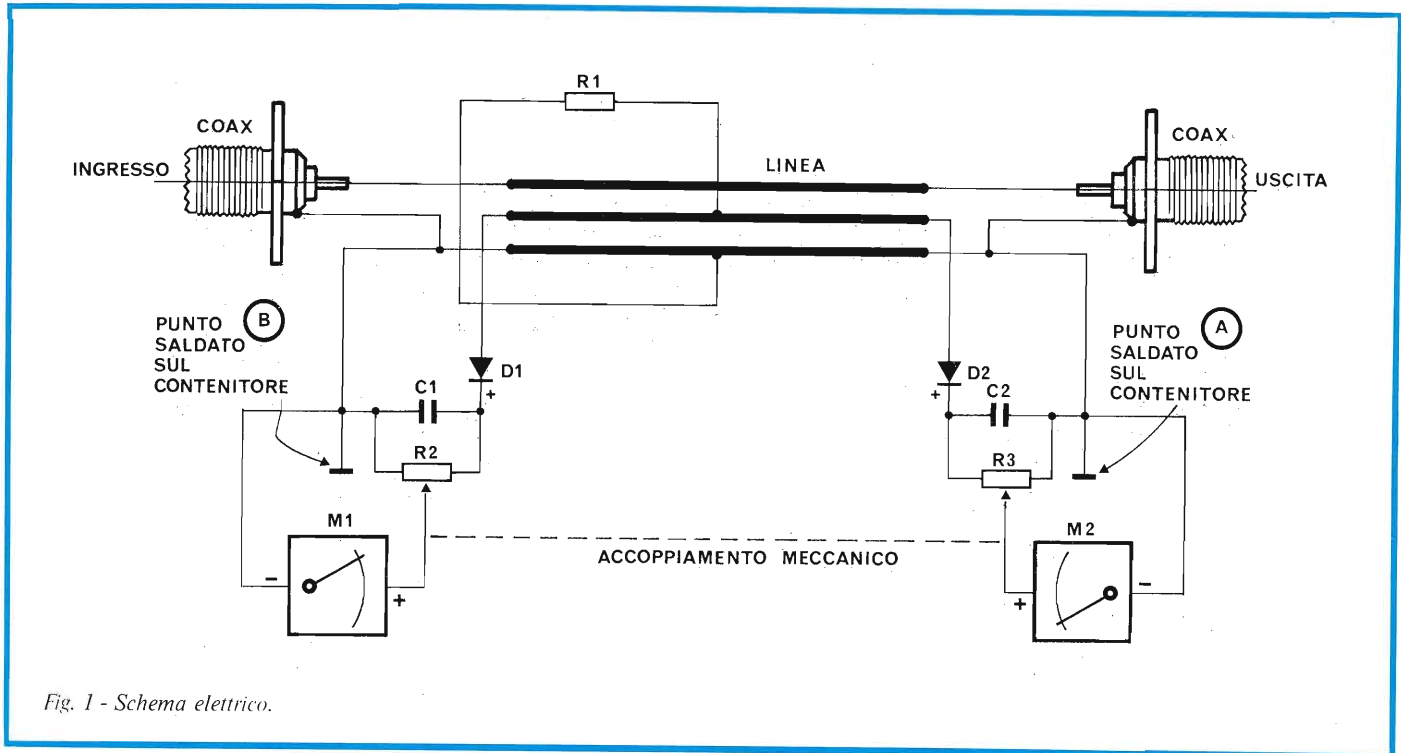


Fig. 1 - Schema elettrico.

Se lo stadio finale del TX non è abbondantemente dimensionato, queste onde che "ritornano" non solo diminuiscono il rendimento, ma possono cagionare la rottura degli elementi attivi (transistori) a causa di estensioni risultanti.

Ora, com'è noto, la misura dell'impedenza di un cavo o di un'antenna non può assolutamente essere affrontata con un Tester, perché altro è *impedenza*, altro è *resistenza*. Se infatti si misura un cavo RG8-U oppure RG58-U con il multimetro, il valore in assenza di carichi e cortocircuiti appare infinito. Altrettanto vale per dipoli, Ground Plane, Cubicals e simili.

Si potrebbe misurare l'impedenza con un ponte RF, ma questo strumento non è a disposizione dell'amatore, in genere; costa molto e non è facile da impiegare.

Quindi, la misura dell'impedenza, la si esegue per via analogica; si misurano le onde stazionarie tramite un apposito strumento, e se sono elevate, se ne desume che vi sia un errore nell'adattamento, così come se sono basse è ovvio che l'antenna "assorba" bene, che risulti un carico bene adattato.

E qui torniamo al nostro discorso di fondo: lo strumento che misura le onde stazionarie, "respite", che vien definito *SWR Meter*, oppure, come si preferisce *Rosmetro*.

Questo è il nostro tema, perché appunto qui trattiamo uno strumento in grado di effettuare questa valutazione; non si tratta

però del "solito" indicatore vecchio come il cucco munito di una scala commutabile ai capi di due rivelatori posti ai capi di una linea accoppiatrice direzionale. Secondo noi tale strumento è superato, obsoleto.

Perché? Mah, siamo pratici; il Rosmetro tradizionale, deve essere prima "azzerato" per l'onda diretta a fondo scala, mediante il potenziometro previsto, poi commutato sull'onda riflessa, e la lettura deve essere mediata; per esempio, se si legge 1,65 di SWR o ROS, è necessario rifare ancora una lettura diretta e una riflessa di conferma, prima di assumere che circa un quinto della potenza disponibile è "resa" dall'antenna. *Mentre si effettuano gli azzeramenti, la situazione può mutare*, ed in tal modo le misure divengono complicate ed incerte.

Ed allora il nostro cosa offre di nuovo? Semplice, ma insolito; la lettura *simultanea* del valore dell'onda diretta e riflessa con *due* strumenti. Avendo a disposizione le due scale, non serve alcuna commutazione, e se ad esempio si deve regolare un accordo, non occorre interrompere di continuo il lavoro, ma basta tener sott'occhio i due indici per avere il netto paragone dei due valori, quindi dell'efficienza, senza nulla da annotare, da riconfrontare, senza fogli svolazzanti in giro e penne a sfera che non scrivono.

Senza patemi d'animo per "ciò che succede" nel campo dei valori riflessi mentre si aggiusta la scala per quelli diretti.

Oseremmo dire che la nostra non è una innovazione da poco.

L'idea ci è nata osservando i misuratori "VU" stereo che oggi sono presenti in commercio ovunque; due indicatori gemelli, anzi addirittura compresi in un unico involucro plastico, che sovente costano poco più di uno solo tradizionale di buona qualità. Quindi, il nostro Rosmetro non è dispendioso come potrebbe sembrare.

Ora osserviamo lo schema elettrico: figura 1. Come si vede, la misura effettuata in modo tradizionale, la linea che corre tra ingresso ed uscita consta di due piste dalla lunghezza e dalla distanza esattamente calcolate, che per il migliore adattamento impiegano l'equilibratore R1. Questo, viene dalla "terza pista" che è inserita tra le due principali e serve da pick-up per i segnali. Appunto ai capi della "terza pista" (fig. 2) sono connessi i rivelatori della grandezza dei segnali diretti-riflessi (D1 e D2).

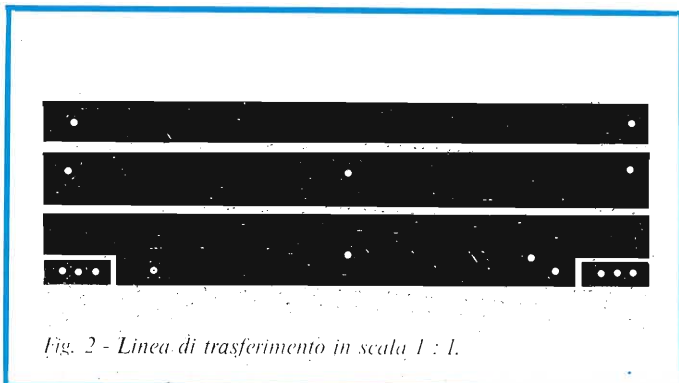


Fig. 2 - Linea di trasferimento in scala 1:1.

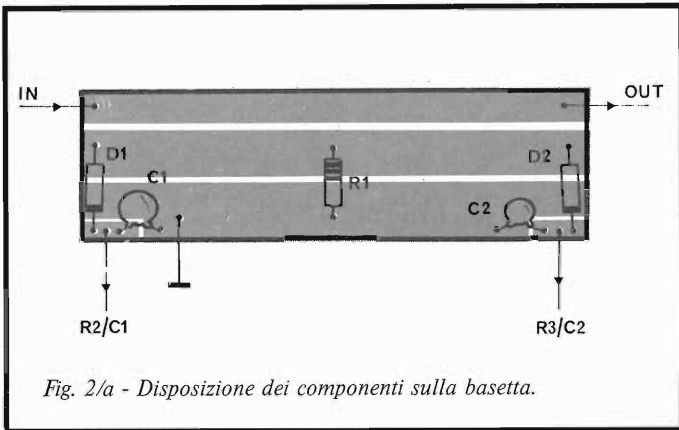


Fig. 2/a - Disposizione dei componenti sulla basetta.

La linea è perfettamente parallela e simmetrica, non essendo costituita dai dannati spezzoni di cavo coassiale che talvolta si usano dopo averli "preparati" infilando conduttori sotto la calza, ma da una basetta in circuito stampato. Tale solida realizzazione, evita qualunque errore di lettura, e consente di impiegare lo strumento non solo sulla banda dei 27 MHz, ma anche su quella dei 144 MHz, e con una precisione appena minore su 220 MHz.

La potenza che può circolare nella linea sale a 50 W, quindi non si tratta di un misuratore ... "delicato". Il buon calcolo fa sì che l'impedenza di ingresso ed uscita sia piuttosto acritica: 50 - 75 Ω. In nessun caso, lo strumento produce in proprio qualche disadattamento, come avviene nei complessi rudimentali, con il danno facilmente immaginabile.

R2 ed R3 servono come controlli della sensibilità, e visto che gli indicatori M1 - M2 sono perfettamente identici, possono essere monocomandati. In altre parole, qualunque sia l'uscita e l'impedenza del trasmettitore e del cavo, e dell'antenna, nonché la banda, basta azionare il "tandem" di potenziometri sin che M1 sia a fondo scala, e sull'altro (M2) si legge senza alcuna altra manovra il valore delle onde stazionarie relativo.

Automatizzatissimo, come si vede, il tutto.

Crediamo che non sia necessario aggiungere altri commenti; vediamo quindi la costruzione dello strumento.

Il cuore del tutto è ovviamente la tripla linea riportata nella figura 2, *al naturale* (scala 1 : 1) ad evitare qualunque perplessità. Poiché tale sistema deve essere a minima perdita altrimenti il pick-up risulta difettoso, la vetronite che serve deve essere della migliore qualità possibile. Non sempre si trova in commercio il tipo UHF previsto per tuner TV o prescaler del colore verde-giallo; certo, se lo si può utilizzare, è il meglio. In alternativa, specie se non si considera l'impegno sui 220 MHz ed oltre, serve la normale vetronite prodotta da Case ben note e garantita per VHF.

Non si deve impiegare il tipo "economico" contraddistinto da uno spessore minimo e da un colore scuriccio, da una scarsa trasparenza. Un isolante del genere diminuisce inaccettabilmente le prestazioni del sistema. Men che meno si deve scegliere la bachelite marroncina anche del tipo XXX-PC, che talvolta risulta più buona dell'atteso, ma in altri casi manifesta perdite rovinose a soli 60 - 80 MHz.

Analogamente, il disegno riportato nella figura 2 deve essere ricopiato sul rame alla frazione di millimetro, perché altrimenti si può incorrere in un mutamento d'impedenza pericolosissimo per il buon servizio e l'attendibilità finale.

I diodi, i condensatori, il resistore R1, devono essere montati esattamente come è specificato.

Una volta che la linea sia completata, può esser messa da parte e l'attenzione sarà volta all'involucro.

Il nostro Rosmetro prevede per l'alloggiamento una scatola G.B.C. in lamiera di ferro biscocca, lunga 155 mm. larga 55 ed alta 30 mm. L'equivalente in alluminio non serve perché non

sitcap 277 B



Nuovo corso per corrispondenza

TELERADIO

con esperimenti da fare in casa

Per voi che avete le "antenne" pronte a collegarsi al successo ed alla riuscita nel campo della tecnica radiotelevisiva, l'IST ha realizzato un nuovo corso per corrispondenza: **TELERADIO con esperimenti.**

- Per diventare, in poco tempo, protagonisti del futuro.
- Per "capire sperimentando" ogni argomento, anche senza nozioni preliminari.

CAPIRE: la parte teorica è composta da 18 dispense per 800 pagine complessive, con 100 tabelle e tavole di calcolo, indice per argomenti, formule, richiami. Ogni dispensa è una lezione completa: un vero e proprio passo avanti perché non tratta solo qualcosa di una singola materia, ma qualcosa in più di tutta la tecnica radiotelevisiva.

SPERIMENTANDO: la parte pratica è composta da 6 scatole di montaggio per esperimenti. Infatti, il modo migliore per fissare nella memoria i concetti imparati è realizzare, a casa vo-

stra, i relativi esperimenti. L'IST è noto per i risultati didattici che i suoi esperimenti permettono di ottenere: essi facilitano l'apprendimento, stimolano la ricerca di nuove soluzioni, aggiungono allo studio un pizzico di creatività personale.

Chiedete subito la prima dispensa in visione gratuita.

Vi convincerete della serietà di questo corso, della validità dell'insegnamento - svolto tutto per corrispondenza, con correzioni individuali delle soluzioni da parte di insegnanti qualificati, Certificato Finale con votazioni delle singole materie e giudizio complessivo, ecc. - e della facilità di apprendimento.



70 anni di esperienza "giovane" in Europa e 30 in Italia, nell'insegnamento per corrispondenza.

Spedite il tagliando oggi stesso!

IST - ISTITUTO SVIZZERO DI TECNICA

Via San Pietro 49/361
21016 LUINO (Va)

Tel. (0332) 53 04 69

Desidero ricevere - per posta, in **visione gratuita** e senza impegno - la 1ª dispensa di **TELERADIO con esperimenti** e dettagliate informazioni sul corso (*si prega di scrivere una lettera per case/la*).

Cognome									
Nome									
Via					N.				
CAP					Località				

L'IST è l'unico Istituto italiano Membro del CEC - Consiglio Europeo Insegnamento per Corrispondenza - Bruxelles. Lo studio per corrispondenza è raccomandato anche dall'UNESCO - Parigi.

Non sarete mai visitati da rappresentanti!

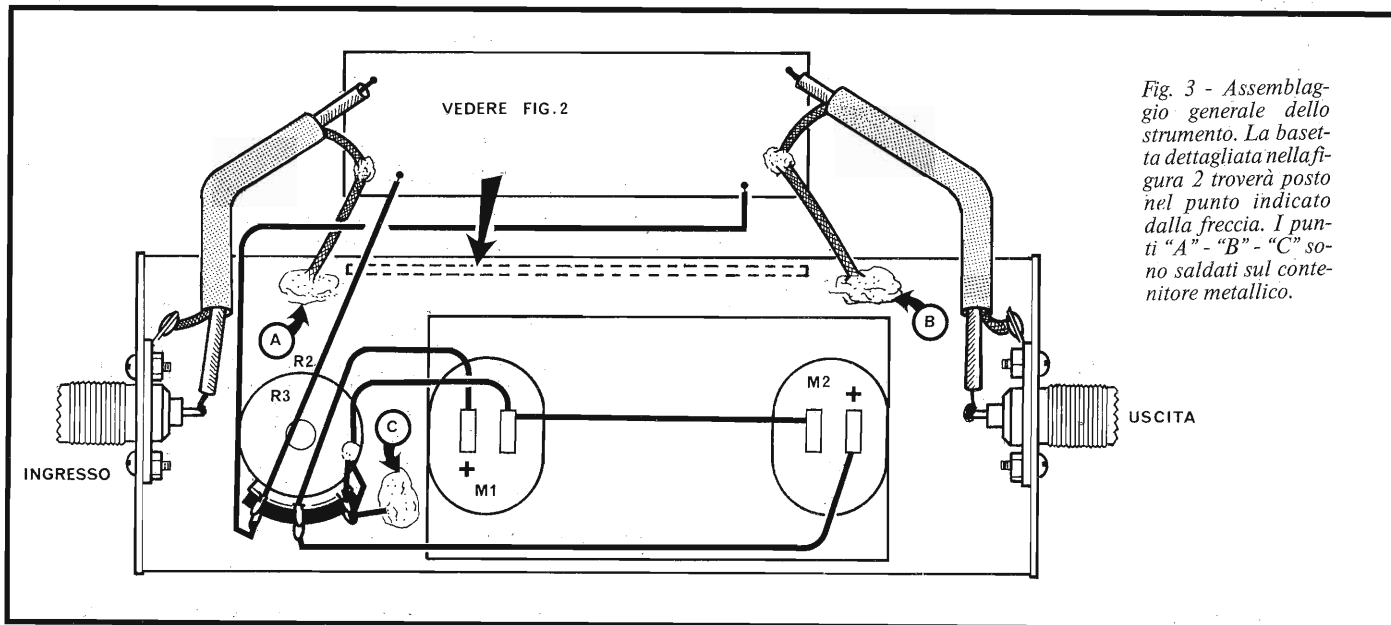


Fig. 3 - Assemblaggio generale dello strumento. La bassetta dettagliata nella figura 2 troverà posto nel punto indicato dalla freccia. I punti "A" - "B" - "C" sono saldati sul contenitore metallico.

è possibile effettuare saldature *a massa* come invece è desiderato.

Sul "fondo" di tale scatola, occorre prima di tutto segare la "finestra" per il doppio indicatore stereo (500 + 500 μ A) che misurerà 45 mm per 35 mm. Tale riguardo può anche essere ritagliato a traforo, se nulla di meglio è disponibile, impiegando lame adatte al ferro, e seguendo il perimetro marcato in precedenza con una matita tenera.

Ovviamente occorre "sbavare" e "lisciare" bene la finestra con una lima piatta, a lavoro ultimato. Per fissare lo strumento nel vano, non emergono problemi; in ogni ferramenta ben fornito è in vendita il "cemento" *Salda Rapido Bostick* epossidico plastica-metallo, che allo scopo risulta ottimo.

Prima di fissare il delicato doppio indicatore, è però necessario ultimare il lavoro meccanico montando i due connettori coassiali da pennello ai lati della semiscatola ed il doppio potenziometro R2-R3 sul pannello.

Una volta che tutto sia a posto, inizierà il cablaggio generale. La linea di figura 2 sarà montata come mostrano le fotografie di testo e la figura 3, ovvero verticalmente, vicino all'assieme indicatore. La pista inferiore del sistema sarà collegata alla scatola mediante due spezzoni di filo in rame argentato da \varnothing 2,5 mm, non più lunghi di 10 mm. Per il lavoro serve un saldatore piuttosto "grosso", diciamo da 100 W, ma soprattutto, il metallo di fondo deve risultare ben pulito e magari *raschiato* a lucido.

Le connessioni tra la linea e le prese coassiali devono essere effettuate con due tratti di cavo coassiale RG58-U non più lunghi di 55 - 60 mm; le "calze" schermanti devono essere saldate con grande cura. Non può essere tollerata alcuna deficienza metallica. Il tutto, deve risultare *inamovibile* una volta si siano eseguite le connessioni dette, ovvero assolutamente rigido e solido.

Minore importanza hanno i collegamenti che corrono tra D1-D2 ed i potenziometri "tandem", visto che in questi scorre solo, CC, almeno in via teorica. Altrettanto si può dire per le connessioni R2-R3 ed M1-M2.

Per contro, il filo in rame argentato da \varnothing 1,5 mm che collega a massa i potenziometri (punto "C" nella figura 3) deve essere teso, ben squadrate, e deve godere di una saldatura *più che buona* sulla scatola.

Certo, simili precauzioni sono comuni a tutti gli apparati per VHF ed i cablaggi relativi, ma se non le ripetessimo, quanti lettori "ingenui" non cadrebbero in errore, ottenendo dal montaggio *pessimi* risultati ed eventualmente imputando a noi un progetto poveramente curato?

Con il che è tempo di concludere. Il Rosmetro (o SWR

Meter) *non necessita di taratura*. Può funzionare male solo se il cablaggio è cattivo, la linea di figura 2 è copiata sommariamente, le saldature sono "scarse" o vi è qualche componente fuori tolleranza.

La spesa per tutte le parti, acquistate tramite normali piccoli distributori al dettaglio, non eccede le L. 20.000 mentre scriviamo, in altre parole questo *ottimo strumento moderno*, viene a costare meno di quelli vecchi.

Se il lettore non potesse rintracciare le parti presso i suoi fornitori abituali, può richiedere il kit (L. 18.550) alla nostra redazione. È possibile addirittura avere il tutto montato professionalmente e pronto all'uso a L. 22.000 + L. 1.000 per spese di spedizione. Veniamo all'utilizzo.

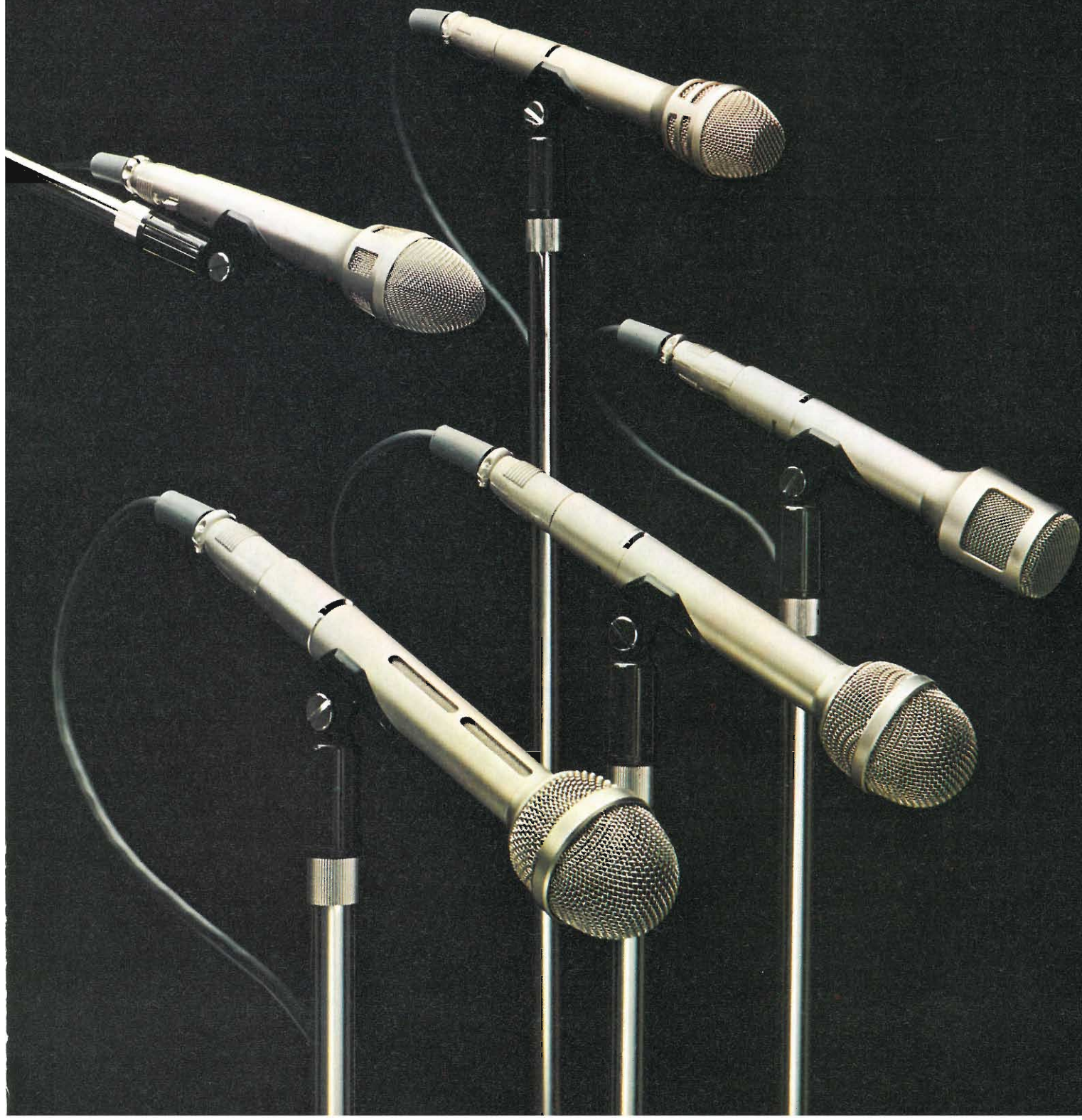
L'indicatore deve essere inserito, com'è ovvio, tra radiotelefono ed antenna. Oppure tra qualunque sistema trasmittente e la linea coassiale. In ricezione non disturba. In trasmissione, una volta che si sia regolato il controllo di R2-R3 per il fondo-scala nell'onda diretta, si potrà leggere *contemporaneamente* quella riflessa. Ovviamente, M2 dovrebbe rimanere a zero o salire di ben poco, in un impianto ben fatto; se, per contro, l'indicazione è degna di nota, vi è senza dubbio un disadattamento nel cavo o nell'antenna, e il campo irradiato è molto più basso di quello previsto, perché buona parte della potenza va ... "sciupata" in onde stazionarie.

Uno sciupio pericoloso, come abbiamo visto, per l'integrità del finale trasmittente, e comunque contrario alla buona applicazione tecnica, che deve essere eliminato regolando la antenna, migliorando le connessioni, o nei casi più difficili revisionando la taratura dei filtri d'uscita del TX, se auto-costruito.

ELENCO DEI COMPONENTI

C1	: condensatore ceramico da 1.000 pF a disco
C2	: eguale a C1
D1	: diodo al Germanio OA 85, oppure 1N 34 - C
D2	: eguale a D1
M1-M2	: doppio indicatore "stereo" da 500 + 500 μ A
R1	: resistore da 52 Ω - 1/4 W - 5%
R2-R3	: doppio potenziometro da 10.000 + 10.000 Ω ; lineare
Accessori	: linea a circuito stampato (vedere testo) contenitore, due prese da pannello coassiali; spezzoni di RG 58 - U, minuterie metalliche.

PIEZO *microphones*





in kit L. 89.000

**amplificatore IC stereo
20+20 W UK 186**



IN VENDITA PRESSO TUTTE LE SEDI **G.B.C.** IN ITALIA

ELECTRONIC "LESLIE" EFFECT SIMULATOR

a cura di G. Masini

Da sempre siamo abituati a seguire gesta, manie, idee e (ogni tanto) anche le musiche dei divi più impegnati del mondo della musica: oh, certamente capirete che non intendo assolutamente tirar fuori il discorso sulla musica leggera italiana o no, bensì mi riferisco al favoloso mondo pop che, diciamo la verità, è ormai un elemento integrante (e quindi indispensabile) del nostro (parlo di noi giovani) sviluppo corporeo.

Ecco poi che, in più, coloro fra di noi che, come me, non solo amano la musica in sé, ma si interessano di strumentazione e di composizione, a poco a poco vengono (è inevitabile) a conoscenza di un mondo dietro le quinte fatto di lavoro, perfetta conoscenza dei mezzi, amore per la perfezione, cosa che,

per chi poi deve affrontare più in piccolo gli stessi problemi del grosso gruppo, si traduce in una ricerca spesso laboriosa e difficile attraverso il mercato di un usato che ha un sapore magico quando ha il nome di Leo Fender, di Les Paul, di Hammond, di Binson, di Marshall, di Peavey ecc. Potrei riempire due pagine e ogni accenno susciterebbe rispettosi sospiri fra i sognatori dalle verdi tasche (e ce ne sono tanti!).

Noi, però, sappiamo che chi si rivolge ad una rivista specializzata in elettronica ed in più è già stato morsicato dalla tarantola dell'attività di "gruppista" pop, nutre sempre la segreta speranza che un giorno un autore benpensante e non solo

misericosordioso si decida a pubblicare un articolone su una infinita serie di aggeggi, quali possono essere distorsori, organi, filtri, compressori o amplificatori da un Megawatt (alla faccia dell'austerità) ecc.

Devo dire che i lettori-musicanti-interessati di questi fogli avranno già afferrato il concetto di questo discorso: insomma, diciamo la verità, qualcosina ve lo abbiamo già gettato in pasto!

O forse vi siete dimenticati del Phaser, del distorsore professionale, o del modificatore di involuppo? Se ricordate, proprio in occasione di tale articolo, vi avevamo fatto fulgide promesse riguardanti Leslie, effetti vari, espansori: ecco che siamo qui, col permesso delle alte cariche parlamentari, degli uscieri e fattorini che ci hanno dato il loro consenso, pronti a mantenere le promesse. Senza

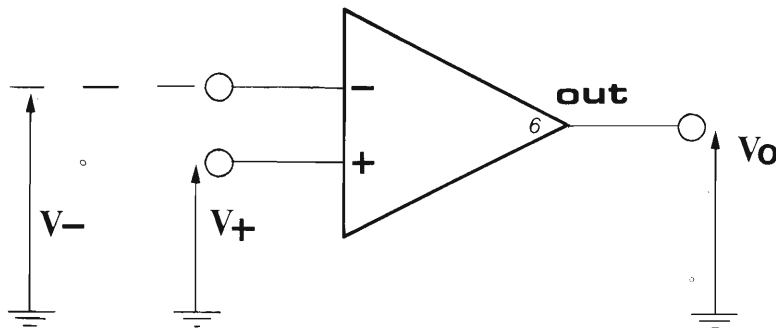
indugi di sorta, ordunque, affrettiamoci: suonino le trombe (... a questo punto ci dovrebbe essere un colpo di gong; vediamo se è vero?... ricordate Mike Bongiorno!) e si facci (leggere faccia) ala verso grande schema.

CHE COSA È IL LESLIE

Ma lo sanno tutti direte voi! E invece poi ci arrivano le belle letterine di chi



TABELLA 1/a



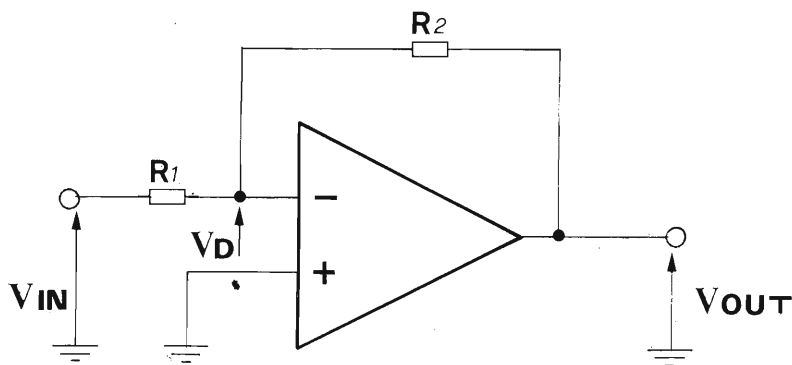
operazionale comune

senza reazione:

$$V_o = A_{OL} (V_+ - V_-)$$

dove A_{OL} = guadagno open-loop

con controreazione =



$$V_D = (V_+ - V_-)$$

$$V_{OUT} = \frac{R_2}{R_1} \cdot V_{IN}$$

si sente insultato nella sua ingenua ignoranza perché non spieghiamo tutto.

Ebbene, dico io, prendete una cassa, solida. Poi sistemate un robusto altoparlante, magari rivolto verso il coperchio.

Quindi costruite una scatola cilindrica che copra interamente il cono tranne che per una fessura laterale, di certe dimensioni. Poi sistemate un motore che faccia girare tale schermo più o meno velocemente attorno all'asse del cono e il suono emesso da tale altoparlante, una volta in funzione, risentirà dell'effetto Doppler conferitogli grazie al fatto che il suono stesso può uscire direttamente verso di voi solo quando la fessura è rivolta verso la vostra faccia.

Hem, se proprio questo non sarà un Leslie professionale, comperatevi un Leslie Hammond o Pari e capirete subito come è fatto (dopo esservi rimessi dallo shock della spesa).

Per i curiosi dirò che il nome "Leslie"

deriva dal fatto che l'inventore si chiamava così e non Rossi o Brambilla, se no ora il Leslie si chiamerebbero Rossi o Brambilla e avremmo i "Brambilla" Hammond Pari ecc.

Scherzi a parte se la professionalità del risultato musicale è indubbia, è fuori discussione come meta, obbligatorio è l'acquisto, da parte dell'organista di un tale sistema meccanico; con annessi e connessi però (spesa a parte) tutte le difficoltà concernenti il peso in sé, il caricare e lo scaricare, e il fatto primario che come unica fonte di amplificazioni non sono sufficienti (il Leslie della Hammond "tira" soli 60 W e, tanto per dire, Emerson, dal vivo, ne adoperava più di una decina!).

Ecco allora la decisione di molte industrie di gettare sul mercato ottime apparecchiature elettroniche, spesso però ancora al di là della portata di molti (è vero) organisti.

In conseguenza di tale fatto, abbiamo deciso di pubblicare l'articolo. Va bene, direte voi ma schemi di Leslie ce ne sono (a transistori) e pubblicati perfino dalla nostra stessa rivista.

Risposta bruciaante: lo schema "vecchio" aveva, ogni volta che si voleva montarne uno, un codazzo di problemi e avarie da capogiro, vedasi "guai" sicuri, con il risultato di una certa difficoltà di esercizio.

Questo schema, invece, risolve tutti i problemi avendo come cuore un integrato reperibilissimo, ed inoltre, meraviglie delle meraviglie, è pilotabile (nella percentuale degli effetti) anche dall'esterno con tensioni di controllo, con opportuni pedali. Tale kit, dunque (infatti ne è prevista la scatola di montaggio onde risolvere ogni problema di reperibilità) è pienamente indicato per tutti i semi-professionisti e amatori, e non solo come riproduttore dell'effetto ottenibile con

veri e propri coni rotanti, ma come mezzo per raggiungere anche numerosi effetti che vanno dalla produzione di suoni con lentissimo effetto phasing, fino a uno pseudo-reverbero.

Vediamone dunque in particolare lo schema.

LO SCHEMA ELETTRICO

Come "cuore" del nostro Leslie elettronico troviamo un integrato che voi dovrete già conoscere abbastanza bene: lo "LM3900", che contiene nel suo D.I.P. ben 4 amplificatori operazionali Norton. Ognuno di tali operazionali è abbastanza simile ai cugini 741 o 748, a voi forse più familiari.

Ma ci sono delle differenze che rendono l'operazionale Norton diverso, e più particolare negli usi ad esso destinati.

Prima cosa, tale "Norton" lavora in corrente anziché in tensione. Vale a dire che un comune operazionale vi sparerà sul piedino dell'uscita una TENSIONE proporzionale, secondo la formula di tab. 1/a, alla DIFFERENZA delle TENSIONI presenti sulla Inverting INPUT e sulla NON-Inverting INPUT. Sempre da tab. 1/a leggiamo come nella più comune configurazione di Inverting Amplifier l'operazionale comune lavori in tale senso (cioè come amplificatore anche in continua) perché esso è costruito in modo che, SE REAZIONATO, tende sempre a riportare le due entrate, la Inverting e la Non-Inverting, allo stesso potenziale, o, che è lo stesso, ad eliminare la differenza di potenziale fra le due suddette entrate.

L'operazionale Norton, invece, lavora su considerazioni che, in gergo elettrotecnico, si definiscono "duali". Sappiamo, ad esempio, che un comune OP AMP ha una impedenza di entrata così alta che si considera nulla in pratica la corrente fluente attraverso le due entrate; il Norton, invece, deve essere usato in modo che una data corrente fluisca nelle due entrate, tant'è vero che la non Inverting input è distinta con una freccia che, indica, appunto, un flusso di corrente passante.

Sapevamo poi che, nel comune operazionale, utile era dare un "bias", cioè polarizzare con una tensione di riferimento la non Inverting input: nell'uso più comune tale input viene addirittura posta a massa (vedi tab. 1/b) cosicché una delle due tensioni alle entrate è nulla e quindi il Δ cioè la differenza fra i potenziali delle due entrate è addirittura la tensione presente sulla inverting input. Sarà così, analogamente per il Norton, solo che il Bias sarà di corrente fluente (ecco la ragione della freccia) nella non Inverting input.

Inoltre, come l'operazionale comune tende (reazionato) a far sì che il ΔV fra le entrate sia nullo, il Norton lavora in modo da mantenere un costante flusso

TABELLA 1/b

operazionale norton

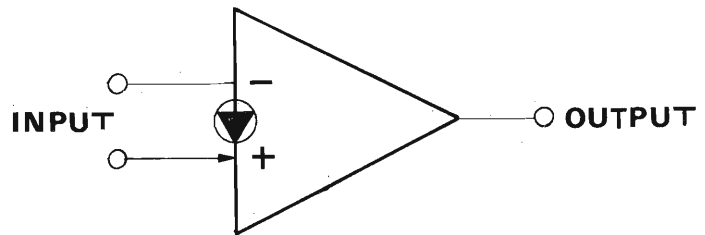
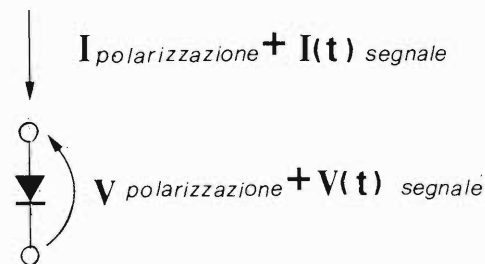


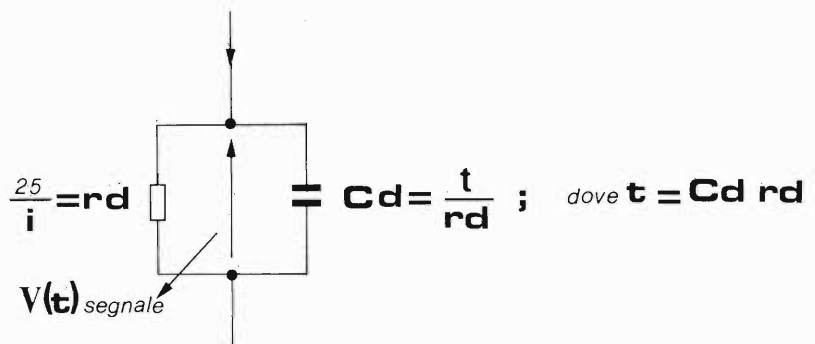
TABELLA 2

circuito differenziale del diodo

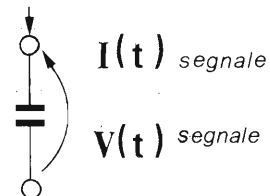


a) polarizzazione diretta (I > 0)

d = differenziale



b) polarizzazione inversa (V < 0)



NB: $\frac{KT}{q} = 25 \text{ mV}$; $rd = \frac{25}{i} \begin{matrix} \text{[mV]} \\ \text{[mA]} \end{matrix}$

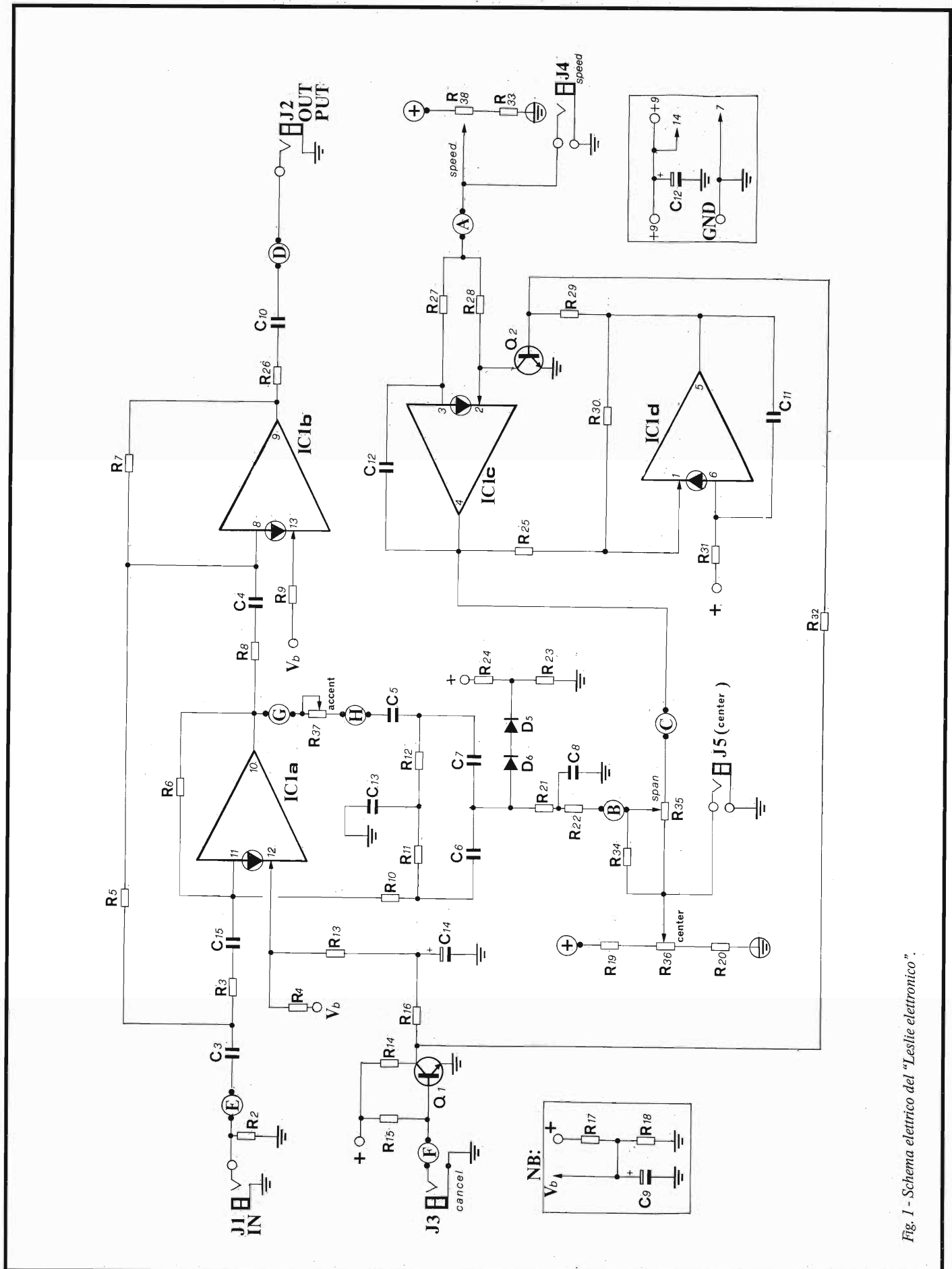


Fig. 1 - Schema elettrico del "Leslie elettronico".

di corrente fra la Inverting in - e la non-Inverting in + : ecco così spiegata la ragione della freccia nel circoletto disegnato fra le due entrate + e -. Tale flusso di corrente è dipendente però dal segnale sulla non-Inverting input, e così il Norton lavorerà sempre in modo tale da cercare di mantenere tale flusso costante tenendo conto delle variazioni del segnale stesso.

Poi, il Norton, ha, più semplicemente dell'operazionale comune, bisogno di una alimentazione NON differenziata, nel nostro caso di +9 V continui.

A causa di tale configurazione di "amplificatore operazionale in corrente", il Norton è capace di prestazioni che senza dubbio non si possono pretendere dai comuni operazionali; tipico esempio di tale versatilità è il VCO (voltage controlled oscillator: cioè un oscillatore che fornisce in uscita un segnale la cui frequenza è linearmente proporzionale ad una tensione opportunamente applicatagli in ingresso). Nel nostro caso il VCO è formato dalle sezioni IC1C & IC1D (fig. 1). I nostri lettori che già se la cavano con gli operazionali comuni riconosceranno che il circuito di cui fa parte IC1/C somiglia da lontano a un integratore.

Bene, tenete ora presente ciò che succede per un comune operazionale non reazionato: se la V presente alla Inverting input era maggiore della V presente alla Non-inverting input (per comodità indichiamole con V- e V+) l'operazionale "scattava" dando in uscita la maggiore tensione negativa possibile (di solito 1 V meno dell'alimentazione) e viceversa se invece V+ era maggiore di V-. Ciò tenendo sempre presente la prima espressione della tab. 1/a e sapendo che A_{OL} è molto grande (più di 10.000); ovvio è che il limite è dato, per l'uscita, dalla tensione di alimentazione.

Oh, analoghe faccende accadono per il Norton: se, con una reazione debolissima (necessaria per avere un minimo bias alle entrate) il flusso di corrente attraverso la in+ eccede il flusso attraverso la in- l'uscita del Norton scatta al valore della tensione di alimentazione, e viceversa se I- supera I+. Tenete presente questi discorsi che ci serviranno fra poco.

Tornando infatti al nostro schema, partiamo assumendo che Q2 sia momentaneamente interdetto; in queste condizioni c'è un flusso di corrente attraverso entrambe le entrate di IC1/C e l'amplificatore lavorerà in modo, agendo sul flusso fra IN+ e IN-, da fare sì che i due flussi siano identici attraverso le due entrate. Se non ci fosse C12 ciò sarebbe impossibile in quanto non ci sarebbe possibilità di una reazione, e senz'altro il flusso per la IN+ sarebbe e rimarrebbe il doppio circa del flusso di corrente per IN-, a causa della diversità nel valore dei rispettivi resistori di polarizzazione.

Ma noi sappiamo che, dato un condensatore, se V è la tensione applicatagli

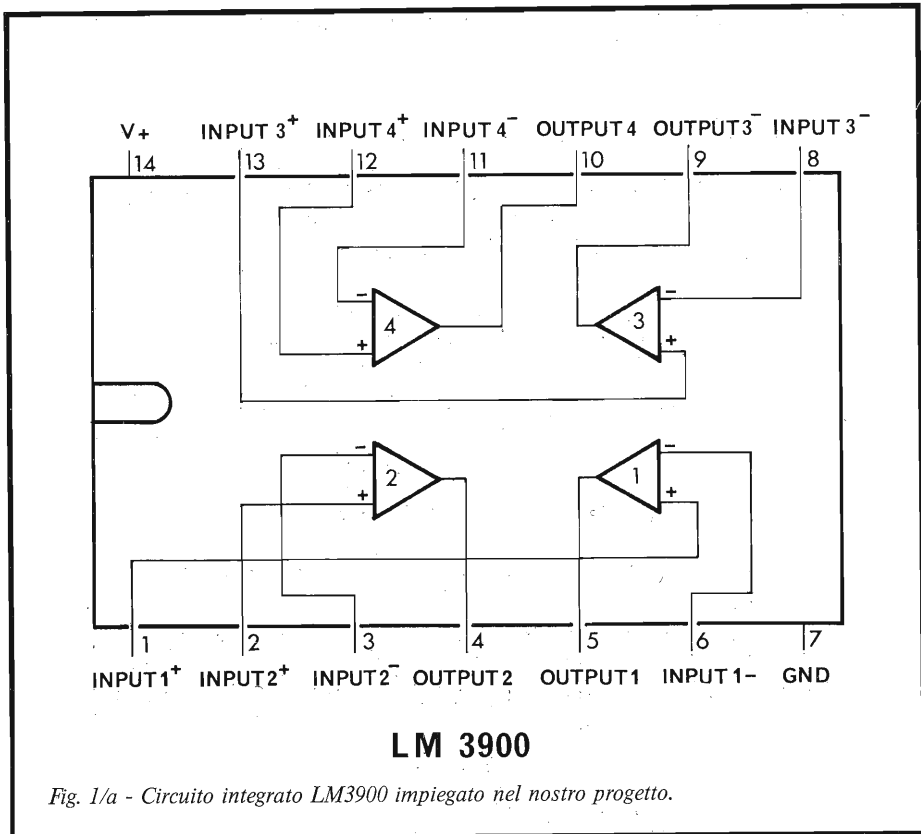


Fig. 1/a - Circuito integrato LM3900 impiegato nel nostro progetto.

agli estremi e I è la corrente che passa per lo stesso condensatore, vale la relazione:

$$I = \frac{dV}{dt} \cdot C$$

dove C è la capacità del condensatore e t è il tempo. Il che vuole dire che la corrente è la DERIVATA rispetto al tempo del potenziale ai capi del contenitore. Assumiamo che la tensione ai capi del condensatore vari linearmente, cioè assuma l'andamento di una retta: per esempio $V = 2t + K$ dove K è una opportuna costante.

È ovvio che la derivata in questo caso è:

$$I = \frac{dV}{dt} = 2 \times C$$

che, espresso in Ampère, ci dà la espressione di una corrente COSTANTE E INDIPENDENTE DAL TEMPO.

Adesso possiamo applicare al nostro Norton il condensatore C12 come elemento di reazione: vediamo che, in questo caso è tenendo conto di quanto scritto sopra, l'unica possibilità che il Norton ha per pareggiare i flussi alle due entrate, è di fare passare una corrente COSTANTE attraverso C12 che poi verrà quindi sommata alla corrente passante per R27.

Ma per fare questo l'unica possibilità è che il Norton dia in uscita una tensione, come abbiamo visto, variabile nel tempo, e precisamente una RAMPA crescente. Per chiudere con un esempio numerico, diciamo che se al piedino 2 arrivano

50 nA e al piedino 3 ne arrivano solo 25, occorrerà una rampa di espressione $V = 5t + K$ per avere (C12 è 5 nF) che $I_{(C12)} = 5 \times 5 \times 10^{-9} = 25$ nA, che sommati appunto agli altri 25 che arrivano da R27 sono 50 nA, eguagliando così come vuole il buon funzionamento del circuito, il flusso attraverso il piedino 2.

Ora c'è un problema: tale rampa continuerebbe indefinitamente a salire (fermandosi solo per i limiti imposti dalla alimentazione) mentre a noi serve una onda a "dente di sega", cioè formata da più rampe una di seguito all'altra.

Ecco allora che viene buono quanto scritto prima per il comportamento in commutazione di un Norton, perché, per eliminare il problema ci serviremo proprio di un Norton come trigger di Schmitt. Utilizzeremo a tale proposito IC1/D.

Per il momento lasciate perdere C11 e osservate invece che c'è una reazione positiva dalla uscita di IC1/D verso la entrata +. Come detto sopra, il Norton non fa che comparare le correnti che giungono alle due entrate e quindi cerca di renderle eguali. Ecco allora che il Bias costante che giunge al Norton tramite R31 è costantemente confrontato con la somma delle due correnti provenienti da R25 e da R30. Quando si dà corrente al circuito, mettendo in funzione il nostro Leslie, possiamo pensare di ritenere l'uscita di IC1/D praticamente a potenziale zero, come pure è l'uscita di IC1/C,

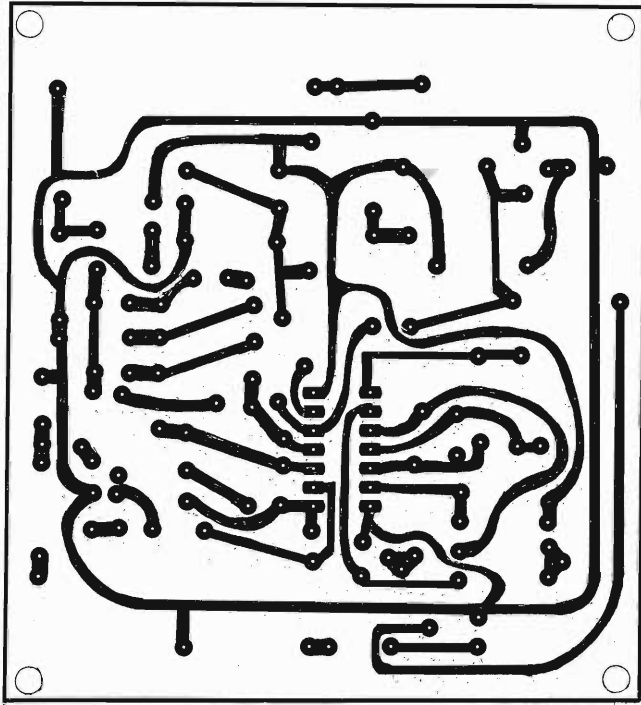


Fig. 2 - Basetta a circuito stampato in scala 1:1.

cosicché la corrente che arriva alla entrata + di IC1/D è molto piccola se confrontata con la corrente che fluisce attraverso R31. Proprio per questo la uscita di IC1/D rimane costante a potenziale zero. Ma quando la tensione a forma di rampa che esce dalla uscita di IC1/C comincia a salire, accade ad un certo punto che il flusso di corrente che arriva da R25 supera il flusso che arriva da R31, e a questo punto soltanto IC1/D "scatta" e la sua uscita assume un potenziale pressoché

eguale alla tensione di alimentazione. Ma ora la somma delle correnti da R25 e R30 supera abbondantemente la corrente che arriva da R31, e l'uscita è così mantenuta "alta" e il Norton è in un secondo stato stabile. E funziona così proprio da Trigger di Schmitt. Quando l'uscita di IC1/D passa allo stato "alto", Q2 va subito in saturazione, lasciando praticamente solo qualche decina di millivolt di V_{ce} per cui il piedino 2 di IC1/C è in pratica shuntato a massa, e nessuna

corrente può scorrere così per la entrata + dello stesso Norton. Ora, quindi, l'unica corrente che entra dall'amplificatore è quella che, tramite R27 gli giunge alla entrata -, e il Norton deve agire in modo da annullarla, in qualche modo. L'unica maniera è per lui quella di emettere, in uscita, una rampa, ancora, ma ora di andamento DECRESCENTE: la derivata, come da detto sopra, sarà ancora equivalente, moltiplicata per la capacità di C12 alla corrente per detto condensatore, però questa volta il segno sarà negativo e quindi la somma risultante sarà nulla.

Il Norton continuerà così finché la corrente che dalla sua uscita giunge alla entrata + tramite R25, sommata con la corrente che giunge sempre a tale entrata da R30, darà come risultato un flusso inferiore a quello, costante, che arriva alla entrata - tramite R31. A questo punto infatti, IC1/D scatta nuovamente e la sua uscita assume potenziale zero, sicché Q2 da saturo diventa interdetto, ed il ciclo si ripristina da capo, con IC1/C pronto per darci una rampa in salita, ecc. Il risultato finale di tutto ciò è una forma d'onda triangolare che possiamo prelevare all'uscita di IC1/C, in fase con una forma d'onda esattamente quadra, prelevata all'uscita del Norton che agisce come Schmitt-Trigger.

È ovvio che la frequenza delle oscillazioni è funzione della tensione applicata al punto A, pilotando difatti, tale potenziale, il % di corrente che scorre per i resistori R27 e R28. Il controllo di velocità permette al nostro VCO di funzionare fra 0,3 e 15 Hz, con un range di più di 5 ottave.

IC1/A, invece, è utilizzato in modo da costituire un filtro passabanda controllato in tensione. R11, R12, C6, C7 e C13 e la resistenza differenziale dei diodi D5 e D6 formano un filtro arresta-banda che è posto nella rete di reazione negativa di tale stadio amplificatore. Le frequenze fuori dal campo del filtro passano praticamente senza esser attenuate, e quindi, essendo sfasate di 180° rispetto alle stesse originarie che si ritrovano all'uscita, il risultato è che, onde eguali ma contrarie tendono a cancellarsi fra loro. Il contrario avviene per le frequenze cancellate dal filtro arresta banda: esse non ci saranno infatti più all'uscita insieme alle loro gemelle ruotate di 180° e quindi non le potranno attenuare.

Si ha dunque, come risultato di tutto ciò, un VCF, passa-banda. Il "Q" (cioè la larghezza di banda del VCF) è controllato dall'attenuatore R37 posto anch'esso nella rete di reazione, mentre le costanti di tempo della sezione di filtro sono state scelte per avere disponibile il massimo campo di azione su circa 2 ottave e mezzo, da 350 a 1200 Hz.

Quando, poi, la tensione ai capi di D5 e D6 cresce, la resistenza differenziale diminuisce, facendo sì che la frequenza di centrobanda del filtro "shifti" verso i

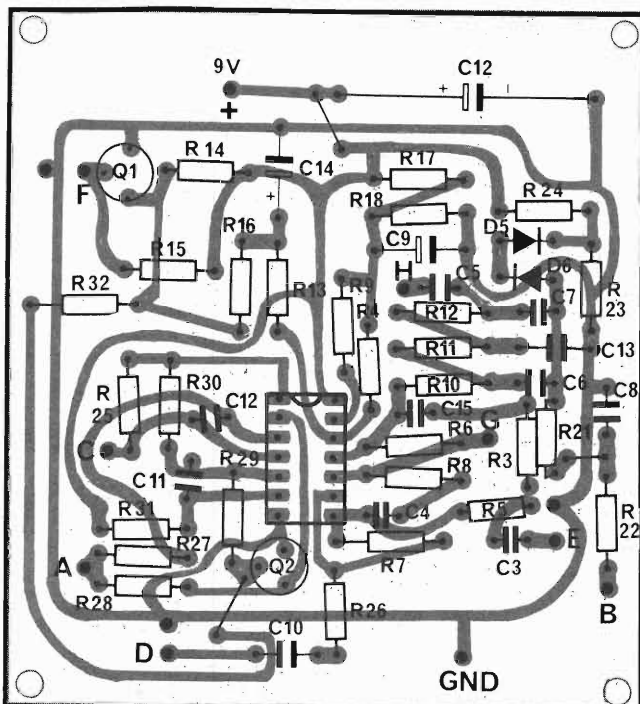


Fig. 3 - Disposizione dei componenti sulla basetta a circuito stampato.

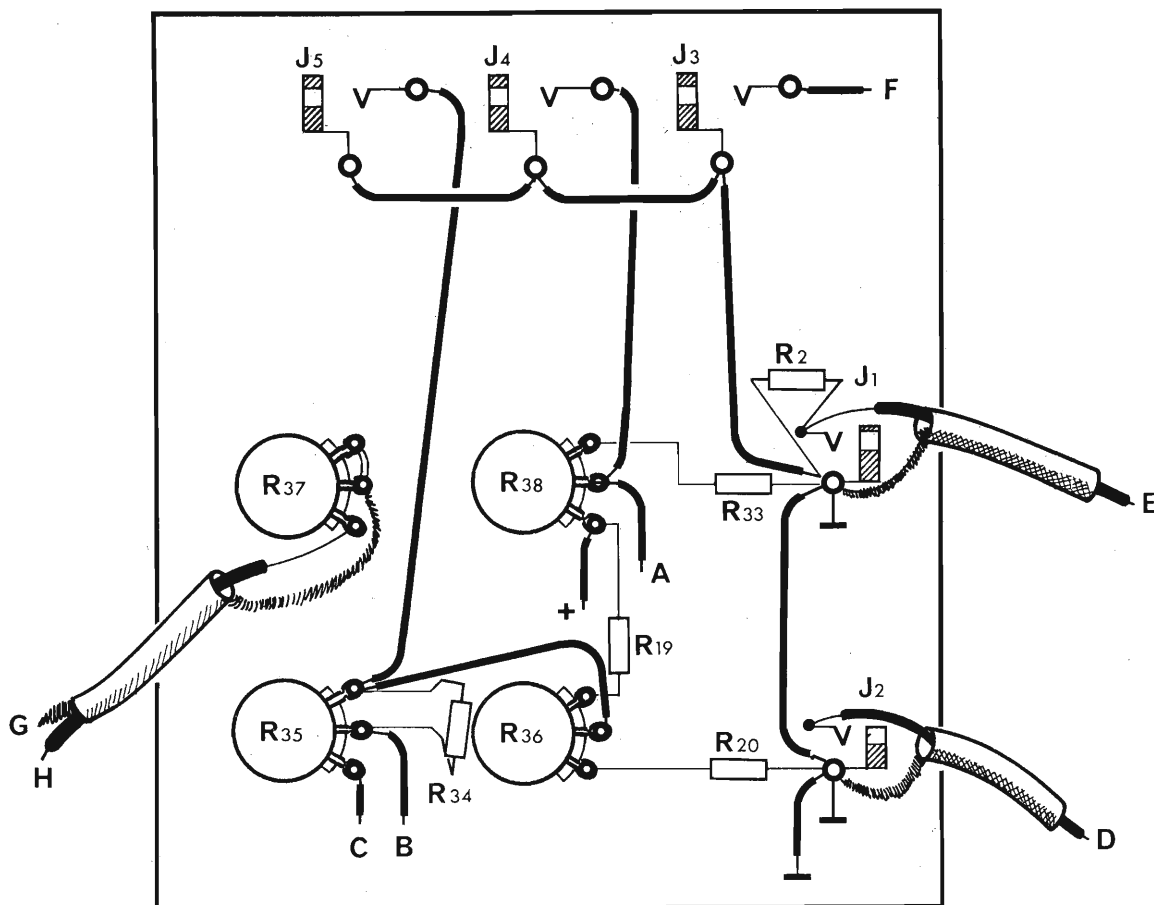


Fig. 4 - Disposizione dei componenti che non vanno sul C.S. e posizionamento dei Jack e dei potenziometri.

valori più alti. NOTA: ricordo che la resistenza differenziale per un diodo "discende" dalle considerazioni che si fanno, in elettrotecnica e elettronica, in regime fisso di polarizzazione, in presenza di segnale, per cui si riescono a tradurre i funzionamenti dei semiconduttori raffigurandoli con reti di bipoli più o meno complesse (es.: per il transistor si veda la configurazione di Ebers-Moll); si riesce così a studiare il comportamento del circuito in presenza di segnale semplicemente usando relazioni in-out tipiche di teoria delle reti, quali trasformate di Laplace e diagrammi di Bode. Senza tirare in ballo calcolacci, per il diodo vi basterà sapere che la sua configurazione differenziale è rappresentata da una resistenza con in parallelo un condensatore, la cui capacità è data dal prodotto:

$$\tau \cdot \frac{1}{R_d}$$

dove appunto R_d è la resistenza differenziale, il cui valore è dipendente dalla corrente I che scorre nel diodo, secondo la relazione:

$$R_d = \frac{25 \text{ mV}}{I \text{ (mA)}}$$

dove 25 mV è il famoso kT/q (relazione di Einstein). Questo, dunque, per il nostro diodo polarizzato DIRETTAMENTE. Se il diodo è invece polarizzato inversamente, la configurazione differenziale (circuito equivalente) corrisponde invece al solo condensatore.

Vedasi il tutto in tab. 2

Ecco dunque che se il nostro diodo lavora polarizzato direttamente (si controlli pure lo schema), ed in più solo in presenza di segnali che in pratica sono in continua, salta, nella prima configurazione differenziale, il condensatore, che in pratica rimane infatti un circuito aperto. Rimane dunque solamente la resistenza differenziale che varia, come abbiamo visto, in funzione della corrente, ovvero anche della somma delle tensioni applicate ai capi del diodo.

Così, ora sapete il perché di tutti quei diodi usati nei filtri del sint presentato su Selezione, e, se non altro, la vostra personale cultura è incrementata notevolmente!

Ma, bando alle ciance, continuiamo con lo schema elettrico: guardiamo un poco che tensioni arrivano, filtrate, ai diodi.

Ci sono infatti tre tensioni di Bias e di controllo per D5 e D6. Primo, il partitore R23 e R24 mantiene il catodo di D6 sopra il Volt. Poi abbiamo un Bias con R19, R20 e R36 (potenziometro esterno) di "center Band". Al cursore di tale R36 sono così applicati potenziali che vanno da 1 a 8 V. Terzo, c'è l'onda triangolare che viene attenuata da R35 (span). Il cursore di R35 preleva una tensione che è una combinazione della tensione presente al cursore di R36 e dell'onda triangolare.

Quando il cursore di R35 è a fine corsa vicino a "C", la tensione prelevata da R36 è in pratica isolata dal parallelo R35 + R34, e non ha effetto al punto "B". Inversamente, ruotando R35 dalla parte opposta, progressivamente si annulla l'effetto dell'onda triangolare, mentre si fa notare sempre più l'effetto del Bias del partitore, con R36. Tale rete di Bias, permette così che la tensione al punto "B"

possa assumere, quale che sia il % del l'onda o il % del bias, valori compresi fra 1 e 8 V. La somma delle tensioni al punto B è applicata all'anodo di D5 tramite il filtro passa-basso (R21 - R22 - C8), che, dall'onda triangolare elimina le armoniche di ordine superiore, trasformando, il triangolo in una approssimata sinusoidale.

Il transistoro Q1 è un sistema per inserire o disinserire il filtro, e quindi è il sistema per by-passare il Leslie, potendo quindi fare a meno di un deviatore.

Finché la base di Q1 non è connessa a massa, tale transistoro è in saturazione.

Essendo, quindi, il suo collettore praticamente a massa, si vede come la corrente di bias per la entrata non-invertente di IC1/A deve per forza provenire da R4. Ma quando la base di Q1 è messa a massa (come succederebbe se un interruttore, applicato con un plug a J3 fosse chiuso), il collettore va subito ad una tensione poco discosta dall'alimentazione positiva, diventando Q1 interdetto. C14, allora, si carica attraverso R16. Tutto ciò causa un aumento, per R13, di corrente nella entrata non invertente, e quindi c'è la saturazione di IC1/A.

Con tale Norton saturato, e quindi "fuori uso", l'unico elemento attivo che rimane sul canale audio è IC1/B, che è progettato per intervenire sul segnale solamente con una lieve amplificazione, dopo di che il segnale stesso è applicato all'uscita.

Anche normalmente, parte del segnale di ingresso è direttamente applicato a IC1/B, dove è sommato con l'uscita del filtro.

Per via del guadagno intrinseco del filtro e dello sfasamento (fino a un massimo di 180°) subito dalle onde del segnale, l'uscita è in pratica un mixing di onde

che non hanno subito modifiche, con onde che sono sfasate di 180° e quindi vengono eliminate e, in più, onde che hanno subito distorsioni, nella fase, più o meno significative rispetto ai famosi 180°. Quando il filtro "sweeps" cioè va su e giù, tali sfasamenti danno luogo, alternandosi ciclicamente, ad un segnale risultante che ricopia l'effetto prodotto da altoparlanti che ruotano.

IL MONTAGGIO

Dopo la lunga chiaccherata sullo schema, vi invitiamo, coloro che volessero accingersi ad un montaggio sperimentale, a rispettare le norme comuni di saldatura, di posizionamento dei componenti ecc., come potete vedere nelle figure 2 e 3 che mettono in evidenza il disegno del C.S. e della disposizione dei componenti su di esso. Al solito, potrete usare, invece che la pila da 9 V un alimentatore esterno (tipo calcolatrice) oppure, utilizzando un vostro trasformatore, ricordatevi di filtrare bene, se non proprio stabilizzare, la tensione di alimentazione.

Da fig. 4 potrete osservare la disposizione dei componenti che non vanno sul C.S., nonché il posizionamento dei Jack e dei potenziometri.

FUNZIONAMENTO

Non ci sono regolazioni di sorta ed il circuito deve funzionare appena pronto. Ricordatevi però che ci sono delle modalità che vanno rispettate: per esempio il segnale massimo ammissibile non deve superare i 0,5 V, e quindi tutto sarà OK per microfoni, chitarre e in genere strumenti a pick-up.

Più complicato diventa l'uso se si dispone di un organo a consolle, da casa, col suo bel mobiletto e l'amplificatore interno. Allora dovrete cercare il cavo schermato (prendendo la copertura posteriore) che sicuramente giunge all'amplificatore di solito come spina viene usata una connessione RCA (maschio+femmina). Dovrete staccare, prolungare il cavo con altro cavo schermato, scegliere la posizione migliore per il vostro Leslie, e quindi collegare, con dell'altro cavo schermato, l'uscita del Leslie con l'entrata dell'amplificatore. Se ci fossero distorsioni, vuol dire che il segnale dell'organo è troppo forte e dovrete provvedere ad una attenuazione. Ricordatevi, ad ogni modo, che se non siete sicuri al 100% di ciò che fate, aspettate, e rivolgetevi ad un fidato riparatore o concessionario.

Se il vostro organetto è invece del tipo a valigia che necessita di un ampli esterno, non ci sono problemi: fra organo e ampli collegate il Leslie.

Vediamo ora a che cosa servono i controlli.

MODO D'USO

SPEED: varia la velocità "apparente" dell'effetto di rotazione, da un ciclo ogni tre secondi a 15 cicli per secondo.

Disponete tale controllo in modo che la velocità aumenti ruotando in senso orario
ACCENT: tale operazione permette all'operatore di scegliere a piacere la percentuale, la "presenza" dell'effetto.

Ruotando in senso orario l'effetto diviene più pronunziato. Non ha interazioni di sorta con controllo di SPEED.

ELENCO DEI COMPONENTI DEL KIT "ELECTRONIC LESLIE EFFECT SIMULATOR"

R2 : res. da 100 kΩ - 1/4 W - 5%	R20 : res. da 680 Ω - 1/4 W - 5%	R38 : potenziometro lineare da 500 kΩ
R3 : res. da 39 kΩ - 1/4 W - 5%	R21 : res. da 33 kΩ - 1/4 W - 5%	C3 : condensatore da 0,05 μF
R4 : res. da 470 kΩ - 1/4 W - 5%	R22 : res. da 33 kΩ - 1/4 W - 5%	C4 : condensatore da 0,01 μF
R5 : res. da 47 kΩ - 1/4 W - 5%	R23 : res. da 680 Ω - 1/4 W - 5%	C5 : condensatore da 0,01 μF
R6 : res. da 470 kΩ - 1/4 W - 5%	R24 : res. da 2,2 kΩ - 1/4 W - 5%	C6 : condensatore da 0,001 μF
R7 : res. da 220 kΩ - 1/4 W - 5%	R25 : res. da 910 kΩ - 1/4 W - 5%	C7 : condensatore da 0,001 μF
R8 : res. da 470 kΩ - 1/4 W - 5%	R26 : res. da 47 kΩ - 1/4 W - 5%	C8 : condensatore da 0,1 μF
R9 : res. da 470 kΩ - 1/4 W - 5%	R27 : res. da 3,9 MΩ - 1/4 W - 5%	C9 : cond. elett. da 2,2 μF/6 V
R10 : res. da 1 kΩ - 1/4 W - 5%	R28 : res. da 2,2 MΩ - 1/4 W - 5%	C10 : condensatore da 0,01 μF
R11 : res. da 68 kΩ - 1/4 W - 5%	R29 : res. da 33 kΩ - 1/4 W - 5%	C11 : condensatore da 470 pF
R12 : res. da 68 kΩ - 1/4 W - 5%	R30 : res. da 1,2 MΩ - 1/4 W - 5%	C12 : cond. elett. da 1000 μF/10 V
R13 : res. da 470 kΩ - 1/4 W - 5%	R31 : res. da 1,2 MΩ - 1/4 W - 5%	C13 : condensatore da 0,22 μF
R14 : res. da 6,8 kΩ - 1/4 W - 5%	R32 : res. da 220 kΩ - 1/4 W - 5%	C14 : cond. elett. da 2,2 μF/6 V
R15 : res. da 33 kΩ - 1/4 W - 5%	R33 : res. da 47 kΩ - 1/4 W - 5%	C15 : condensatore da 0,01 μF
R16 : res. da 47 kΩ - 1/4 W - 5%	R34 : res. da 330 kΩ - 1/4 W - 5%	Q1-Q2 : transistori BC107 oppure BC108
R17 : res. da 6,8 kΩ - 1/4 W - 5%	R35 : potenziometro lineare da 500 kΩ	IC1/A+IC1/B+
R18 : res. da 6,8 kΩ - 1/4 W - 5%	R36 : potenziometro lineare da 5 kΩ	IC1/C+IC1/D = MC 3401 - LM 3900
R19 : res. da 2,2 kΩ - 1/4 W - 5%	R37 : potenziometro lineare da 47 kΩ	D5-D6 : diodi 1N4148 oppure 1N914

SPAN: tale controllo permette di allargare o di restringere a piacimento la gamma delle frequenze interessate dall'effetto di Leslie.

Normalmente deve essere ruotato completamente in senso orario, mentre una rotazione in senso antiorario restringe il suo campo operativo. Se completamente girato in senso anti-orario l'effetto di rotazione sparisce.

CENTER con il controllo di "Span" in posizione normale tale potenziometro non ha effetto, mentre l'effetto si fa sentire sempre più man mano che lo Span è ruotato in senso antiorario: il Center agisce sul tono generale e, se lo Span è completamente girato in senso antiorario, con esso potete, manualmente dare l'effetto di Phaser al segnale.

I jack hanno le seguenti funzioni:

J1: Input

J2: Output sono entrambi Jack da 6,3
J3, J4 e J5: (cancel - speed - center) sono Jack da 3,5 che costituiscono entrate per tensioni di controllo atte a modificare i rispettivi parametri controllati dai potenziometri, tensioni che hanno effetto se le posizioni dei rispettivi potenziometri è di essere a fine corsa in senso antiorario.

Tale discorso vale per J4 e J5, usando come tensione di controllo una fonte variabile da 0 a +9 V.

J3, invece, deve essere collegato, sempre tramite Jack 3,5, ad un interruttore: come già visto nello schema elettrico, se tale interruttore verrà chiuso, cortocircuitando a massa la base di Q1, l'effetto Leslie verrà annullato.

CONCLUSIONE

Abbiamo così visto un altro utile marchingegno che, speriamo, vi appassionerà! Non possiamo fare altro che augurarvi un buon lavoro: vi ricordo che tutti i componenti necessari li potrete trovare alla GBC Italiana. Ad ogni buon modo, per coloro che avessero difficoltà nel reperire i componenti, abbiamo appositamente creato una scatola di montaggio completa di tutto, tranne che del contenitore.

Vi salutiamo, dicendovi arrivederci ai prossimi "effettacci", che presenteremo prossimamente su queste pagine.

Il Kit di questo Simulatore elettronico di effetto "Leslie", può essere richiesto a "Sperimentare" Via Pelizza da Volpedo 1 - 20092 Cinisello Balsamo - al prezzo di L. 24.500 IVA compresa più L. 1.000 per spese di spedizione contro assegno.

...tecnicamente più avanzata dell'altoparlante a sfera

la sonosfera AUDAX

è il "momento magico" del vostro impianto HI-FI

Cercate per il vostro amplificatore che ha un selettore di casse acustiche, due piccoli diffusori supplementari? La sonosfera è ciò che fa per voi. Compatta, in un corpo metallico, possiede una rigidità che nessuna plastica conferirebbe.

L'altoparlante a larga banda passante, con otto centimetri di diametro ha la sospensione esterna morbida in PVC, che susciterà la vostra meraviglia mentre scoprirete il registro grave in un volume pur limitato. La griglia di protezione assicura l'eccellente diffusione delle frequenze elevate.

Il volume interno di 0,9 litri è riempito di lana di vetro e ciò riduce la risonanza dell'insieme sfera-altoparlante a soli 160 Hz mentre il suono rimane fedele fra 100 e 16000 Hz. La bobina mobile è trattata in modo da facilitare il più possibile la dissipazione termica, permettendo la potenza massima applicabile di 10 Watt RMS. Piccola, elegante, leggera (700 gr.) la SONOSFERA è di gradevole estetica dovunque sia collocata o sospesa. Mettetela su un tavolo o in uno scaffale, per la sua base magnetica è orientabile dove volete. È disponibile anche un modello con base di plastica per il fissaggio su tutte le autovetture o le imbarcazioni.



AUDAX

Bianco AD/0112-04
Arancio AD/0112-06
Nero AD/0112-09

L. 13.900

VOLETE VENDERE O ACQUISTARE UN RICETRASMETTITORE USATO? SERVITEVI DI QUESTI MODULI!

ABBONATO NON ABBONATO

NOME _____
COGNOME _____
INDIRIZZO _____
C.A.P. _____ CITTÀ _____

VENDO

RICETRANS MARCA _____
MODELLO _____
POTENZA INPUT _____
NUMERO CANALI _____
NUMERO CANALI QUARZATI _____
TIPO DI MODULAZIONE _____
ALIMENTAZIONE _____
CIFRA RICHIESTA LIRE _____
FIRMA _____

Ritagliare il modulo, compilarlo e spedirlo a: Sperimentare CB - Via Pelizza da Volpedo, 1 - 20092 Cinisello B. (MI). Il servizio è gratuito per gli abbonati. Agli altri Lettori chiediamo il concorso spese di Lire 1.000.

ABBONATO NON ABBONATO

NOME _____
COGNOME _____
INDIRIZZO _____
C.A.P. _____ CITTÀ _____

ACQUISTO

RICETRANS MARCA _____
MODELLO _____
POTENZA INPUT _____
NUMERO CANALI _____
NUMERO CANALI QUARZATI _____
TIPO DI MODULAZIONE _____
ALIMENTAZIONE _____
CIFRA OFFERTA LIRE _____
FIRMA _____

Ritagliare il modulo, compilarlo e spedirlo a: Sperimentare CB - Via Pelizza da Volpedo, 1 - 20092 Cinisello B. (MI). Il servizio è gratuito per gli abbonati. Agli altri Lettori chiediamo il concorso spese di Lire 1.000.

risolvete i vostri problemi analogico/digitali

AMP DESIGNER: OA2

È il breadboard col migliore rapporto versatilità/costo. Lo studio approfondito di «cosa serve essenzialmente» al progettista di circuiti logici e analogici, ha portato alla realizzazione di questa apparecchiatura in cui l'ingombro contenuto non ha compromesso la versatilità del sistema.

L'OP-AMP DESIGNER OA2 comprende un alimentatore di potenza a tre tensioni fisse e stabilizzate (+5V +12V -12V) con protezione, un sensibile «null detector», un generatore di funzioni con regolazione esterna della frequenza, due potenziometri lineari da 10 K Ω e 100 K Ω , interruttori e due connettori coassiali di I/O.

L'intero progetto viene realizzato su una piastra SK 10 senza dover ricorrere a saldature e tutti i componenti utilizzati sono quindi recuperabili, con notevole risparmio di danaro.

Un breadboard quindi per tutti: per il tecnico, che sarà ben lieto di avere a portata di mano ciò che gli è sufficiente per provare i suoi circuiti; per lo studente che potrà imparare le nozioni dell'elettronica in breve tempo senza paura di eventuali errori costosi; per l'hobbista che avrà la possibilità di comprare in kit, con notevole risparmio, un'apparecchiatura che gli darà notevoli soddisfazioni e gli permetterà di riutilizzare sempre i componenti.

In KIT: OA2 K L. 151.600.

Montato: OA2 A L. 222.800.



E & L INSTRUMENTS
INCORPORATED

MINI-MICRO DESIGNER: MMD1

CAPIRE IL MICROPROCESSOR: questo è il motto che abbiamo coniato per la linea di microprocessor della E.L. Instruments.

Non più lunghi e noiosi manuali o aridi e costosi corsi: ognuno potrà imparare ad usare il microprocessor lavorando direttamente col «micro» coadiuvato da una serie di sette manuali che vi introdurranno per gradi nel mondo dell'elettronica digitale e della programmazione.

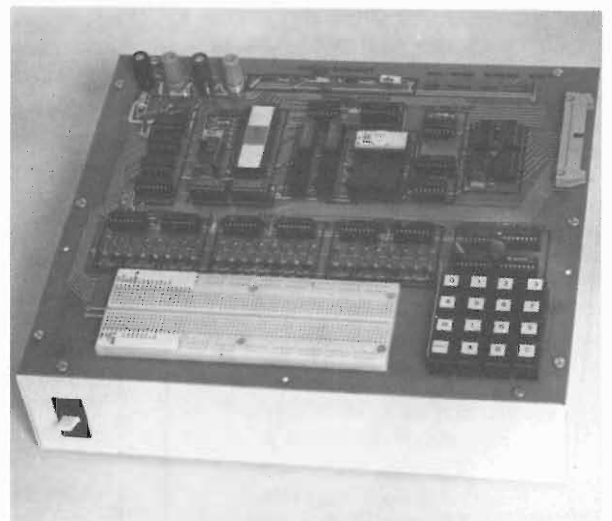
Considerandone il prezzo dobbiamo concludere che come microcomputer è quanto di meglio si possa trovare oggi sul mercato, sia per il tecnico sia per l'hobbista sia per lo studente (anche questa apparecchiatura è disponibile in scatola di montaggio).

Il MINI-MICRO DESIGNER comprende un chip di microprocessor, una tastiera a codice ottale per l'introduzione sia dei dati che delle istruzioni, indicatori di stato a LED ed il nuovo breadboard di interfaccia SK10/IF18.

Di costo estremamente contenuto viene fornito completo di software (Bug Book V) ed è un sistema completo: non richiede né TTY né alimentatore. Viene fornito con un programma fisso di 256 passi in PROM e 256 parole di memoria. Si può estendere a 512 parole di memoria, semplicemente montando sugli zoccoli previsti altre due memorie. Parimenti si possono inserire altri programmi in EPROM per un totale di altri 256 passi. L'uso di un'apposita scheda di estensione permette di ampliare ulteriormente la memoria o di collegarsi a periferiche tipo TTY o altro.

In KIT: MMD 1 K L. 585.000.

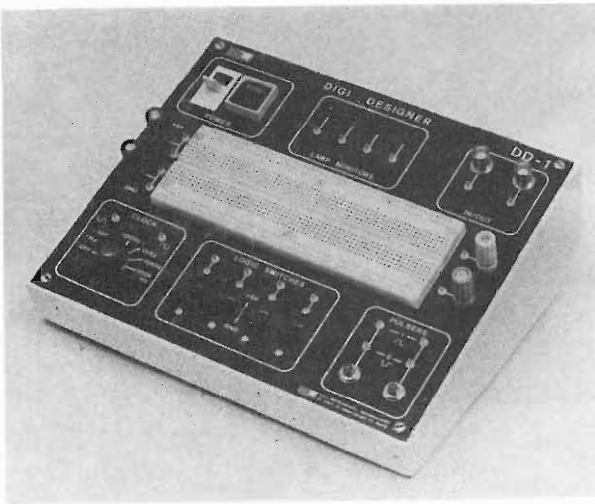
Montato: MMD 1 A L. 831.000.



capire il microprocessor

risolvete i vostri problemi digitali

DIGI DESIGNER: DD1



Tutto ciò che Vi può servire per studiare, provare e modificare i Vostri progetti logici a portata di mano su un comodo piano inclinato: questa la breve descrizione del DIGI DESIGNER DD1.

In effetti questo banco risponde a tutte le esigenze relative alla progettazione di circuiti logici. Su di esso si possono montare tutti i tipi di circuiti integrati e di componenti discreti senza dovere eseguire saldature: i col-

legamenti si realizzano utilizzando normali fili AWG 22 isolati o non.

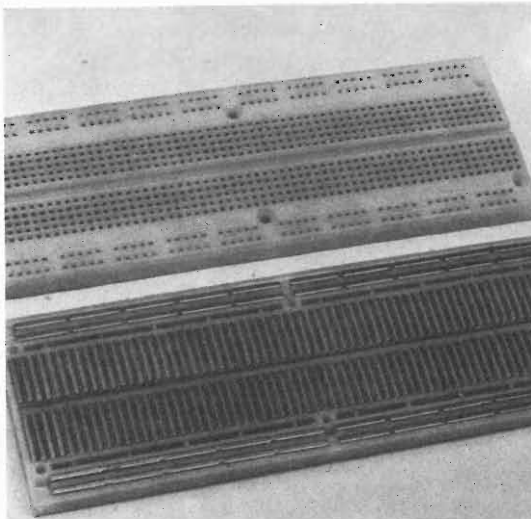
Il DD-1 comprende un generatore di clock a sei frequenze, un alimentatore, lampade spia isolate, pulsatori, interruttori di livello logico, una piastra SK 10 e tante altre cose. È indispensabile per studenti o progettisti che debbano realizzare progetti logici.

È disponibile sia in forma di scatola di montaggio di facilissima realizzazione, sia per i meno intraprendenti o comunque, per tutti coloro che non vogliono avere problemi, già montato, testato con garanzia.

In KIT: DD1 K L. 120.000.
Montato: DD1 A L. 173.400.

CPM STUDIO

UMENTS
ED



SK 10

È una matrice di contatti a molletta di alta precisione incorporata in una base di materiale sintetico speciale. Tutti i componenti vi si inseriscono agevolmente, dai discreti agli integrati in TO 5 o DIP da 8 a 64 pin con passo da 0,2" a 0,9": i collegamenti si eseguono con fili da AWG 20 ad AWG 26 (dalle resistenze 1/2 W ai piccoli diodi).

SK 10 L. 25.000

SK 50

È la versione dell'SK 10 ridotta esattamente alla metà. Ha le stesse caratteristiche dell'SK 10, con 4 bus di alimentazione anziché 8.

SK 50 L. 13.500

spedire
in busta chiusa a:
MICROLEM
Via Monteverdi 5
MILANO 20131
Tel. 220317

MICROLEM



BUONO D'ORDINE
Spettabile MICROLEM Vi passiamo
regolare ordine per:

n.....	OA2 K	L. 151.600.
n.....	OA2 A	L. 222.800.
n.....	MMD 1 K	L. 585.000.
n.....	MMD 1 A	L. 831.000.
n.....	DD1 K	L. 120.000.
n.....	DD1 A	L. 173.400.
n.....	SK 10	L. 25.000.
n.....	SK 50	L. 13.500.

Prezzi escluso trasporto e IVA, le-
gati 1 \$ = L. 850.

FATTURARE E SPEDIRE A

DITTA

SIG.

INDIRIZZO

.....

.....

.....

TEL.

.....

PAGAMENTO:

metà all'ordine, mezzo:

ASSEGNO BANCARIO

VERSAMENTO C.C.P. 3/7489

metà: CONTRASSEGNO

FIRMA

VETRINA SAET

TURNER M + 2 U
L. 45.000
IVA INCLUSA

TURNER M + 3 **L. 48.500** IVA INCLUSA

TURNER + 3 **L. 63.250** IVA INCLUSA

TURNER + 2 **L. 52.250** IVA INCLUSA

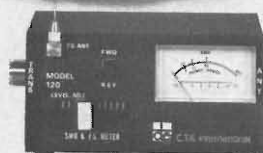


BLUE LINE HAVEN
Ricetrasmittitore AM
23 canali - 5 W
Visualizzazione del canale
a display digitale
L. 170.000 IVA INCLUSA

ZODIAC M - 5026
24 canali AM - 5 W
Un classico
L. 190.000
IVA INCLUSA



ZODIAC CONTACT 24
24 canali AM 5 W - minime dimensioni
L. 140.000 IVA INCLUSA



**ROSMETRO-
WATT METRO.**
Misuratore di campo
Linea moderna
Efficienza e basso costo.
Modello 27/120 10 W F.S.
L. 20.000 IVA INCLUSA



**ROSMETRO
WATT METRO SWR - 50**
150 MHz - 1 KW
L. 28.000 IVA INCLUSA



saet
INTERNATIONAL

NUOVA SEDE E NUOVI UFFICI A MILANO
Viale Toscana 14 20136 Milano - Tel. 5464666

Ufficio Commerciale:
MILANO - Viale Toscana 14 - Tel. (02) 5464666
Punti Vendita:
MILANO - Viale Toscana 14 - Tel. (02) 5464666
BRESCIA - Via S. Maria Crocefissa di Rosa, 78
Tel. (030) 390.321
BOLOGNA - Borgonuovo di Pontecchio
Via Cartiera 23 - Tel. (051) 846.652

LA MESSA A PUNTO DELL' ANTENNA

Molte stazioni CB, pur equipaggiate con ricetrasmittitore moderno, di ottima marca e dalla massima potenza consentita (5 W) irradiano segnali stranamente deboli, di gran lunga inferiori a quelli emessi da "baracchini" autocostruiti, che effettivamente non raggiungono nemmeno 500 mW, o al massimo 1 W di picco. Come mai? La risposta in questi "strani" casi, è sempre la seguente: vi è un cattivo adattamento tra l'uscita RF dell'apparecchio e l'antenna. Se l'antenna è disadattata, qualunque trasmettitore funziona malissimo, appunto come se avesse una potenza di gran lunga inferiore a quella reale, e può anche danneggiarsi seriamente. Trattiamo qui i "perché", ed i "come" procedere alla regolazione.

Il nostro vinaio ha un bel babbuino che risponde (se ne ha voglia) al nome di Macaco. Lo scimmiotto non è tenuto crudelmente in gabbia, ma spesso lasciato libero di circolare nel seminterato dove riposano botti e damigiane, ed in questo "regno" può sfogare la sua energia arrampicandosi, saltando, sgranochiando noci. Insomma, vive la sua vita molto più liberamente che se fosse in uno zoo.

Ogni tanto, Macaco combina dei pasticci: sarebbe forse possibile il contrario? Vi racconto l'ultimo.

Visto Gigi (il nostro fornitore si chiama così) travasare una botticella di Frascati nei fiaschi con l'impiego di un grosso imbuto, rimasto solo ha provato ad imitarlo.

Ha preso alcuni bottiglioni, l'imbuto e una damigiana, ed ha tentato l'operazione *a modo suo*, ovvero collocando all'inverso l'arnese a forma conica, con il becco all'insù. IL resto lo potete immaginare: pavimento allagato di vino.

Ci siamo divertiti quando il cantiniere ci ha raccontato il fatto, ma tornando a casa abbiamo riflettuto sulla funzione dell'imbuto; molti operatori CB, non fanno altrettanto con il loro segnale RF?

Infatti vi è un analogo elettronico preciso della funzione idraulica. Perché le bottiglie dello scimmiotto non si erano riempite?

Perché l'imbuto era posato al contrario.

E perché tante stazioni "escono" con solo una frazione della potenza che potrebbero veramente irradiare? Perché analogamente vi è un cattivo adattamento tra generatore (il radiotelefono) e l'antenna (il carico). L'imbuto malmesso è rappresentato dalla mancanza di adattamento di impedenza.

Com'è noto, ogni antenna ha una sua impedenza caratteristica, ad esempio 52 Ω per una Ground Plane e generalmente, i trasmettitori CB "escono" su 52 Ω . Ora, però se il cavo che raccorda l'apparecchio alla GP non ha un valore adeguato alla sorgente ed al carico, si ha effettivamente, *concretamente* un imbuto posto al rovescio, che dà luogo ad intol-

lerabili perdite di RF.

Altrettanto se il cavo ha un valore esatto, ma è l'antenna ad avere una impedenza errata.

In più, se l'impedenza è errata, vi è anche una perdita *finanziaria* perché non di rado lo stadio finale di potenza RF va in fuori uso, in corto, ed in tal modo, in molti radiotelefonici il secondario del trasformatore di modulazione risulta collegato a massa, e sopportando l'intera tensione VB (12 - 14 V) s'interrompe a sua volta. Avviene ancora, in taluni casi particolarmente sfortunati, che il corto si rifletta sul primario del trasformatore, in forma di picco transitorio, e così si rompa il modulatore push-pull o uno dei suoi due transistori finali audio.

Come avviene tale "catastrofe?" Beh, a causa delle onde stazionarie, segnali che non essendo assorbiti ed irradiati dall'antenna "tornano indietro": *rimbalzano* sul "power" RF e lo guastano.

Quindi, sempre per tornare all'analogia di base, non solo il vino scorre sul pavimento perché il raccordo idraulico è inefficace, ma anche per il conseguente *ingorgo*. Il paragone non regge più con la rottura, ma reggerebbe allorché al posto dei bottiglioni vi fosse Enrico Re di Gran Bretagna, che secondo le cronache un pò fumose medioevali, ma anche secondo Shakespeare, fu affogato facendogli trangugiare un fiume di Porto!

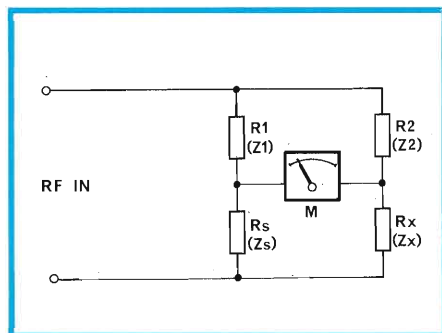


Fig. 1 - Circuito teorico di un ponte RF "Zx" è il valore incognito.

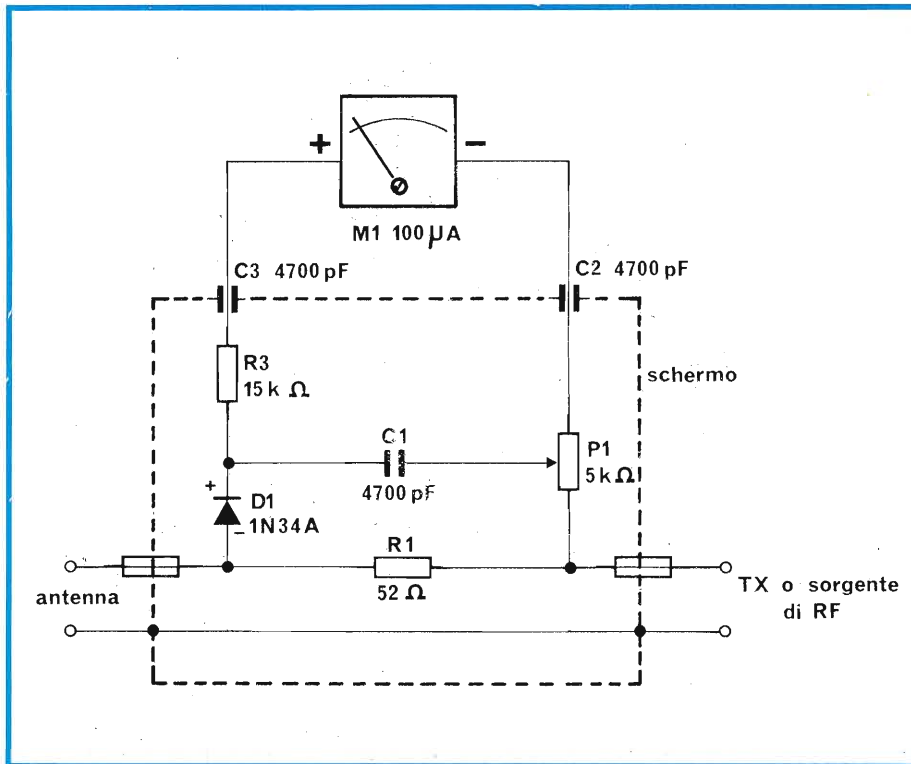


Fig. 2 - Circuito di un ponte RF prodotto in Inghilterra (Bulton).

Quindi ad evitare "l'affogamento" del finale di potenza, o la dispersione della energia, occorre il perfetto allineamento nella catena TX-Cavo-Antenna.

Come si può essere sicuri che tale situazione si realizzi?

Beh, l'impedenza di uscita del radio-telefono, è specificata dal costruttore, e

non varia se gli accordi di uscita non sono imprudentemente manomessi (per questa ragione non si dovrebbe mai acquistare "baracchini" usati se si osserva per dirla in gergo, la "smandrappatura" dei compensatori e dei nuclei).

Relativamente al cavo, idem; tutti coloro che producono coassiali specificano in assoluto il valore di impedenza, che muta solo se avviene qualche maltrattamento meccanico (piegatura e ripiegatura ad angolo troppo vivo, schiacciamento) o difetto elettrico (penetrazione di umidità).

Per l'antenna... beh, qui il discorso cambia, perché praticamente *qualunque* radiatore CB deve essere aggiustato, per ottenere il giusto valore. Un dipolo, come abbiamo visto in un articolo precedente, deve essere "trimmato" tagliandone pezzettini alla estremità; accorciandolo man mano. Una Ringo o simili ha sempre un compensatore, rappresentato da un anello metallico ruotabile. Una Ground Plane a volte deve essere persino privata di un radiale, perché si "adatti"! Uno stilo deve essere accorciato o allungato (parliamo degli stili muniti di bobina di carico, com'è ovvio, altrimenti il discorso cambia) e tutti i sistemi che impiegano il "Gamma match" o Gamma rod" hanno un condensatore semifisso (compensatore) necessario proprio per l'operazione di trimmer.

Ma come si fa a scoprire la presenza del disadattamento, ovvero la necessità ad "aggiustare" l'antenna per la cancellazione dei fenomeni negativi?

Il sistema di base, e certo il più valido, consisterebbe nella misura diretta del-

l'impedenza del radiatore, mediante un particolare *induttometro* del tipo mostrato nella figura 1, come circuito di principio, ovvero di un ponte RF, che in pratica diviene simile al circuito che si vede nella figura 2.

In questo, se ad esempio si vuole misurare il valore di una "Mini GP" serve un campione: R1, che può essere, nel campo CB, 52 Ω. Il potenziometro P1, calibrato in precedenza, porterà l'indicatore a zero, se l'antenna ha il valore previsto.

Sfortunatamente, questo strumento che sarebbe poi tutto sommato facile da realizzare, non dà risultati assoluti, ma solo indicativi, ed anche abbastanza approssimati, e talvolta può trarre in errore. Quindi è valido solo se di gran marca (ed allora risulta costoso, e quanto!) ed usato da un tecnico esperto.

In alternativa (una alternativa meno rischiosa e tutto sommato pratica) l'impedenza dell'antenna può essere *desunta* dal suo funzionamento. Come dire, che se lavora bene, evidentemente non ha difetti; ragionamento lapalissiano, però non tanto, visto che il metodo della misura *analogica* (basato sulla reciprocità degli effetti) in elettronica trova larga applicazione.

Per esempio nessun Tester è un vero *voltmetro*. Quando "funziona da voltmetro" misura *la corrente* che circola in una resistenza nota.

Nel nostro caso, visto che un radiatore qualunque, dal dipolo alla Cubical, dallo stilo caricato alla Collinear allorché è ben adattato non genera onde stazionarie, è possibile valutare il raggiungimento dell'impedenza ideale misurando il rapporto "R.O.S." (appunto: Rapporto delle Onde Stazionarie) detto anche all'inglese SWR (Standing Wave Ratio).

Lo strumento che serve per la valutazione relativa è ben noto; in diverse stazioni *fisse* (comprendenti l'alimentatore di rete) è addirittura parte dell'apparecchio, ma, chissà perché, nel libretto di istruzione le sue modalità d'impiego sono descritte come se fosse... obbligatorio conoscerlo, vale a dire frammentariamente; superficialmente.

Se non è montato nell'apparecchio, lo si può acquistare anche come accessorio a prezzi diversi: non di rado un poco elevati, visto che l'indicatore, parte più costosa del tutto, è spesso contemporaneamente usato come Wattmetro e addirittura misuratore della profondità di modulazione, tanto per giustificare il "ticket": la cifra imposta nel listino.

Anche in questo caso, molte righe sono spese per illustrare la flessibilità dello strumento, per dire che è "il più" o "il massimo per il CB" e via di seguito, ma poche, vaghe e scheletriche sono le specifiche dirette.

Vediamo quindi come funzionano gli "SWR Meters".

Di base, l'apparecchio serve per distin-

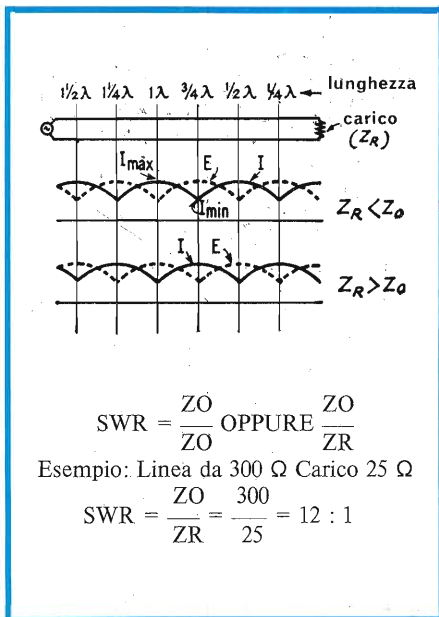


Fig. 3 - Distribuzione delle onde stazionarie in una linea (cavo) "Zo" è l'impedenza della linea "ZR" quella del carico (in pratica l'antenna).

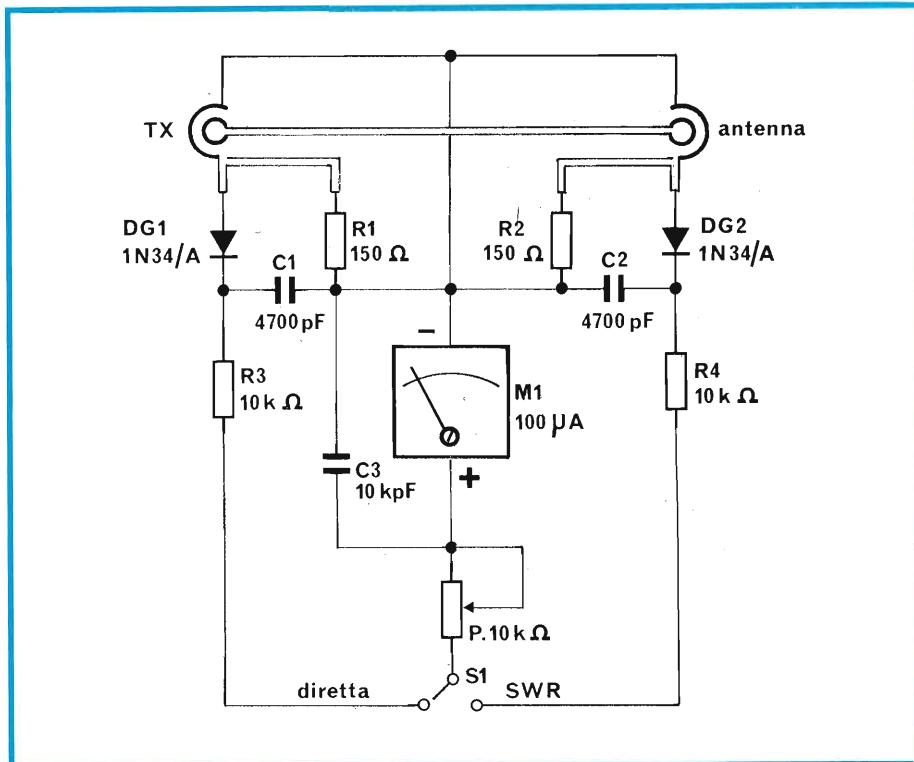


Fig. 4 - Tipico SWR-Meter.

guere tra due diverse funzioni: l'energia RF che veramente è irradiata nello spazio, e quella che invece è "respinta" verso il trasmettitore (a causa del disadattamento delle impedenze, "in primis").

Ovviamente, l'energia irradiata corre dall'uscita RF del trasmettitore all'antenna, e l'altra nel perfetto inverso. Una caratteristica di questi strumenti, almeno dei più moderni, è di poter essere sempre inseriti sulla linea di trasmissione, si da consentire in ogni momento la misura dell'efficienza del sistema radiante.

Cosa utile, perché nulla impedisce che da un momento all'altro, il cavo che collega l'antenna entri in perdita, o questa (magari in seguito ad una raffica di vento) si pieghi, si rompa, e produca un enorme rapporto di onde stazionarie, con una emissione ridottissima subito puntualizzata dagli interlocutori CB, ma difficile da individuare per le cause, ove la tensione VB risulti normale.

In sostanza, lo SWR Meter è un accoppiatore direzionale (fig. 4) munito di due rivelatori, uno "per l'onda che va"; l'altro "per l'onda che rimbalza".

Tali rivelatori, nel circuito esemplificativo riportato sono DG1 e DG2. Lo strumento "M" potendo essere commutato da uno all'altro, indica le grandezze relative. Il potenziometro "P" serve per graduare la sensibilità di "M".

Vediamo l'impiego, supponendo lo strumento già connesso tra TX ed antenna. Portando "M" tramite S1, nella misura dell'onda diretta, si possono leggere diversi valori, da metà scala ad oltre il fondo sca-

la, se il microamperometro è sensibile.

Regolando "P" si porterà l'ago dello indicatore esattamente sul fondo scala. Per comodità, prendiamo in considerazione un arco formato da dieci divisioni; per 100 μA (valore molto comune) 10 μA per divisione.

Ora, invertendo S1, si potrà leggere la grandezza dell'onda "respinta". Non irradiata. Questo parametro darà direttamente il "fattore di merito", o "la bontà" del circuito di antenna; si badi bene, cavo compreso.

Un impianto di antenna meraviglioso, perfetto, dalla impedenza perfettamente bilanciata, darà luogo alla segnalazione teorica di zero: il che starebbe a dire che tutta la potenza prodotta è sfruttata. Se però esiste il minimo squilibrio (ed è quasi impossibile che non vi sia) l'indice, nella lettura "riflessa" o SWR che dir si voglia, salirà almeno nella misura di 5 μA (a metà della prima divisione della scala). Ciò in pratica significa che il 95% della potenza trasmessa alla linea viene irradiata; un parametro già molto buono.

Vi è tutta una gamma intermedia; al limite, se l'antenna è in cortocircuito o staccata (o il cavo) la lettura sarà "fondo scala" sia in una posizione che nell'altra.

I tecnici, quando vedono questa segnalazione, usano dire che "manca il carico": definizione che fa a pugni con il corto, ma ancora una volta "analogica".

Dovendo regolare un impianto di antenna, dovendo allineare la sua impedenza evitando che si verifichi "il gioco della scimmia", si deve far sì che la misura

ITALSTRUMENTI

DIVISIONE ANTIFURTO

INSTALLAZIONE
IMPIANTI
E VENDITA
COMPONENTI

● MICROONDE SSM
0-20 Mt. - L. 78.000

● INFRAROSSI

● BATTERIE RICARICABILI
POWER SONIC
12V da 1A/h a 20A/h

● MICROCONTATTI
MAGNETICI-MECCANICI

● LAMPEGGIATORI
12V-220V

● SIRENE
ELETTROMECCANICHE
SONORE 12V-2,8 A-120 dB
L. 11.500

● SIRENE ELETTRONICHE

● CENTRALI
SU PROGETTAZIONE

● TELEALLARME L. 80.000

● ANTIRAPINE

● TELEVISIONE
A CIRCUITO CHIUSO

PREZZI CONCORRENZIALI

SCONTI PER QUANTITÀ

Richiedere prezzario
e catalogo:

ITALSTRUMENTI:

Via Accademia degli Agiati, 53 - ROMA
Tel. 5406222 - 5420045

SWR decresca per quanto è possibile.

Ora, riscontrando un rapporto SWR o ROS troppo elevato, il primo interrogativo che nasce è: *sarà il cavo o il radiatore?* (di qualunque tipo sia quest'ultimo).

No, non occorre portare il "baracchino" sul terrazzo, con il relativo alimentatore, o peggio sul tetto. La misurazione può essere ancora una volta "analogica". Riscontrando un rapporto quasi "fondo-scala e fondo-scala" la miglior cosa da fare è togliere la connessione tra cavo di alimentazione e antenna, e leggere *alla base* il rapporto onda diretta e riflessa. Ove *peggiori*, il cavo può essere un poco sospettato. Per una ulteriore misura, al termine del coassiale si potrà collegare una resistenza da 50 Ω , 5-10 W, una sorta di carico fittizio, che però deve essere formato da resistori a carbone e non bobinati (a filo).

Per esempio, costituito da due resistori da 100 Ω 3 W collegati in parallelo genere Erie, Morganite "carbonfilm".

Se con questo elemento di chiusura il rapporto onda diretta-SWR decresce, evidentemente l'antenna non ... "trinca" come si dice in gergo; se resta identico, il cavo deve essere per forza andato fuori uso. Ma attenzione, perché in alternativa, una connessione di massa comune (calza metallica schermante) può essere staccata.

Certo, non è insolito il fatto che un cavo entri in corto o si "apra". Nell'onda della promozione della CB, aziende che

producevano piattine per impianti elettrici e poco d'altro (non facciamo nomi per evitare una querela; è facile ricostruire una attività sperimentale mai svolta) si sono date a sfornare cavi coassiali dalla trista fama. I risultati, appunto, emergono ogni giorno; i coassiali "economici" sono una sorta di "piaga" biblica.

Comunque, se il cavo è "partito" non v'è altro da fare che cambiarlo (un cavo non "traumatizzato" dovrebbe fornire un buon servizio mediamente per cinque-sei anni, zone litorali escluse a causa della salsedine e dell'alto coefficiente di umidità).

Se invece la linea è buona (il che appare chiaramente dalla prova di cui sopra) l'antenna è da prima da controllare interamente, ed in certi casi da sostituire (una ditta abbastanza nota nel gennaio del 1975 mise in commercio una *Mini GP* scopiazzata da una analoga U.S.A. che aveva il "vizietto" di aprirsi periodicamente, interrompendo il contatto "whip-base" !!).

Il controllo, deve essere effettuato secondo le specifiche del costruttore; per esempio una *buona* antenna veicolare a stilo utilizzabile anche come elemento "di quartiere", la Caletti Charlie 27, prevede un trimmer di taratura che porta il rapporto onda diretta-inversa da 1,8 (2) in caso di completa sregolazione, a 1 circa, appunto grazie all'adattamento di impedenza al cavo ed all'uscita del trasmettitore.

Analogamente si devono trattare gli elementi di "taratura" delle Gold Line, delle Zodiac (da regolare in modo molto accurato, queste, e con la necessaria pazienza!) delle KST e via di seguito.

Se ad onta di ogni sforzo il rapporto SWR rimane cattivo (e ciò vale per un qualunque antenna) forse è necessario *spostarla*. Per i dipoli orizzontali filari, abbiamo detto in precedenza, ma a puro titolo d'esempio, vorremmo citare che la Ditta C.T.E. da Reggio Emilia, garantisce un ROS inferiore ad 1,5 : 1 (buono!) per la propria antenna SKYLAB *solo se gli oggetti circostanti* sono almeno a 3 metri di distanza. Il che, ci dice la pratica, vale anche per la maggioranza di radiatori GP di qualunque marca siano.

La nostra conclusione, ora è molto semplice; quasi sempre, chi acquista un lineare perché "non riesce a farsi sentire", sovente è malinformato: "pompa" nell'antenna una potenza irrazionale per la banda e che lo espone a dure sanzioni solo per ricevere "indietro" la maggior parte dell'intensità RF sotto forma di onde stazionarie. Quindi, disturba nel raggio di centinaia di metri chi osserva la TV, gli utenti stessi della CB, penetra nei radiocomandi, negli allarmi, insomma produce un immenso incredibile inaccettabile caos solo perché ... *non ha messo a punto la sua antenna*, che con soli 5 W, se la potenza fosse stata effettivamente emessa, gli avrebbe consentito collegamenti ben più brillanti, ben più "puliti".

**Nel
prossimo
numero**

di

SPERIMENTARE
troverete:

- **SINTONIZZATORE STEREO FM**
- **L'ALBERO DELLA CUCCAGNA**
- **REGOLATORE DI TENSIONE 1,25 - 36 V - 0,5 A**
- **PREAMPLIFICATORE HI-FI E PILOTA PER P.W.**
- **CB POWER SUPPLY**
- **...E TANTI ALTRI ARTICOLI INTERESSANTI**

Alla
GBC
oltre alla
qualità,
c'è il prezzo!!!

Richiedete presso tutte le sedi
G.B.C. Italiana
"Communications
personal card"

1600 ZR/4102-70

CB 78 ZR/5523-92

CB 515 ZR/5523-92

OMC 23 ZR/5523-95

CB 777 ZR/5523-93

CB 800 ZR/5523-94

HOUSTON ZR/5523-90

CARAVELLE ZR/5600-02

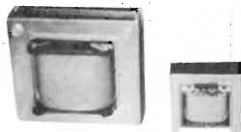
CENTURION ZR/5600-01

NASA 46T ZR/5600-04

**RICETRASMETTITORI
CB 27 MHz**

TRASFORMATORI DI ALIMENTAZIONE

Serie EI 2001



Questa serie è studiata per un largo consumo, con ferro silicio di ottima qualità e impregnazione totale.

W	V/prim.	V/sec.	A/sec.	Lire
1	220	10	0,1	1.300
1	110 - 160 - 220	9	0,12	1.400
2	220	5	0,4	1.500
5	110 - 140 - 220	0 - 10 - 36	0,12	1.950
10	110 - 140 - 220	9 - 4,5+4,5	0,5	2.100
15	110 - 140 - 220	12	1,2	2.100
15*	220	6,5	2,5	2.500
20	220	12+12	0,9	2.900
30	220	15+15	1	3.500
30	220	18+18	0,8	3.500
35	220 - 230 - 245	8+8	2,5	3.500
40	220	12+12	1,7	4.150
50	220	18+18	1,4	4.650
100	200 - 220 - 245	25 - 110	3 - 0,7	5.900
500	110 - 220	0 - 37 - 40 - 45	12	17.000
1200	220	12+12	50	28.000
2000	110 - 220	autotrasformatore		25.000
2200	220	0 - 90 - 110		40.000

* Per alimentazione stabilizzata di circuiti logici digitali

Serie PROFESSIONAL



Questa serie è realizzata con nuclei a C in ferro silicio a grani orientati in modo da ottenere un elevato rendimento e un favorevole rapporto peso potenza.

Particolarmente adatti per impieghi professionali e per climi tropicali.

W	V/prim.	V/sec.	A/sec.	Lire
40	220	5+5	4	7.000
40	220	12+12	1,7	7.000
40	220	15+15	1,3	7.000
40	220	18+18	1,1	7.000
70	220	12+12	2,8	8.400
70	220	25+25	1,4	8.400
70	220	18+18	1,9	8.400
140	220	110 - 220	0,65	12.000
140	220	12+12	6	12.000
140	220	18+18	4	12.000
220	220	110 - 220	1	16.500
220	220	12+12	9	15.500
220	220	18+18	6	15.500
450	200/220	18+18	12	28.500

I secondari dei trasformatori sono separati in modo da poter fare il collegamento serie e parallelo.

I trasformatori con secondario 110 - 220 V sono trasformatori di isolamento; tra primario e secondario è posto uno schermo elettrostatico.



SALDATRICI STATICHE AD ARCO

portatili monofasi in corrente alternata

Tipo COCCINELLA

Alimentazione 220 Vc.a.
Peso Kg. 20 circa
Saldatura continua con elettrodi da 1 a 2 mm.
Particolarmente adatta per contatori di ridotta potenza.

Lire 39.000

Tipo SCARABEO

Alimentazione 220-380 Vc.a.
Peso Kg. 25 circa
Potenza 2,5 kW
Saldatura continua con elettrodi da 1 a 2,5 mm.

Lire 49.000

Confezione comprendente: cavi - pinza portaelettrodo - pinza di massa - maschera di protezione - martellina - 20 elettrodi assortiti **Lire 15.000**

Gli ordini scritti o telefonici verranno accettati alle seguenti condizioni:

Importo minimo L. 5.000 - Spedizione a mezzo pacco postale - Imballo e spese di spedizione a carico del destinatario - Pagamento contrassegno - I prezzi si intendono con IVA esclusa.

Tra le tante tristi storie che affliggono la CB, ne riportiamo una emblematica. Un avvocato, che chiameremo Rossi, abita in un condominio, al piano attico di uno stabile. Il medesimo attico è diviso in due appartamenti. "Di là dal muro" si annida una vecchia signorina che odia il mondo e chi l'abita perché nel lontano 1942 l'unico uomo della sua vita cadde in guerra. Odiando è odiata e nel quartiere la chiamano "la strega" oppure "la matta". Essendo dotata di cospicui mezzi reagisce a colpi di carta bollata; insomma è quella sgradevole persona che nel campo dei legulei è definita "litigiosa".

Un giorno, all'avvocato Rossi capita d'essere folgorato dall'hobby della CB e mal consigliato acquista un apparecchio perfettamente "legale" (potrebbe mai essere il contrario?) da 5 W esatti, ma progettato un po' alla carlona da un team coreano del Sud per un costo minimo. Intendiamoci, il Rossi paga il carcassone 178.500 lire più I.V.A. solo non sa veramente "cosa" acquista. Inalberata una Ground Plane, si dà alla CB come solo i neofiti fanno; inizia a chiedere break alle 19,50 e continua a colloquiare sino alle 0,30 conquistando in breve una grande popolarità.

Un giorno, ode squillare il campanello di casa, ma non sono gli amici CB che salgono a visitarlo per un "carica" li-

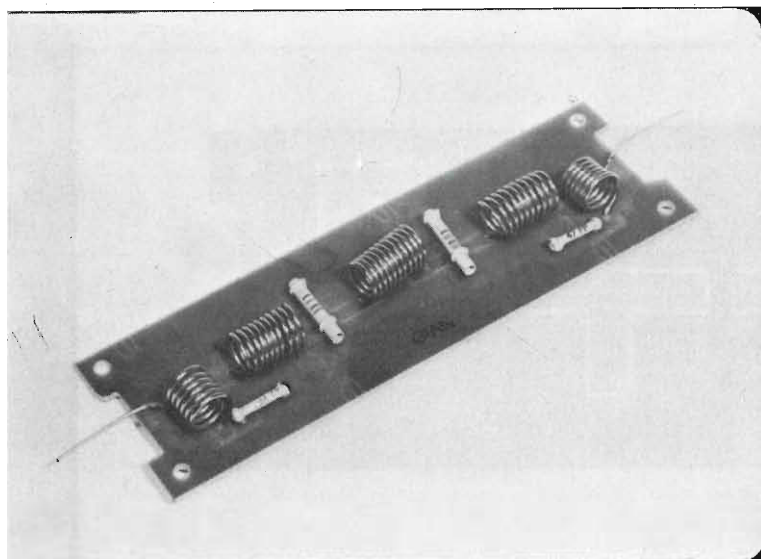


FILTRO PASSA BASSO RF

CHE EVITA LE INTERFERENZE TV

di G. Rota

Teoricamente, ogni ricetrasmittitore CB dovrebbe essere progettato in modo tale da evitare di irradiare le armoniche del segnale, e le spurie. Per contro, visto che i buoni filtri di uscita sono ingombranti, delicati da regolare, necessitano di una accurata schermatura, moltissimi costruttori li riducono al minimo indispensabile per rientrare in una pseudolegalità e così quasi tutti i "baracchini" irradiano una forte seconda armonica che cade nella Banda I - TV, ed altri multipli del segnale tanto ampi da interferire persino con l'UHF! In tal modo, i CB si sono fatti la fama tanto immeritata quanto sinistra di diseducati prevalenti. Non la meritano, visto che semmai le accuse dovrebbero essere dirette alle fabbriche, non a chi impiega i loro prodotti in perfetta buona fede, riposando sulla garanzia di innocuità. Visto che però la situazione è la detta, gravissima specie per gli apparecchi economici, cosa si può fare? Certo, il miglior partito, è darsi all'impiego di un filtro "passa-basso" collegato tra stazione ed antenna. Tale filtro, però, deve essere molto buono per non attenuare i segnali che interessano, quelli compresi nella banda 26-27 MHz. Ne presentiamo qui uno ottimo, che taglia "secca" la seconda armonica ed appiattisce le altre, non introduce onde stazionarie e non dà problemi di adattamento di impedenza.



quido, bensì dei signori che si qualificano subito per Escopost.

La "strega" ha colpito ancora; non riuscendo più a ricevere alcun programma TV, R.A.I., G.B.R., Svizzera, Jugoslavia, Francia, ha chiamato un tecnico riparatore e questi ha indicato la Ground Plane sorta dall'altra parte del muro scandendo lapidariamente: "se-quello-non-la-pianta-di-disturbare-lei-non-vedrà-più-niente: MAI!".

La povera zitella nevrotica è allora ricorsa ancora una volta al suo avvocato (che forse freudianamente vede come padre nume e protettore) e l'avvocato ha consigliato il "tradizionale" esposto-denuncia.

Rossi è quindi inquisito. Impiega un lineare? No. Ha manomesso l'apparecchio? No. Impiega un microfono preamplificato? No. Ha però fatto controllare l'impianto per evitare noie ai "pubblici servizi"? Nemmeno, ovvio.

Risultato: causa.

Rossi chiede il sequestro ed una perizia *sul televisore* dell'antagonista che risponde con il reclamo di danni incredibili ed irragionevoli...

Si sa come vanno le cose: la causa Rossi versus Zitella e viceversa prosegue anche mentre stiamo scrivendo, e le scale dei tribunali sono erte. La Ground Plane è scomparsa, la signo-

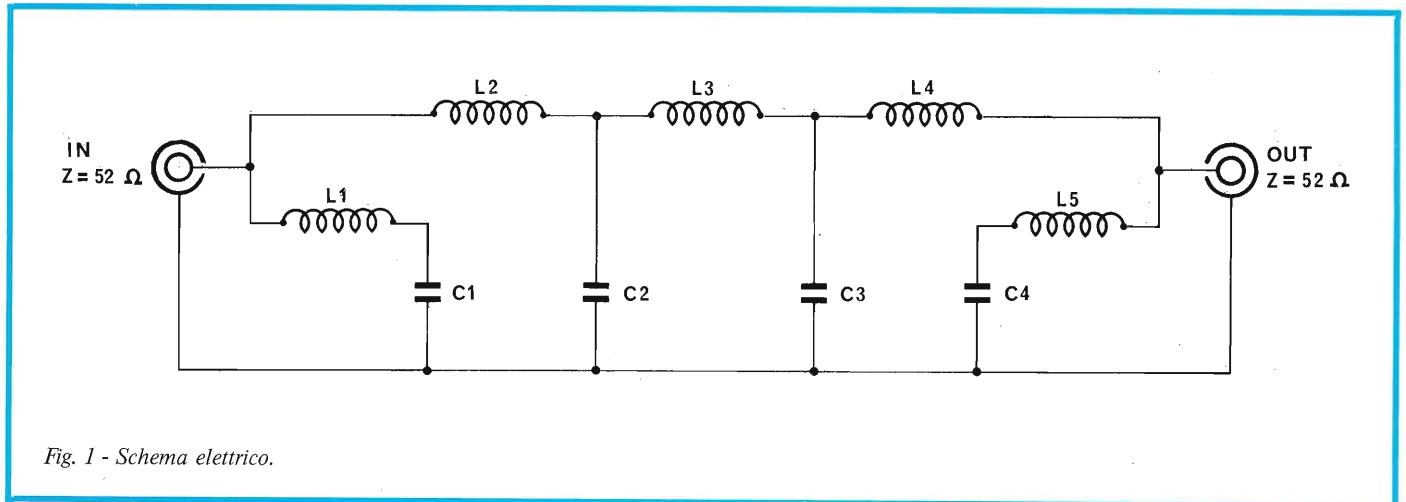


Fig. 1 - Schema elettrico.

rina ha provocatoriamente fatto montare sul muretto di confine delle lance che sembrano intinte nella Stricnina o nel Curaro, o in ambedue.

Chi dei due è da penalizzare?

Possiamo noi stessi essere giudici: lo sarebbe *chi ha costruito l'apparecchio CB*. La "strega" infatti non ha alcun torto se compensa le sue frustrazioni seguendo famelicamente i programmi TV sino a tarda notte, e se cerca di colpire che li priva di tale servizio, ritenendosi vessata.

L'avvocato, per vizio professionale, assunto che il suo apparecchio è regolarmente commerciato, garantito, non manomesso, si ritiene perfettamente *dalla parte del giusto*. Quindi, contrattacca.

Noi non vorremmo essere in toga in questo caso; d'altronde abbiamo espresso il nostro pensiero. Condanneremo l'uomo dagli occhi a mandorla che ha progettato un ricetrasmittitore CB con lo stadio finale RF privo di sufficienti "trappole" alla uscita, e in tal modo lo ha reso una sorta di pan-generatore OC-VHF-UHF!

Bene; abbiamo trattato un caso singolo e irripetibile? No, no di certo.

Anche se in termini meno drastici e meno "duri", contrasti del genere vi sono ogni giorno in tutta l'Italia, a livello di metropoli, di quartiere, di provincia, di comune e paesino; vi è chi non vuole essere danneggiato nella ricezione TV dal CB, e chi è CB e protesta per non poter impiegare il proprio apparecchio nella legalità, perché dei "piantagrane" lo infastidiscono.

Il tutto potrebbe essere risolto in modo molto semplice, ma a nostro parere oggi non v'è forse più chi cerca il "proprio" dolo, bensì tutti cercano di "dare addosso" agli avversari. Risolto come? Beh, semplice. Visto che la produzione di radiotelefonici CB è da tempo divenuta un fatto di catene di montaggio rapidissime, nelle quali risparmiare un pezzo, su base annua è risparmiare centinaia di milioni come minimo, e risparmiare un po' di spazio può voler dire battere la concorrenza, apparecchi che recano l'etichetta di abilitazione e quindi non ingenerano il minimo sospetto, effettivamente sono privi di filtri all'uscita RF-TX. Di conseguenza irradiano una incredibile massa di frequenze spurie. Tali apparecchi, in certi casi denunciano la povertà di filtraggio con una compatezza che non può non risultare sospetta, ed in altri, addirittura perché il circuito stampato è *privo di parti*; reca dei fori non occupati da nessun avvolgimento o compensatore, in certi casi "ponticellati".

Tutto questo, però, non fa legge, perché anche dei "baracconi" muniti di tanto di orologio digitale montato in modo evidentemente reclamistico a volte sono proprio concepiti nel pensiero che *"un orologio fa colpo, mentre un filtro non si vede"*. Comunque, insomma, diciamo una cosa che sembra arrischiata mentre risponde alla verità più adamantina: la maggioranza delle stazioni CB in vendita a prezzo ridotto, al banco rivelano l'emissione della seconda armonica incredibilmente forte, e si arriva sino alla settima armonica che disturba il canale TV F (190 - 198 MHz) o alla ottava che investe l'H (209 - 216 MHz!!!).

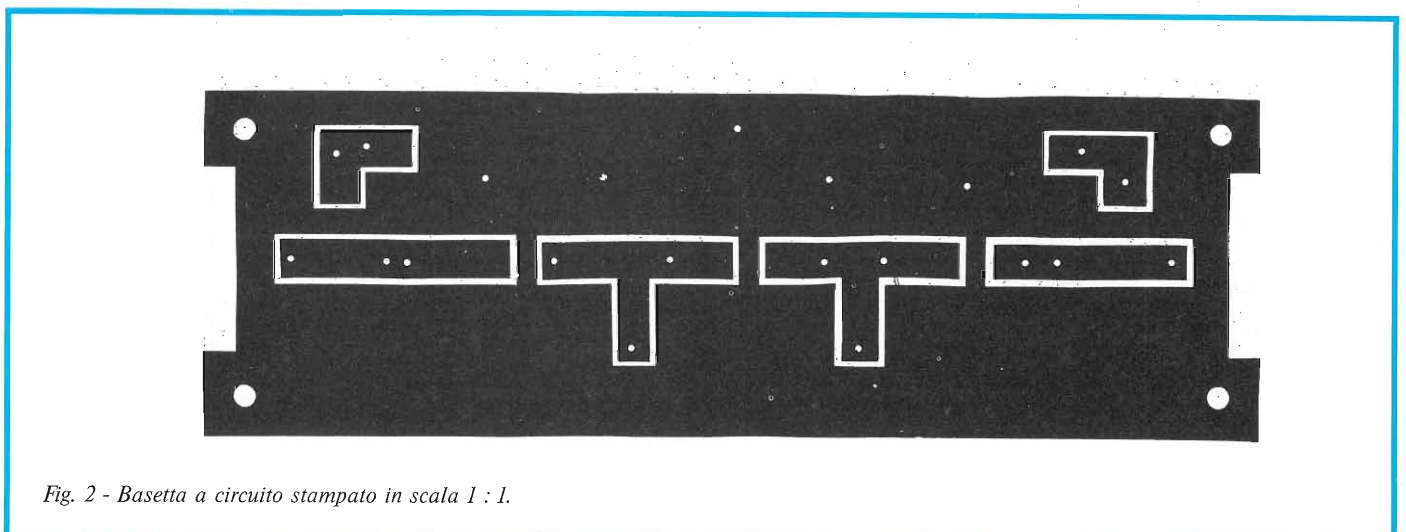


Fig. 2 - Basetta a circuito stampato in scala 1 : 1.

Chi sia "pescato" dal giusto servizio di repressione dei disturbi mentre "querremmo" la TV cosa può fare? Fossimo negli U.S.A., ovviamente potrebbe citare in giudizio il costruttore, o almeno chi distribuisce la marca nel territorio nazionale, ma da noi tali citazioni, promosse dai privati, fanno un poco sorridere (triste sorriso!).

Purtroppo, siamo convinti che qui da noi "Unsafe at any speed" il famoso libro scritto da uno sconosciuto che fece cambiare metodi di lavoro alla più grande industria americana di automobili, non sarebbe mai giunto al pubblico.

Allora, esclusa la possibilità di ottenere soddisfazione in via legale, cosa resta?

Beh, francamente noi non siamo dinamitardi, ed anzi disprezziamo chi avvolto nel buio (anche intellettuale) pone cariche esplosive qui e là, quindi non resta che riparare agli errori calcolati o "spontanei" dei costruttori, collegando ad ogni trasmettitore CB un *filtro esterno passabasso* ad alta efficienza.

Cosa vuol dire "passabasso"?

Semplice, significa che il sistema trasferisce all'antenna i segnali più bassi (appunto) senza alcuna alterazione, mentre "spegne" le armoniche elevate comprese nell'involuppo bipasandole alla massa comune "filtrandole via". In altre parole,

il buon "passabasso" non riporta alcuna diminuzione per il segnale CB, mentre taglia secco la seconda armonica che ricadrebbe nella banda TV 52-59 MHz, le spurie che rientrerebbero nelle successive 61-68 MHz (canale B) 81-88 MHz (canale C) e di seguito.

Ma come può essere concepito un filtro del genere? Non certo come un semplice "p-greco" e men che meno come una "trappola" risonante L/C in parallelo.

Occorre veramente *una cosa seria*. La figura 1 la mostra!

L'apparente complessità di tale sistema non deve impressionare, perché dettaglieremo la costruzione minuziosamente, e d'altronde, per non introdurre mutamenti nell'impedenza caratteristica, quindi nelle onde stazionarie, e nel contempo non scendere nelle caratteristiche, nulla "di meno" o di più semplice può essere accettato.

Il nostro passabasso è previsto per essere inserito in un sistema alimentato tramite cavo coassiale ed uscente su cavo del pari coassiale a 52 Ω, con il termine su di un radiatore dalla eguale impedenza (antenna).

Con le costanti calcolate, l'attenuazione della seconda armonica è elevatissima: qualcosa come 50 dB; vale a dire che questo segnale è perfettamente "trappolato" e praticamente non distur-

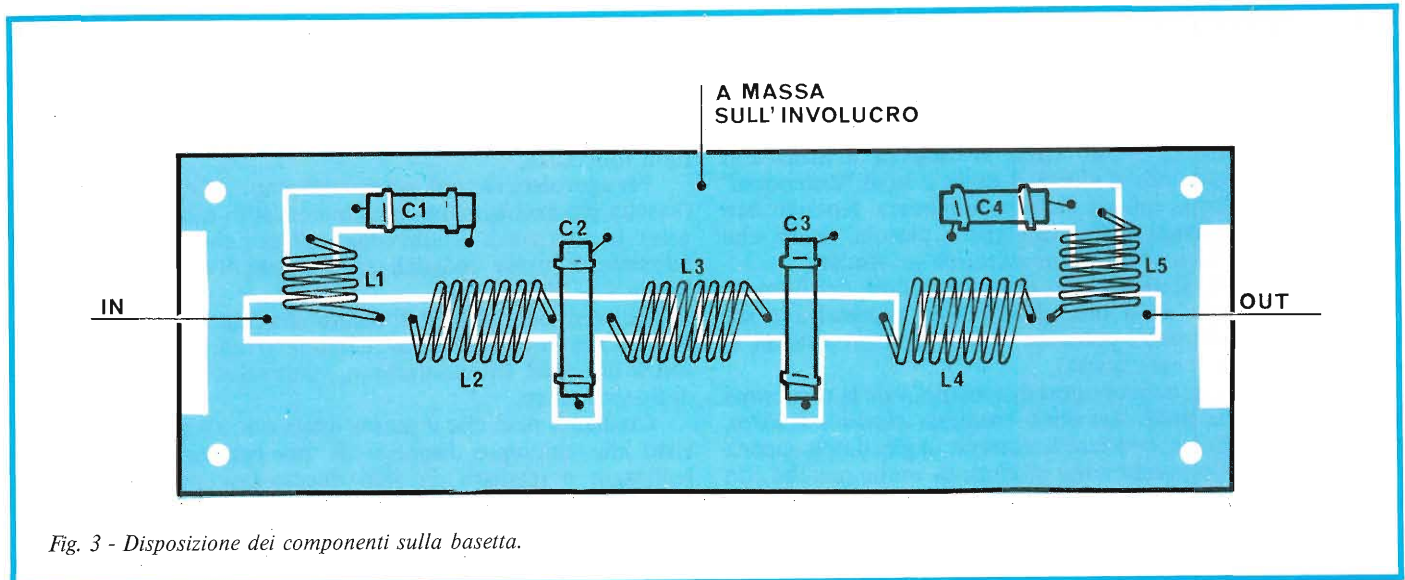


Fig. 3 - Disposizione dei componenti sulla basetta.

ELENCO DEI COMPONENTI

C1 : condensatore ceramico da 47 pF a tubetto NPO - 2%

C2 : condensatore ceramico da 120 pF - come sopra

C3 : condensatore ceramico da 120 pF - come sopra

C4 : eguale a C1

L1 : vedere testo

L2 : vedere testo

L3 : vedere testo

L4 : vedere testo

L5 : vedere testo

Accessori : due prese coassiali da pannello SO - 239 Amphenol o simili. (vedere testo) per RG8 / U. Quattro colonnette distanziatrici.

Un contenitore metallico G.B.C. da 155 per 55 per 30 mm., tipo a doppia scocca sigillante.

ba nemmeno una antenna TV che sia a due metri di distanza dalla Ground Plane della situazione. Grazie al filtro a K-costante (L2-C2-L3-C3-L4) unito agli accordi serie L1-C1 e L5-C4, la terza armonica e le spurie sono diminuite di almeno 60 dB. Ovviamente, crescendo la frequenza delle interferenze, cresce l'efficienza del filtro, che non a caso è un *passabasso* quindi tende a sopprimere le componenti più elevate dell'involuppo RF. In altre parole, le bande TV III, IV e V, non possono essere disturbate per via RF, se si usa il sistema che proponiamo.

Ora, vorremmo sottolineare un aspetto essenziale del tutto.

Corre voce che i filtri CB "attenuino tutto" immancabilmente. Ovvero, se "schiacciano" la seconda armonica, anche sulla fondamentale, operino il loro buon taglio.

Ciò era rispondente alla realtà con i filtri impiegati tanti anni addietro (come è duro far comprendere il progresso tecnico!) ma studi ed esperimenti hanno prodotto il loro immancabile risultato. Oltre al laboratorio redazionale, abbiamo chiesto alla Ditta "R-C Elettronica" di Bologna, Via Laura Bassi 28, di provare il nostro filtro. Non si tratta di una attività che gioca sull'improvviso, ma al contrario, di un centro studi che ha circa vent'anni di esperienza alle spalle nel campo del servizio ponti radio, TV, VHF/UHF (non a caso ripara i radiotelefonici dei

Taxi bolognesi produce ed installa intere stazioni sia AM che FM "private").

Ebbene, questa Ditta, che non ha alcuna connessione con il nostro lavoro, ci ha confermato che con una sorgente di segnale pari a 52 Ω , ed un carico di 52 Ω (antenna) il filtro qui presentato tra 26 e 27 MHz attenua "Zero dB" come dire nulla, e non introduce onde stazionarie.

Tra i cinque campioni presentati per la misura, secondo il severo responso, nella banda 54-88 MHz (seconda armonica) si ha una attenuazione che sale da un minimo di 50 dB per il peggior esemplare (!!) sino a 70 dB (!!) per il migliore.

Crediamo che tali dati possano tranquillizzare anche i lettori più scettici, specie, considerando che le prove, sono state condotte con potenze più grandi di quelle in uso nella CB (quindi nelle peggiori condizioni), partendo da un minimo di 5 W per salire sino a 25 W. E con strumenti che si chiamano HP, Rhode & Schwartz, Marconi British.

Ciò affermato, possiamo ora esporre i dati di montaggio.

La basetta stampata deve essere in ottima vetronite per VHF (il tipo che si usa nei "prescaler") per stare nel sicuro.

La pianta relativa appare nella fig. 2 in scala 1 : 1.

Gli avvolgimenti debbono avere le seguenti caratteristiche: L1: 6 spire intere, diametro 10 mm (esterno) filo da 0,9 mm. Avvolgimento lungo esattamente 8 mm. quindi *leggermente* spaziatto. L2: 10 spire intere, diametro 10 mm (esterno) filo da 0,9 mm. Avvolgimento lungo esattamente 18 mm. *leggermente* spaziatto L3: 11 spire intere, altri dati eguali a L2.

L4: esattamente eguale a L2.

L5: esattamente eguale a L1.

Per realizzarli si userà un mandrino (matita o penna o simili) del diametro di 9 mm circa, si eseguirà il necessario numero di spire, quindi si sfilerà il tutto, e lo si "distenderà" sino a raggiungere la misura detta in lunghezza, tenendo ben presente che *qualunque* differenza anche piccola, anche che sembri trascurabile si rifletterà *grandemente* sui risultati.

Anche perché, si noti bene, ciascuna cellula del filtro riflette il suo valore sulla precedente, sulla successiva e sul complesso; né altrimenti potrebbe accadere in un sistema a costanti distribuite come questo.

Relativamente ai condensatori di accordo, vale la medesima criticità. Prima di tutto non sono ammessi *elementi a disco*, perché non possono sopportare le correnti in gioco non appena si superino i 5 W e perché sono prodotti da molte marche con una cura relativa.

Servono buoni condensatori a tubetto, al 5% (meglio al 2%) di tolleranza, NPO. Oppure compensati a seconda della dilatazione degli avvolgimenti e della base, in ordine alla temperatura.

Certo siamo noiosi a battere e ribattere su questi dettagli; ma saremmo *sciocchi* a "buttarli" dei dati casuali che poi dessero luogo a insopportabili noie!

La basetta, una volta completata (le saldature debbono essere *eccellenti* - senza dir altro -) deve essere introdotta in un adatto contenitore, chiaramente metallico e ben schermante, serrato. Come si vede nella figura 2, vi sono quattro punti di fissaggio angolati. Per una buona presa di massa, sono consigliabili per l'uso quattro colonnette alte 15 mm, in ottone, serrate sulla semiscatola inferiore tramite rondelle elastiche e ranelle.

In tal modo si può essere certi che il contatto sia effettivo anche nelle peggiori condizioni. (Siamo ancora una volta noiosi, ma serve!). Se la basetta a circuito stampato non è *millimetricamente* copiata dalla fig. 2, i risultati possono essere scadenti. Per favore, se non volete rispettare le nostre specifiche, non scrivete poi dicendoci un eventuale biasimo; non potremmo ragionevolmente accettarlo!

Le prese di ingresso e di uscita del filtro debbono essere coassiali, non importa se BNC, SO-239, o simili: saranno adatte ai cavi che si usano nella stazione ed ai relativi "plugs". Per i cavi, la scelta è ovvia: RG-8/U, oppure RG-58/CU.

La taratura, se gli avvolgimenti sono giusti alla frazione di millimetro e così la base, non serve. Il filtro, appena realizzato, potrà essere messo in funzione (*dopo aver ben serrato il coperschio*). Ove chi innesta il filtro notasse che il rapporto SWR (onde stazionarie) cresce, la spiegazione è semplice; qualche avvolgimento non è come detto, o qualche condensatore è fuori tolleranza.

Per agevolare i lettori, possiamo fornire il filtro *tarato a mano* (basetta più avvolgimenti, più condensatori montati, senza scatola). In alternativa il tutto pronto all'uso con scatola GBC solidissima, le prese coassiali già montate SWR = 0 al centro banda a L. 12.000.

Le eventuali richieste di coloro che non si sentono certi di poter tarare il complesso al massimo rendimento per la mancanza di adatta strumentazione, vanno dirette alla Redazione di Sperimentare.

Crediamo però che il nostro intervento sia poco necessario, visto che chiunque disponga di una pazienza "usuale" può realizzare e regolare da solo questo più che utile sistema anti - TVI.

Questo Filtro passa-basso RF può essere richiesto a Sperimentare - Via Pelizza da Volpedo, 1 - 20092 Cinisello Balsamo, alle seguenti condizioni: Kit completo L. 7.500* Filtro passa-basso montato con contenitore L. 12.000*.

*IVA compresa + L. 1.000 di spese di spedizione contro assegno.

Telecomando per apriporta



GG1

Questo telecomando permette di azionare a distanza porte elettriche o altri dispositivi. Il complesso, di alta affidabilità, è insensibile ai disturbi. Il suo raggio di azione va da 40 a 120 metri. L'uso di una combinazione di frequenze particolari rende impossibile l'azionamento del ricevitore da parte di estranei.

in vendita presso le sedi GBC

L. 68.900





Fidelity Radio Limited



MC3

Modello MC3

Sintoamplificatore stereo con cambiadischi e registratore a cassetta

Sezione sintonizzatore

Gamma d'onda: OL-OM-FM

Sensibilità: OL 1 mV; OM 400 μ V

FM 15 μ V

Separazioni canali: 25 dB (a 1 kHz)

Controllo automatico della frequenza

Sezione amplificatore

Potenza massima: 8+8 W RMS

Distorsione: <1%

Sezione cambiadischi

Cambiadischi automatico BSR

Codice: ZH/2262-00

completo di testina ceramica
Dispositivo antiskating
Pressione di appoggio regolabile
Velocità di rotazione regolabile

Sezione registratore

Frequenza: 50 Hz \pm 10 kHz \pm 3 dB

Distorsione: <0,4%

Rapporto S/D: 45 dB

Dimensioni: 540x380x166

Casse acustiche

Una via e un altoparlante

Altoparlante ellittico: 203x128 mm

Impedenza: 4 ohm

Cavo di collegamento: 3,6 metri

Dimensioni: 310x205x125



UA8

Modello UA8

Cambiadischi automatico con amplificatore stereo

Sezione amplificatore

Potenza massima: 8+8 W RMS

Frequenza: 40 Hz \pm 15 kHz \pm 3 dB

Sezione cambiadischi

Cambiadischi automatico BSR

Completo di testina ceramica

Pressione di appoggio regolabile

Capacità: 8 dischi

Dimensioni: 540x380x166

Casse acustiche

Una via e un altoparlante

Altoparlante ellittico: 203x128 mm

Impedenza: 4 ohm

Cavo di collegamento: 3,6 metri

Dimensioni: 310x205x125

Codice: ZH/2048-00



UA9

Modello UA9

Sintoamplificatore stereo con cambiadischi

Sezione sintonizzatore

Gamma d'onda: OL-OM-FM

Sensibilità: OL 1 mV; OM 400 μ V

FM 15 μ V

Separazione canali: 25 dB (a 1 kHz)

Controllo automatico della frequenza

Sezione amplificatore

Potenza massima: 8+8 W RMS

Frequenza: 40 Hz \pm 15 kHz \pm 3 dB

Sezione cambiadischi

Cambiadischi automatico BSR

completo di testina ceramica

Dispositivo antiskating

Pressione di appoggio regolabile

Dimensioni: 540x380x166

Casse acustiche

Una via e un altoparlante

Altoparlante ellittico: 203x128 mm

Impedenza: 4 ohm

Cavo di collegamento: 3,6 metri

Dimensioni: 310x205x125

Codice: ZH/2257-00



di A. MASTRORILLI

Via R. Emilia, 30 - 00198 ROMA - Telef. (06) 844.56.41

I prezzi non sono impegnativi, possono essere soggetti a modifiche per variazioni di costi.

Marca e modello	Aliment.ne	Tipo di emissione	Potenza Input A.M.	Potenza Input SSB	Numero canali	Tipo A = Auto P = Portat. F = Fisso	Prezzo Lire compr. I.V.A. (salvo var.)	Unità vendita S = Singolo C = Coppia
ZODIAC								
M5026	12 Vc.c.	AM	5 W		24	A	195.000	S
Contact	12 Vc.c.	AM	5 W		24	A	140.000	S
Taurus	12 Vc.c.	AM/SSB USB	5 W	15 W	23+46		430.000	S
LAFAYETTE								
Micro 723	12 V c.c.	AM	5 W		23	A	183.000	S
Telsat SSB75	12 Vc.c.	AM/SSB	5 W	15 W	23+46	A	341.000	S
Comstat 35	220 Vc.a.	AM	5 W		23	F	335.000	S
Comstat 35	220 Vc.a.	AM	5 W		46	F	348.000	S
MIDLAND								
13-862	12/4 Vc.c.	AM	5 W		23	A	150.000	S
13-898/B	220 c.a. 12 Vc.c.	AM/SSB	5 W	15 W	23+46	F	429.000	S
13701/B	Batt. 12 Vc.c.	AM	1 W		2	P	105.000	S
13723	Batt. 12 Vc.c.	AM	2 W		3	P	115.000	S
13727	Batt. 12 Vc.c.	AM	2 W		3	P	132.000	S
13729	Batt. 12 Vc.c.	AM	2 W		3	P	159.000	S
13770	Batt. 12 Vc.c.	AM	5 W		6	P	210.000	S
13796	Batt. 12 Vc.c.	AM	5 W		23	P	350.000	S
TOKAI								
TOKAI PW 5024	12 Vc.c.	AM	5 W		23	A	176.000	S
TOKAI 5008	12 Vc.c.	AM	5 W		23	A	151.000	S
TOKAI 1001	12 Vc.c.	AM/SSB	5 W	15 W	23+46	A	320.000	S
INNO-HIT								
INNO-HIT CV 292	12 Vc.c.	AM	5 W		23	F	160.000	S
INNO-HIT CB 293	12 Vc.c.	AM	5 W		23	F	176.000	S
INNO-HIT CB 294	220 c.a. 12 Vc.c.	AM	5 W		23	F	215.000	S
INNO-HIT CB 1000	12 Vc.c.	AM/SSB	5 W	15 W	23+46	A	305.000	S
UNIVERSAL								
SK 23	12 Vc.c.	AM	5 W		23	A	165.000	S
SK 48	12 Vc.c.	AM	5 W		48	A	195.000	S
RUDDER								
523 N	12 Vc.c.	AM	5 W		23	A	165.000	S
523 M Conver. 40 c.	12 Vc.c.	AM	5 W		32	A	185.000	S
PUBBLICOM I								
123 JERICHO	12 Vc.c.	AM	5 W		23	A	140.000	S

LINEA DRAKE
Composta da: RICEV. R4C
TRASM. T4 X C
ALTOPARL. MS4
ALIMENT. AC4

RICETRASMETTITORE DRAKE
Composto da: RICEV. AS. TR4-C
ALTOPARLANTE MS4
ALIMENTATORE AC4

Gamma di freq. 10-15-20-40-80-160 + MT. a richiesta
Tipo di emissione AM/LSB/USB/CW/RTT L. 1.650.000

Gamma di Freq. 10-15-20-40-80 MT + 11 MT a richiesta.
TIPO DI EMISSIONE: AM/LSB/USB/CW L. 850.000

Riparazioni di qualsiasi tipo apparato AM - L. 15.000
Qualsiasi riparazione tipo apparato AM: L.S.B. - U.S.B. - L. 25.000, più ricambi
Qualsiasi riparazione apparecchio professionale decametrico - L. 55.000, più ricambi

VFO in kit per apparati solo AM L. 35.000
VFO montato per apparati solo AM L. 45.000
VFO montato per apparati AM-LSB-USB L. 55.000
VFO instal. sul Vs. app. dal nostro laboratorio + 10.000

Nelle richieste specificare marca e modello del vs. apparecchio.

ALCUNI ACCESSORI			
ANTENNA ST. BASE G.P.	L.	20.000	ALIMENTATORE 12,6 V - 2 A F.
» ST. BASE SKYLAB	L.	38.500	» 12-15 V VAR. 2°+STR.
» ST. BASE SPECIAL. STARDUSTER	L.	66.000	» 12-20 V VAR. 3°+STR.
» ST. BASE SPECIAL. RINGO	L.	50.000	» 12-20 V VAR. 5°+STR.
» ST. BASE AVANTI SIGMA 5/8	L.	85.000	ROSMETRO AEC SWR 9
» ST. BASE AVANTI ASTRO PLANE	L.	57.000	» WATT. (P) 540 3A Pot. 10+100 W
» ST. MOB. SPECIAL. MAGNET. MR178	L.	35.000	» W. ASAHI — ohm ME II N Pot. 0,5+2 KW
» ST. MOB. HMP MAGNET. MAG.	L.	46.000	» W. OSKAR > ohm SWR 200
» ST. MOB. AVANTI AV327 RACER	L.	41.000	AMPLIF. LINEARE VALV. 500/1000 W AM-SSB
» ST. MOB. ATT. for tetto	L.	20.000	» LINEARE VALV. 300/300 W AM-SSB
» ST. MOB. ATT. gronda	L.	20.000	» LINEARE C.T.E. VALV. 70/140 W AM-SSB
» ST. NAUT. base boomerang	L.	24.000	» LINEARE C.T.E. mob. colibri 50 W AM-SSB
» ST. NAUT. FIBERGLAS-LEGNO	L.	67.000	» LINEARE C.T.E. mob. colibri 30 W AM-SSB
MICROFONO TURNER JM+2 da MANO	L.	44.000	» LINEARE C.T.E. mob. colibri 50 W AM-SSB
» TURNER M+3 da MANO	L.	49.000	BATTERIA PER MICRO PREAMPLIF. da MANO 7 V
» SBE da MANO	L.	15.000	QUARZI RX-TX CANALI da 1-23 per coppia
» TURNER+2 da TAVOLO	L.	49.000	» RX-TX CANALI BIS E SPEC. - Fuori i 23
» TURNER+3 da TAVOLO	L.	61.000	» SINTETIZZATI CANALI 1 oltre 23 C. 1
» TURNER SUP. SIDEKICK da TAVOLO	L.	66.000	BOCCHETTONI PL 259 CON RIDUZ.
» SHURE 444 T da TAVOLO	L.	57.000	PRESE A PANNELLO PER BOCCHETTONI PL 259
PREAMPLIF. ANT. 25 dB	L.	32.000	GIUNTO TM 358
MATCH BOX	L.	14.000	» DOPPIA FEMM. PL 258
MISCELATORE ANT. RTX. CB - AUTORAD.	L.	10.000	» ANGOLO M 359
COMMUT. D'ANT. 2 POS.	L.	7.000	» DOPPIO MASC. GS 97
» D'ANT. 3 POS. + CAR. FITT.	L.	8.500	CAVO RG 58
			» RG 8

LABORATORIO MONTAGGIO E RIPARAZIONI
RICETRASMETTITORI ED ACCESSORI

SCONTI PARTICOLARI PER ACQUISTI COLLETTIVI

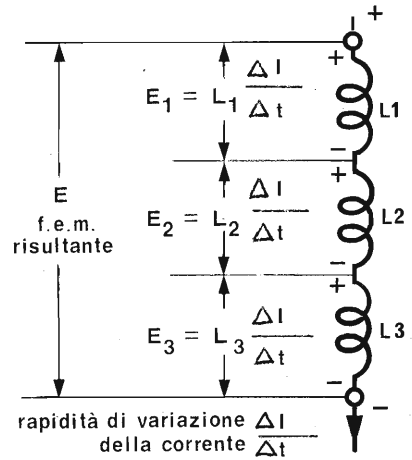
Vendita per corrispondenza; all'atto dell'ordinazione inviare acconto del 20%, il saldo, in contrassegno.
Merco franco Roma - Ditta, MAS-CAR - Via R. Emilia, 30 - 00198 ROMA - TEL. (06) 844 56 41.

Sezione : Grandezze fondamentali
 Capitolo : Elettromagnetiche, Magnetiche, Elettrostatiche
 Paragrafo : Induzione elettromagnetica
 Argomento: Collegamento in serie degli induttori

Oggetto: Si esamina come si distribuiscono le f.e.m. indotte e si calcola il valore complessivo della induttanza.

Il collegamento in serie

è quello qui illustrato: l'estremità di un induttore viene collegata con una del successivo in modo da formare una catena con le due estremità libere.



A) La f.e.m. risultante $E = E_1 + E_2 + E_3$
 è uguale alla somma delle f.e.m. dei singoli componenti.

B) L'induttanza risultante
 è quella che si riscontra ai capi del circuito serie. Per un dato valore $\frac{\Delta I}{\Delta t}$ di rapidità di variazione della corrente, ai capi degli induttori e globalmente ai capi del circuito serie, si manifestano rispettivamente le seguenti f.e.m. indotte:

$$E_1 = L_1 \frac{\Delta I}{\Delta t} \quad E_2 = L_2 \frac{\Delta I}{\Delta t} \quad E_3 = L_3 \frac{\Delta I}{\Delta t} \quad E = L \frac{\Delta I}{\Delta t}$$

Cerchiamo ora di calcolare il valore della induttanza complessiva **L** in funzione delle induttanze dei singoli induttori componenti.

Si parte dal concetto che la f.e.m. complessiva è somma delle f.e.m. dei singoli induttori; cioè

$$E = L \frac{\Delta I}{\Delta t} = E_1 + E_2 + E_3 = L_1 \frac{\Delta I}{\Delta t} + L_2 \frac{\Delta I}{\Delta t} + L_3 \frac{\Delta I}{\Delta t}$$

Semplificando le espressioni differenziali si ottiene e si conclude

L'induttanza risultante di più induttori in serie è uguale ... $L = L_1 + L_2 + L_3$... alla somma delle singole induttanze componenti

C) Induttanza di induttori serie concatenati col medesimo circuito magnetico

Significa mettere in serie gli avvolgimenti appartenenti ad uno stesso nucleo magnetico. Per il calcolo si parte dalla ormai nota relazione della induttanza (vedi 12.27-2).

induttanza (in henry) $\rightarrow L = \frac{N^2}{\mathcal{R}}$

\leftarrow numero di spire dell'avvolgimento
 \uparrow riluttanza del circuito magnetico (in Asp/Wb)

Nel nostro caso, come numero di spire, prenderemo la somma algebrica delle spire di ogni avvolgimento

cioè l'espressione si modificherà così

induttanza (in henry) $\rightarrow L = \frac{(N_1 + N_2 + N_3)^2}{\mathcal{R}}$

\leftarrow somma algebrica del numero di spire di ogni avvolgimento
 \leftarrow riluttanza del circuito magnetico

Avvertenza. A proposito della somma algebrica, bisogna star bene attenti alla polarità istantanea dei singoli avvolgimenti che, come è noto, può dipendere:

- a) dall'inversione di collegamento dei terminali di un avvolgimento
- b) dall'inversione del senso di rotazione di un avvolgimento rispetto agli altri.

Sezione : Grandezze fondamentali
 Capitolo : Elettromagnetiche, Magnetiche, Elettrostatiche
 Paragrafo : Induzione elettromagnetica
 Argomento: Collegamento in parallelo degli induttori

Oggetto: Si esamina come si distribuiscono le correnti induttrici e si calcola il valore complessivo della induttanza.

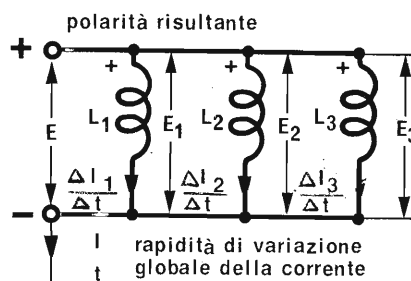
Il collegamento in parallelo

è quello illustrato qui: le estremità di una parte vengono collegate fra di loro e così quelle dell'altra parte.

A) La f.e.m. risultante $E = E_1 + E_2 + E_3$

è uguale alla f.e.m. indotta ai capi di ciascuno dei componenti.

Le f.e.m. singole devono essere uguali fra di loro per definizione di collegamento parallelo.



B) L'induttanza risultante

è quella che si riscontra ai capi del circuito parallelo.

Per un dato valore **E** di forza elettromotrice indotta, si ha una distribuzione di rapidità di variazione di corrente in ciascun induttore dipendente dal valore dell'induttanza secondo la solita legge di Lenz (valori singoli e valore globale).

$$E = L_1 \frac{\Delta I_1}{\Delta t} \quad E_2 = L_2 \frac{\Delta I_2}{\Delta t} \quad E_3 = L_3 \frac{\Delta I_3}{\Delta t} \quad E = L \frac{\Delta I}{\Delta t}$$

Cerchiamo ora di calcolare il valore della induttanza complessiva **L** in funzione dell'induttanza dei singoli induttori componenti.

Si parte dal concetto che le singole f.e.m. indotte e quella complessiva sono uguali e si risolvono le relazioni precedenti rispetto alle variazioni ΔI delle correnti tenendo presente che:

$$\Delta I = \Delta I_1 + \Delta I_2 + \Delta I_3 \quad \left\{ \begin{array}{l} \text{parziali} \\ \Delta I_1 = E \frac{\Delta t}{L_1} \\ \Delta I_2 = E \frac{\Delta t}{L_2} \\ \Delta I_3 = E \frac{\Delta t}{L_3} \end{array} \right.$$

$$\text{totale} \quad \Delta I = E \frac{\Delta t}{L} \quad \left(\frac{1}{L_1} + \frac{1}{L_2} + \frac{1}{L_3} \right)$$

separando i termini

$$\frac{\Delta I}{\Delta t} \frac{1}{E} = \frac{1}{L_1} + \frac{1}{L_2} + \frac{1}{L_3}$$

poichè

$$L = E \frac{\Delta t}{\Delta I} \quad \text{è} \quad \frac{\Delta I}{\Delta t} \frac{1}{E} = \frac{1}{L} = \frac{1}{L_1} + \frac{1}{L_2} + \frac{1}{L_3}$$

facendo l'inverso si può concludere che

$$L = \frac{1}{\frac{1}{L_1} + \frac{1}{L_2} + \frac{1}{L_3}}$$

L'induttanza risultante di più induttori in parallelo è uguale ...

... all'inverso della somma degli inversi delle singole induttanze.

C) Induttanza di induttori parallelo concatenati col medesimo circuito magnetico

Significa mettere in parallelo gli avvolgimenti appartenenti ad uno stesso nucleo magnetico. La relazione è ancora questa stessa appena citata con l'avvertenza di tener conto del segno algebrico di ciascun termine in funzione delle eventuali inversioni di collegamento o di senso di rotazione del relativo avvolgimento.

Sezione : Circuiti elementari

Capitolo : Trasduttori passivi

Paragrafo : Raddrizzatori

Argomento: Generalità

SPERIMENTARE

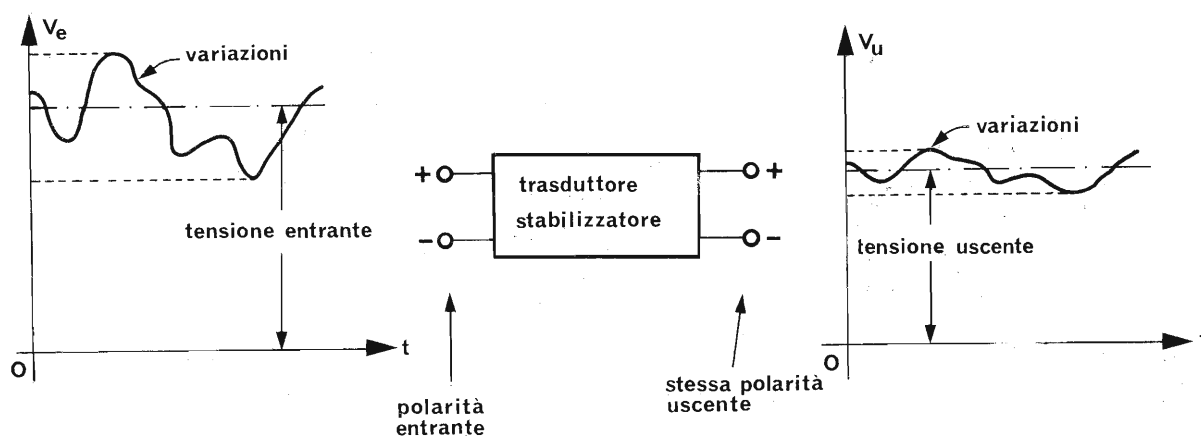
MARZO 1977

Stabilizzatori

Si chiamano stabilizzatori quei trasduttori che presentano all'uscita una tensione continua meno influenzabile dalle variazioni della tensione pure continua entrante o dalle variazioni del carico.

FUNZIONAMENTO GENERALIZZATO

a) Rispetto alle variazioni di tensione entrante



Il disegno vuole illustrare il funzionamento, mettendo in evidenza come, a spese di una modesta riduzione della tensione entrante, si ottenga all'uscita una forte riduzione delle variazioni di tensione.

b) Rispetto alle variazioni di carico

Per queste perturbazioni lo stabilizzatore si auto-regola presentando una piccolissima impedenza differenziale di uscita e comunque molto minore di quella che presenta il generatore al quale il trasduttore è collegato.

c) Osservazione

A differenza dei filtri livellatori (vedi paragrafo 31.4), questo trasduttore non è selettivo per le frequenze, ma riduce qualsiasi variazione secondo un rapporto ben preciso che dipende dalla resistenza differenziale del diodo e dalla resistenza di carico (o resistenza di caduta)

Elementi caratteristici del circuito

Gli elementi che possono compiere queste operazioni sono:

- particolari diodi a semiconduttore o a gas, che si comportano diversamente dai raddrizzatori,
- elementi a tre terminali opportunamente collegati.

Con questi si riescono a raggiungere stabilizzazioni notevoli.

Sezione : Circuiti Elementari

Capitolo : Trasduttori passivi

Paragrafo : Raddrizzatori

Argomento: Considerazioni sul comportamento

SPERIMENTARE

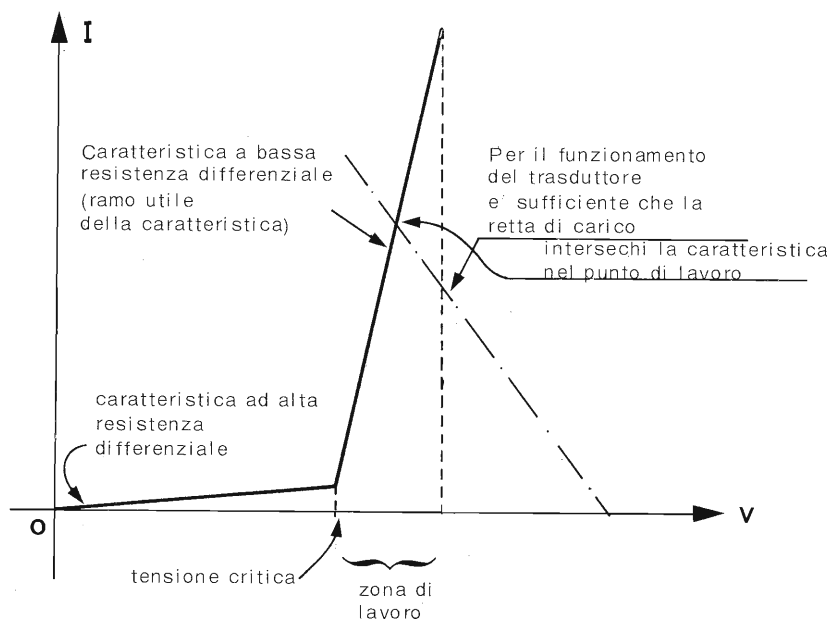
MARZO 1977

Concetto fondamentale

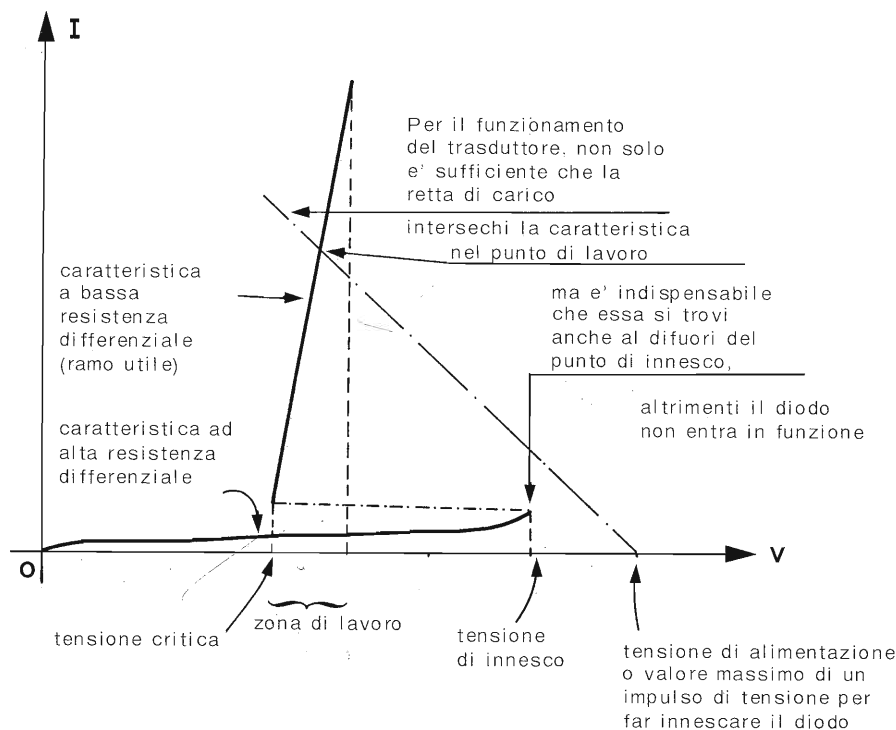
Il concetto informatore fondamentale è quello di creare un partitore di tensione con un elemento che possieda una bassissima resistenza differenziale in un campo ristretto intorno al valore di tensione che si vuole stabilizzare.

Facciamo seguire due esempi concreti che mettano a fuoco il problema generale.

Comportamento tipo « diodo Zener »



Comportamento tipo « diodo a gas »



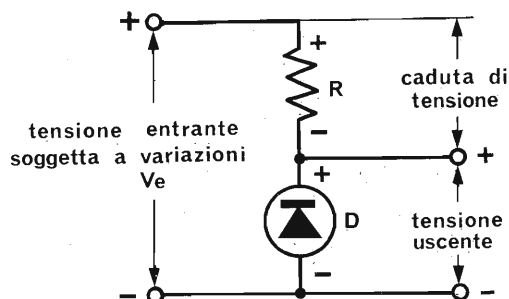
Sezione : Circuiti elementari
 Capitolo : Trasduttori passivi
 Paragrafo : Stabilizzatori
 Argomento: A diodo. Funzionamento a vuoto

Stabilizzazione in uscita a causa delle variazioni di tensione all'entrata

Quando lo stabilizzatore è privo di carico, la causa che può modificare la tensione all'uscita è limitata alle sole variazioni di tensione all'entrata.

Come esempio si prende il diodo Zener, ma il circuito vale per qualsiasi altro diodo che abbia caratteristiche analoghe purchè si rispettino le condizioni di funzionamento.

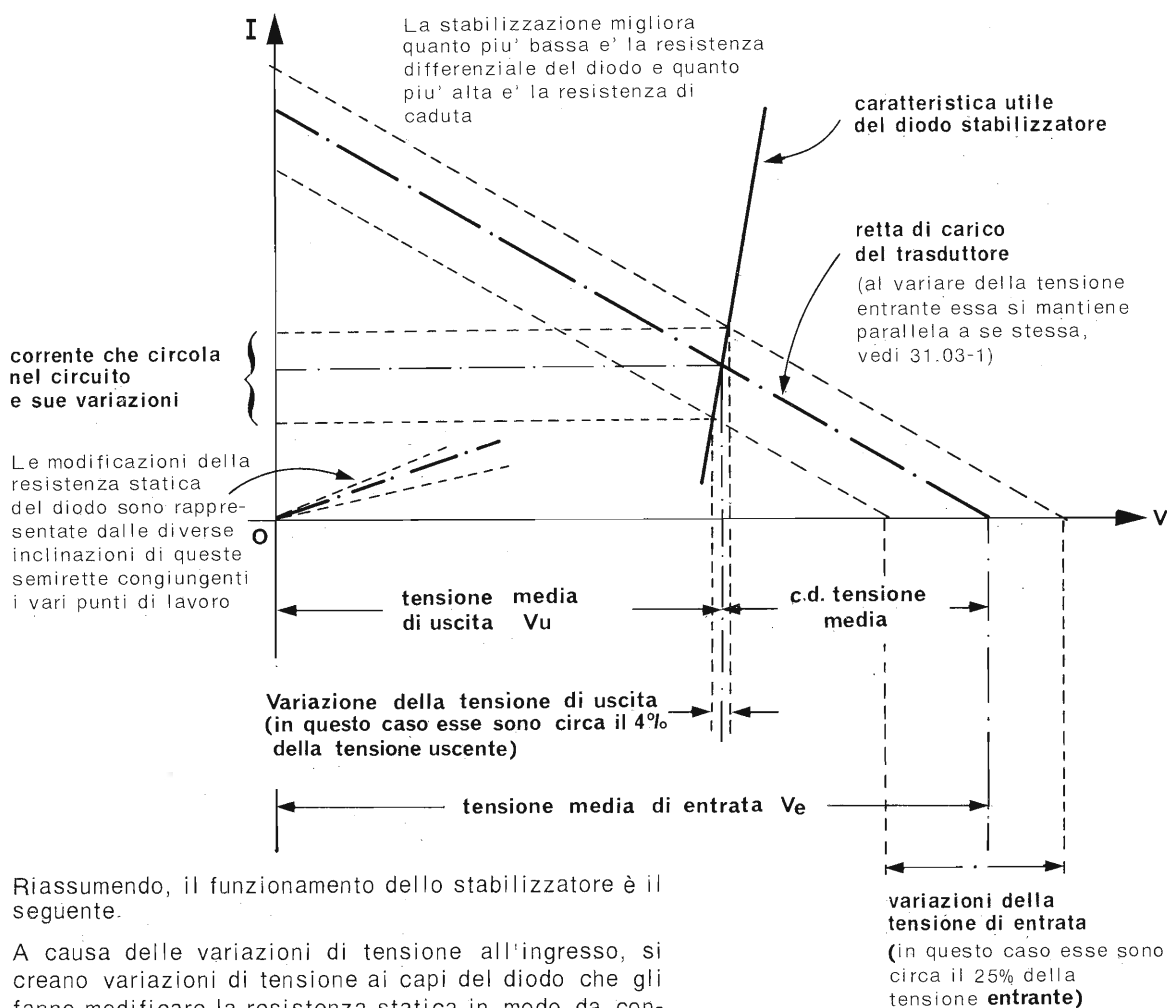
Schema



Il diodo agisce su questa caduta di tensione a mezzo di grandi variazioni di corrente per riportare su di sé il valore della tensione voluta.

Sono sufficienti piccole variazioni di questa tensione per provocare nel diodo grandi variazioni di corrente.

Rappresentazione geometrica del funzionamento



Riassumendo, il funzionamento dello stabilizzatore è il seguente.

A causa delle variazioni di tensione all'ingresso, si creano variazioni di tensione ai capi del diodo che gli fanno modificare la resistenza statica in modo da concentrare sulla resistenza di carico le variazioni della tensione entrante

Allo svantaggio di una riduzione di tensione all'uscita, si contrappone il vantaggio di una maggior riduzione percentuale delle variazioni

Sezione : Circuiti elementari

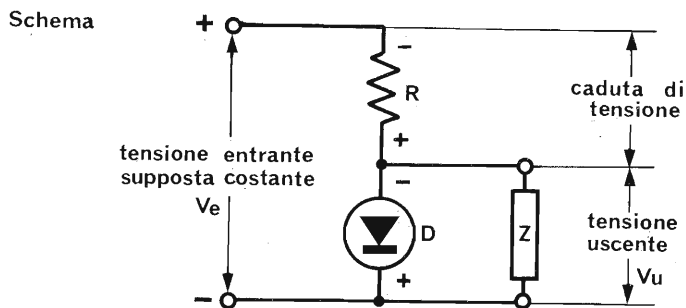
Capitolo : Trasduttori passivi

Paragrafo : Stabilizzatori

Argomento: A diodo. Funzionamento a carico.

Stabilizzazione della tensione uscente con carico variabile

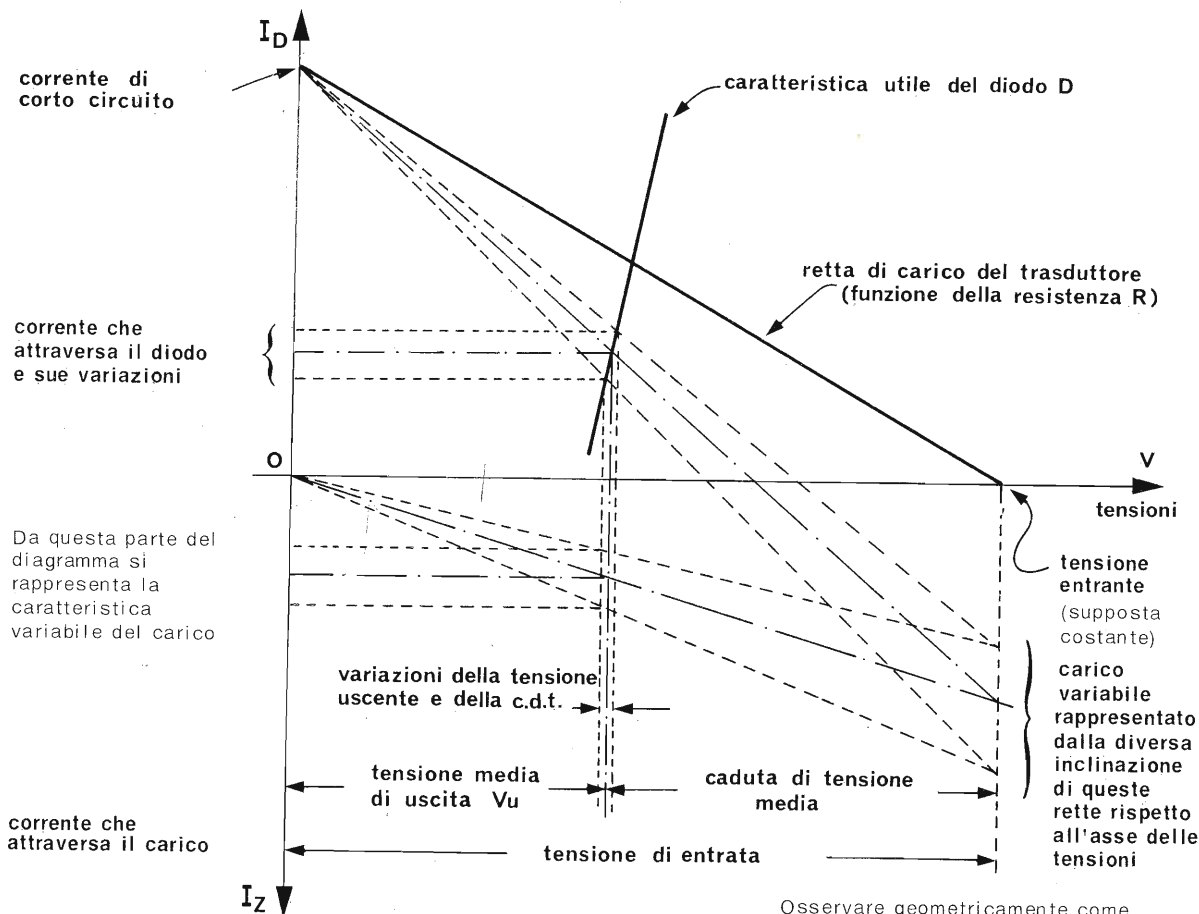
Il medesimo circuito stabilizzatore è in grado di stabilizzare la tensione di uscita anche quando il carico, variando, tende a modificarla



Il diodo farà in modo da mantenere costante questa caduta di tensione

Il carico, variando il suo valore resistivo, tende ad alterare il valore della tensione uscente.

Rappresentazione geometrica del funzionamento



Osservare geometricamente come, stabilire una maggior caduta di tensione, porti alla diminuzione delle variazioni di tensione uscente e quindi alla migliore stabilizzazione della tensione

E' chiaro il funzionamento del trasduttore:

all'aumentare della corrente che attraversa il carico, corrisponde una diminuzione della corrente che attraversa il diodo, in modo da lasciare pressocchè inalterata la corrente che attraversa R.

In questo modo resta pressocchè inalterata la caduta di tensione.

Un diagramma analogo lo troviamo in 31.03-2 per il caso di elementi lineari al posto del diodo.

Sezione : Circuiti elementari

Capitolo : Trasduttori attivi

Paragrafo : Amplificatori funzionanti in classe C

Argomento: A valvola, fet, mosfet, e con catodo/source comune

SPERIMENTARE

MARZO 1977

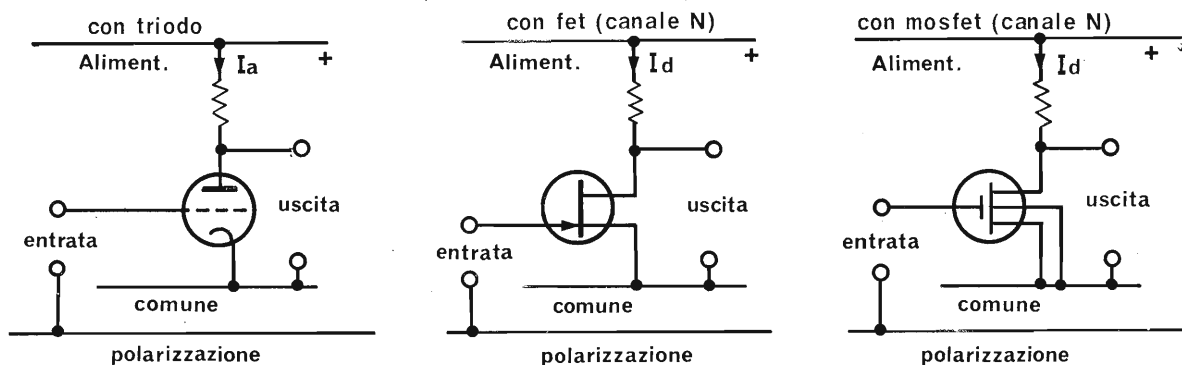
Definizione dell'argomento

Per ottenere un segnale amplificato limitatamente ad intervalli di ciclo alternato inferiori ai 180° (π rad), cioè per meno di una semionda (vedi 32.21-2) è indispensabile polarizzare la griglia/gate in modo che la corrente principale (anodica/di drain) fluisca solo se il segnale entrante supera un certo valore imposto dalla polarizzazione.

In questo modo il segnale amplificato viene prodotto all'uscita solo per la durata dell'intervallo attivo, che risulta in ogni caso inferiore a 180° (π rad).

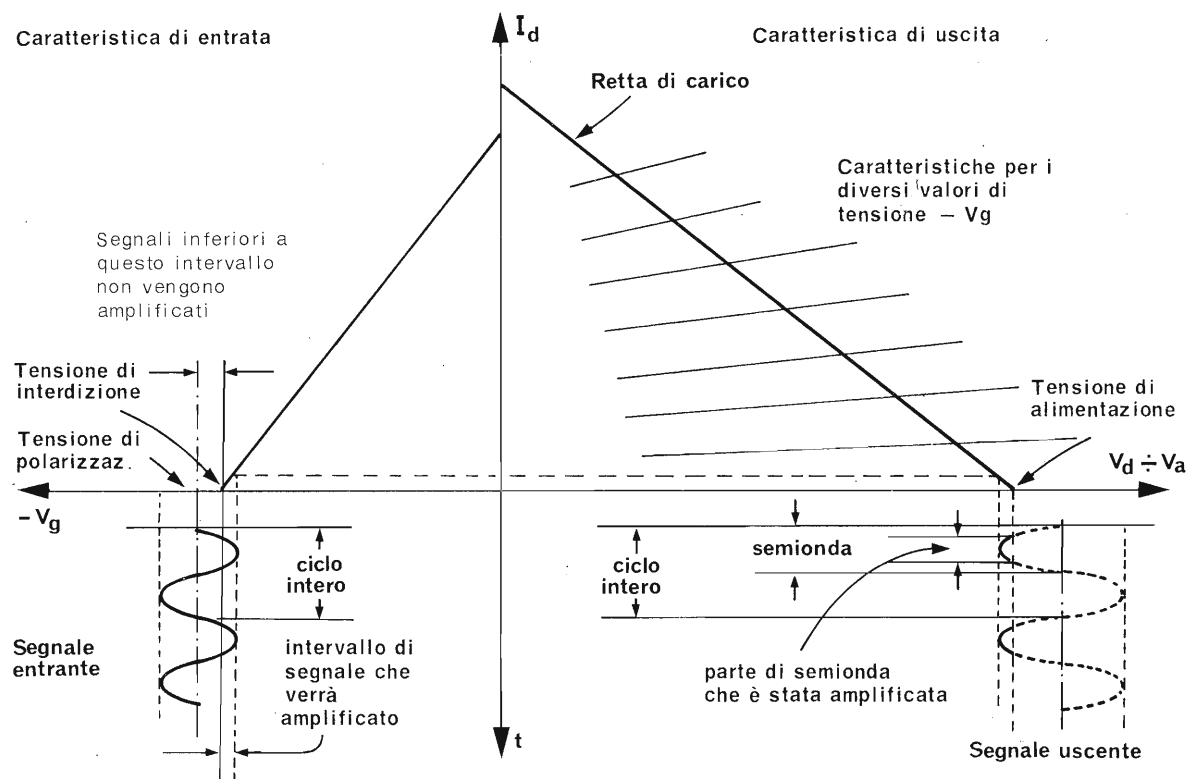
Questi circuiti servono per: 1) amplificazione di impulsi superiori ad un limite prestabilito
2) alimentazione sincrona dei circuiti oscillanti (oscillatori LC e amplificatori a risonanza).

Schemi



Come si vede, gli schemi non differiscono da quelli relativi all'amplificazione in classe A: è solo il valore della polarizzazione che determina il modo di lavorare dell'amplificatore.

Illustrazione grafica del funzionamento



Attenzione. L'amplificazione è notevole anche se non appare dal disegno perchè gli assi delle ascisse hanno scala diversa.

Sezione : Circuiti elementari
 Capitolo : Trasduttori attivi
 Paragrafo : Amplificatori funzionanti in classe C
 Argomento: A transistori collegati ad emettitore comune

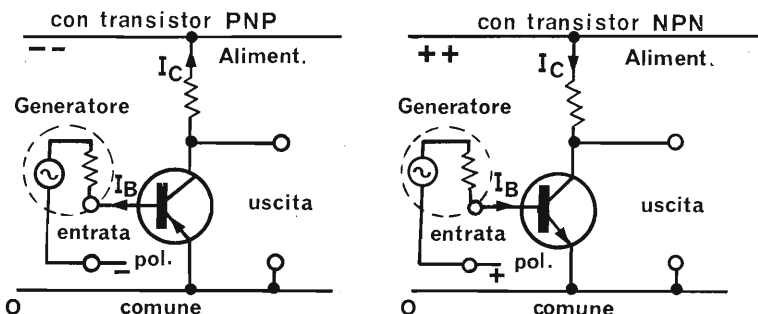
Definizione dell'argomento

Per ottenere un segnale amplificato per meno di una semionda del ciclo alternato (vedi 32.21-2), è indispensabile polarizzare la base del transistor oltre il limite di interdizione, in modo che la corrente di collettore fluisca solo durante i valori di segnale che oltrepassano il limite di interdizione stesso.

Schemi

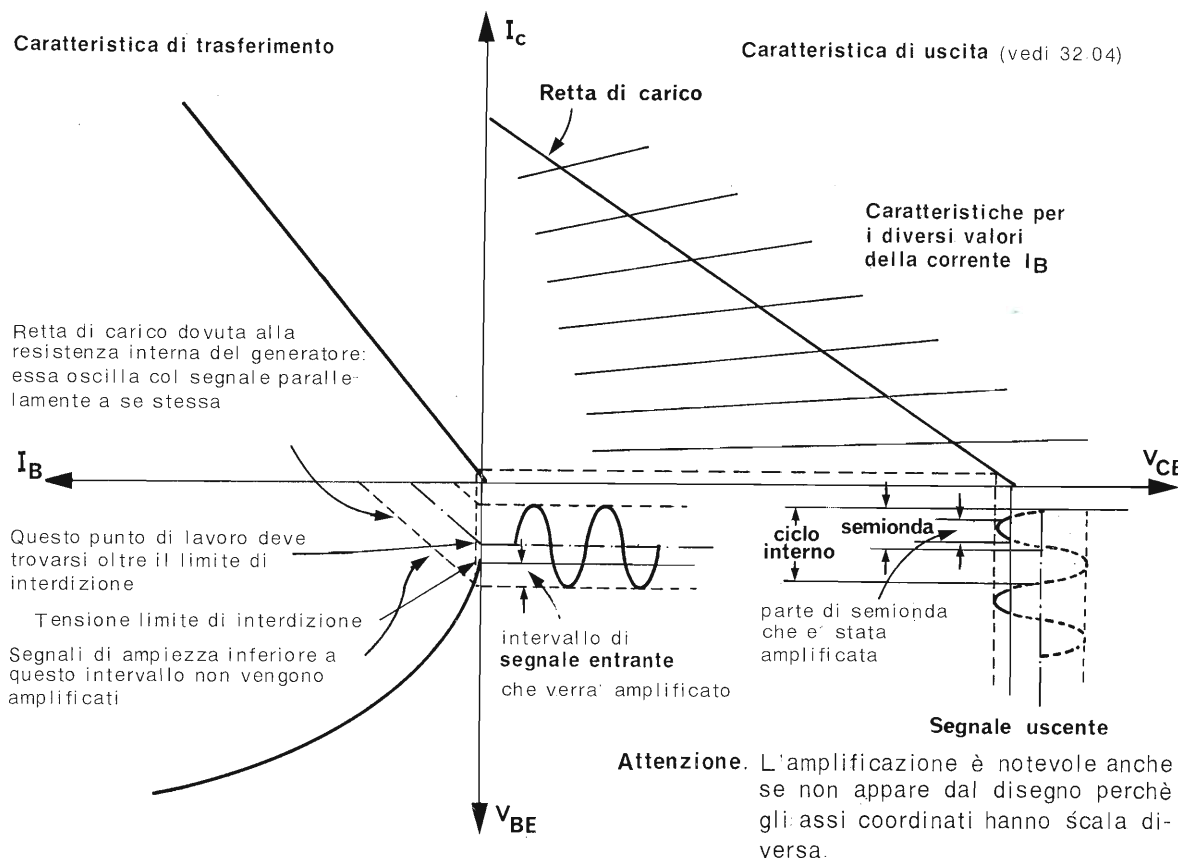
In questi schemi è indispensabile segnalare anche la presenza del generatore che fornisce il segnale entrante e la sua resistenza interna, poichè i transistori assorbono una corrente apprezzabile all'entrata.

Questa provoca una caduta di tensione che dipende dalla resistenza interna del generatore.



Come si vede, gli schemi non differiscono da quelli relativi all'amplificazione in classe A: è solo il valore della polarizzazione che determina il modo di lavorare dell'amplificatore.

Illustrazione grafica del funzionamento



Osservazione. Questa classe di amplificazione non è adatta per segnali di ampiezza inferiore allo intervallo fra il punto di interdizione e il punto di lavoro.

AMPLIFICATORI LINEARI CB

IL MEGLIO DELLA PRODUZIONE MONDIALE

IL MEGLIO DELLA PRODUZIONE MONDIALE



Amplificatore lineare "Arrow"
Mod. Flora
 Per ricetrasmittitori 27 MHz
 Con wattmetro incorporato
 Potenza d'uscita: 80 W
 Potenza d'ingresso max: 8 W
 Commutatore AM e SSB
 Alimentazione: 220 V - 50 Hz
 Dimensioni: 255 x 180 x 100

ZR/7999-20



Amplificatore lineare "Apollo"
Mod. 100 X
 Per ricetrasmittitori 27 MHz
 Potenza d'ingresso max: 4 W AM
 Potenza d'uscita: 100 W
 Alimentazione: 220 V c.a.
 Dimensioni: 260 x 260 x 100

ZR/7999-19



Amplificatore lineare "Tenko"
Mod. Clyde
 Per ricetrasmittitori 27 MHz
 Modo d'impiego: AM-SSB
 Potenza d'uscita: 180 W
 Minima potenza di pilotaggio: 1,5 W in AM
 Massima potenza di pilotaggio: 5 W in AM
 Alimentazione: 220 V - 50 Hz
 Dimensioni: 380 x 330 x 180

ZR/7999-21



Amplificatore lineare "Tenko"
Mod. Derby
 Per ricetrasmittitori 27X MHz
 Modo d'impiego: AM-SSB
 Potenza d'uscita: 220 W in AM
 Minima potenza di pilotaggio: 1,5 W in AM
 Massima potenza di pilotaggio: 5 W in AM
 Alimentazione: 220 V - 50 Hz
 Dimensioni: 380 x 330 x 180

ZR/7999-22



Amplificatore lineare
Mod. MP 450
 Per ricetrasmittitori 27 MHz
 Potenza d'uscita: 400 W in AM
 Potenza d'ingresso max: 8 W
 Può essere usato in AM-SSB
 Alimentazione: 220 V c.a.
 Dimensioni: 370 x 325 x 200

ZR/7952-27



Amplificatore lineare "Tenko"
Mod. Detroit
 Per ricetrasmittitori 27 MHz
 Modo d'impiego: AM-SSB
 Potenza d'uscita: 400 W in AM
 Minima potenza di pilotaggio: 1,5 W in AM
 Massima potenza di pilotaggio: 5 W in AM
 Alimentazione: 220 V - 50 Hz
 Dimensioni: 380 x 330 x 180

ZR/7999-23

in vendita presso tutte le sedi

G.B.C.
italiana

DE FOREST

ELECTRONICS

MM 200

L. 175.000



- 3 1/2 DIGITS
- POLARITÀ AUTOMATICA
- 8 ORE DI FUNZIONAMENTO CONTINUO CON BATTERIA
- 5 FUNZIONI
- 1 mV DI RISOLUZIONE
- INGRESSI PROTETTI DA FUSIBILI
- FACILE DA USARSI.

Il nuovo De Forest MM200 è un prodotto importante nel campo della strumentazione LSI Elettronica - Di dimensioni compatte questo Digital Multimeter funzionante a batteria misurerà tensioni e correnti continue ed alternate, resistenze in 21 scale. - Con gli appositi indicatori di polarità i LED leggeranno fino ai 1999. - Lo strumento è provvisto anche di indicatori di sovraccarico. - L'MM200 può essere alimentato sia da una batteria interna che da un alimentatore esterno che ricaricherà anche la batteria. - La batteria carica alimenterà lo strumento oltre 8 ore di utilizzazione e potrà essere ricaricata durante la notte. - La maniglia serve sia per trasportare lo strumento che per appoggiarlo sul banco di lavoro.

Vi prego inviarmi n.
 multimetro/i DE FOREST a L. 175.000

Nome

Cognome

Ditta

Via CAP

Città TEL.

Pagamento scelto

Contrassegno

Allego assegno N.

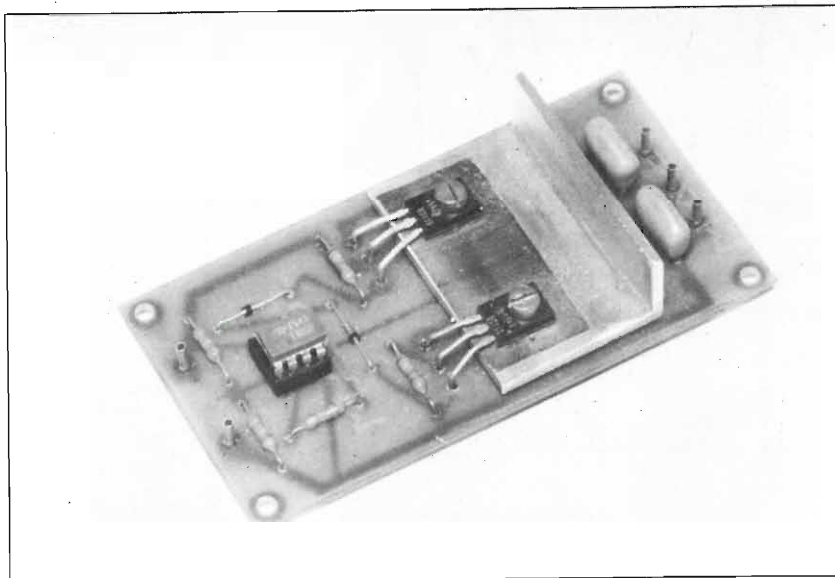
Inviatemi offerta dettagliata del multimetro De Forest.

Consegna pronta - Completo di Test leds
 e DC counter - Batteria opzionale L. 32.000



Federal Trade Milano San Felice - Torre 8
 20090 (Segrate) Tel. 7530315 - 7530497

SPLITTER



DIVISORE DI TENSIONE EQUILIBRATO ELETTRONICAMENTE

Quando ancora l'elettronica si chiamava "radiotecnica", ed i circuiti erano molto rudimentali, l'impiego di un settore d'alimentazione con lo zero a massa, ed il positivo ed il negativo isolati, era abituale. In seguito il sistema ebbe un periodo di obsolescenza, essendosi indirizzata, la tecnica, verso la semplice "diramazione" con il negativo a massa e il positivo isolato e viceversa. Oggi, il vecchio, anzi arcaico "tripolo" con il negativo, positivo e "neutro" è tornato in voga per via dei tanti amplificatori operazionali che lo richiedono; sia nella tecnica digitale, che dell'amplificazione lineare. Il classico alimentatore con "più-e-meno" quindi è scaduto; non ha una possibilità di applicazione universale. Presentiamo qui un "adattatore" di molto interesse. Si tratta di uno "splitter" che riceve all'ingresso la tensione bipolare e la rende con lo zero al centro, ed una accurata equilibratura elettronica, per il negativo ed il positivo isolati.

Non v'è sperimentatore che prevenendo il montaggio e il collaudo di un apparato elettronico recente, non abbia gettato uno sguardo di disapprovazione al suo alimentatore, fedele compagno di tante prove.

Tale apparecchio, infatti, nella quasi generalità dei casi eroga una tensione regolabile, stabilizzata e forse protetta dai sovraccarichi ma *bipolare*.

Reca all'uscita un serrafilo negativo ed un altro positivo, senza alcuno "zero centrale".

Ora, si dà il caso che moltissimi sistemi logici odierni, necessitano invece di, poniamo + 12 V/0 V/-12 V, oppure +/-15 V, sempre con lo zero centrale. Dell'alimentazione *bilanciata* insomma, che non pochi definiscono "tripolare".

Non solo ciò vale per i "mostri" L.S.I. incredibilmente complicati, ma anche per i modesti amplificatori differenziali di comune impiego, IC o realizzati mediante transistori "discreti".

In tutti questi casi, è impossibile utilizzare il power supply tradizionale, oppure è assai difficile, perché si richiedono ponti divisori resistivi che ovviamente risentono del carico e danno risultati non univoci, ma piuttosto equivoci.

Quindi gli sperimentatori preferiscono mettere da parte gli apparecchi "bipolari" e tornare alle vecchie pile a secco, che, parafrasando un detto pubblicitario, sono tali che "sono tanto incerte che più incerte non si può".

Ora, a nostro parere modesto ma collaudato, chi sperimenta circuiti nuovi o

porta avanti qualunque tipo di ricerca *non può essere incerto* sul valore della tensione applicata al circuito perché determinati parametri debbono essere insospettabili, altrimenti si cade in un vortice di variabili infinite che non possono non portare al disastro.

Suggeriamo quindi di "*duplicare*" tutti gli alimentatori disponibili? Anche; se possibile è certo bene. Ma evidentemente tale lavoro, visto sia dal profilo tecnico che finanziario, non sempre è possibile; quindi preferiamo riportare qui uno "splitter" abbastanza semplice.

Cos'è uno "splitter?" Presto detto; nel campo degli alimentatori, che è il nostro, è un dispositivo che riceve all'ingresso una tensione positiva e negativa e la "divide" rendendo all'uscita uno "zero" co-

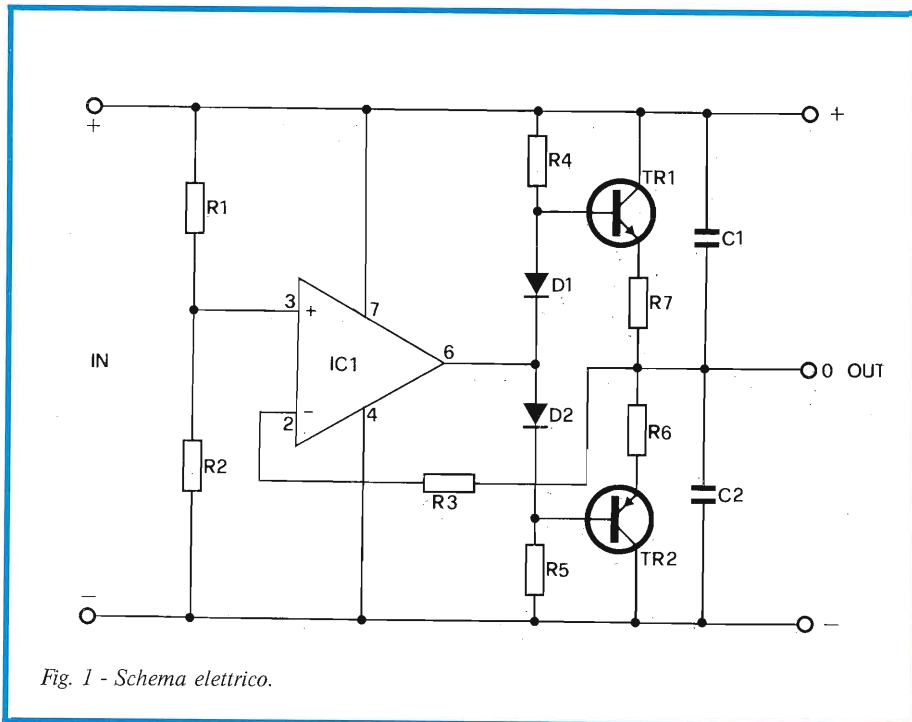


Fig. 1 - Schema elettrico.

mune, un positivo isolato ed un negativo parimenti isolato. Proprio ciò che serve per i lavori con i circuiti logici o audio.

Il nostro "splitter" è di linea assolutamente tradizionale, ma ha il vantaggio di essere collaudato e di offrire quell'affidamento che non può mancare a chi effettua prove.

Lo schema elettrico appare nella figura 1, e, come si nota, il funzionamento è reso "automatico" dall'IC1, un normale micrologico 741. Questo, avendo l'ingresso "+" connesso alla metà esatta della tensione di ingresso, tramite il partitore R1-R2, confronta tale valore con lo "zero" della tensione ripartita uscente, tramite R3, che perviene all'ingresso "-". Se vi è un equilibrio perfetto, l'IC non interviene; altrimenti, tramite D1 e D2

modifica continuamente la polarizzazione dei transistori TR1-TR2 sin che il bilanciamento in uscita non sia ripartito.

Quindi i due elementi di potenza, si comportano come rami di un partitore resistivo "autocentrante", che anche in presenza di fluttuazioni di carico ritrova sempre il bilanciamento migliore.

La serie di transistori offre poche occasioni di commento; R6 ed R7 servono come protezione dalle fluttuazioni termiche, mentre R4-R5 sono gli elementi-base di polarizzazione. C1 e C2 sono necessari per spegnere possibili oscillazioni parassitarie che potrebbero manifestarsi non difficilmente, considerata l'alta frequenza di taglio di TR1 e TR2, moderni planari.

La tensione massima d'ingresso che il

partitore sopporta è 30 V, erogando alla uscita + 15 V/0/- 15 V. Come si vede, un doppio livello assai comodo per alimentare i vari "op amps".

Il minimo, nella gamma di lavoro possibile è l'uscita a + 5/0/- 5 V. A riposo, il nostro parzializzatore, assorbe una corrente limitata: 25 mA. Questo valore è tanto più degno di nota, se si tiene conto che il valore massimo della corrente che può richiudersi sullo zero centrale è di 200 mA.

Tale, da poter alimentare persino piccoli amplificatori audio di potenza, oltre che "logiche" elaborate.

Non ci sembra necessario aggiungere altro, in merito al circuito elettrico che è eccezionalmente simmetrico e funzionale, pur nel suo classicismo. Passiamo quindi alla costruzione, come di consueto.

Lo "splitter" impiega una basetta in vetroresina (la bachelite ramata, in questo caso, serve altrettanto bene) che misura 95 per 50 mm.

Nella figura 2 si vedono le piste del circuito stampato in scala 1 : 1, ovvero al naturale.

Poiché la corrente massima di 200 mA che si prevede non è certo limitata, TR1 e TR2 impiegano un radiatore in duraluminio dello spessore di 2 mm piegato ad "L". La superficie complessiva di questo dissipatore è di 18 cm², essendo "lungo" prima della piegatura 45 mm e "largo" 40 mm.

I transistori sono fissati mediante la loro vite centrale e le piste sono studiate in modo tale, da farli affacciare sul raffreddatore con la superficie metallizzata. Se non si prevedessero accorgimenti adatti, in tal modo si andrebbe ovviamente incontro ad un cortocircuito collettore-collettore, ma a scongiurare questa eventualità, appunto si usa una lastrina di mica interposta tra alluminio e corpo dei transistori.

Non occorrono passantini isolati, con questo tipo di "case", piuttosto è bene spalmare la lastrina di mica con del grasso al Silicene per favorire lo smaltimento del calore.

Il lettore, inserendo in circuito TR1 e TR2, tenga ben presente quanto abbiamo detto circa la superficie metallizzata che deve essere "orientata in basso", verso l'alluminio, perché nel caso opposto, risulterebbero invertiti i terminali di base ed emettitore che sono simmetrici, rispetto alle piste stampate.

Il micrologico 741, come tutti i più noti e diffusi amplificatori operazionali, ha diversi equivalenti: citiamo quelli "pin-to-pin" ovvero assolutamente identici. Sono i seguenti: LM741, MC1539, 1741, L/1741CH, CA3741, S52741, UC4741.

Inoltre, come accade per i suoi simili, è costruito con due involucri diversi: il tipo metallico, rotondo, TO99, ed il plastico "dual-in-line (MP48) che è adottato nel prototipo.

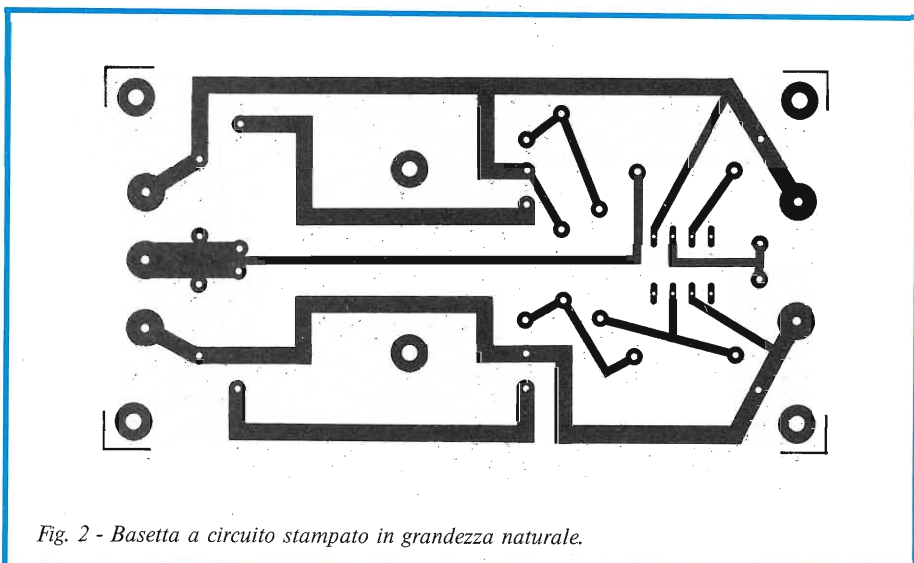


Fig. 2 - Basetta a circuito stampato in grandezza naturale.

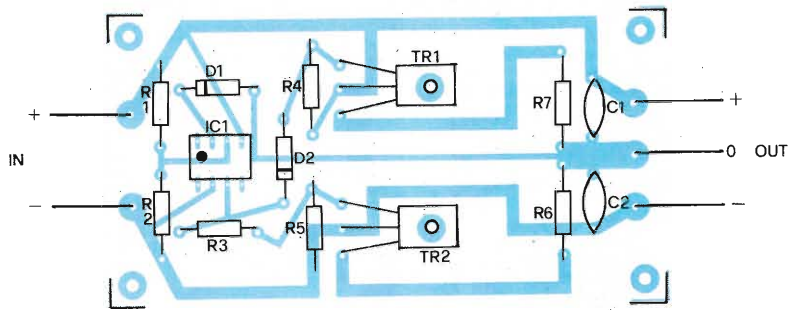


Fig. 3 - Disposizione dei componenti sulla basetta di figura 2.

Questa preferenza non esclude assolutamente il modello in "TO99" che anzi, grazie alle connessioni simili a quelle del dual in line può essere addirittura piegato senza variare le piste. Se si intende mutare "case", si faccia comunque molta attenzione ai reofori, perché un piccolo errore nel conto potrebbe portare all'assenza del funzionamento, il che è ovvio, ma peggio, anche a vari guasti.

Se il lettore osserva con attenzione le foto del prototipo noterà che IC1 impiega uno zocchetto DIL, per case "MP48".

Tale precauzione, rivolta a non danneggiare il "741" con il calore della saldatura, è forse eccessiva. Infatti, anche se con gli integrati "non-si-sa-mai", questo modello sembra particolarmente refrattario ad andar fuori uso durante le connessioni.

Veda quindi chi legge se è il caso di adottare lo zoccolino o no; più che altro, crediamo sia opportuno decidere sulla base della reperibilità; infatti, il supporto, ha un prezzo trascurabile.

Che altro v'è da dire sul montaggio? Ben poco, visto che è tanto semplice. Se si invertono i diodi, logicamente si avrà un funzionamento ... che è piuttosto un "non-funzionamento" risultando bloccato il sistema di equilibratura.

È ancora utile raccomandare di "andarci piano" col saldatore? Certamente no; ormai anche il gatto di laboratorio arriccias il naso se scorge un apprendista che fruga e rifruga su di una pista stampata prolungando troppo la stagnatura. Vediamo qui il collaudo.

Approntata una sorgente di tensione CC che possa erogare 30 V, la si collegherà al divisore *rispettando le polarità* (altrimenti avviene un massacro di semiconduttori) ed interponendo sul positivo o sul negativo un tester regolato per una corrente di 100 mA. Se, chiuso l'interruttore, l'indice batte a fondo scala, si deve interrompere subito la prova, perché vi è qualche errore nel montaggio. Infatti, senza alcun carico, come abbiamo detto in precedenza, lo splitter deve assorbire 25 mA, al massimo 28-30.

L'eventuale corrente eccessiva sarà senza dubbio causata dall'inversione di un transistor, dall'IC innestato nello zoccolo "al rovescio" o così saldato in circuito.

È inoltre da considerare che se l'isolamento tra i collettori è povero, l'intera linea di alimentazione risulta cortocircuitata.

Se invece, alla prima prova, la corrente rientra nei valori indicati, si può staccare il tester, ripristinare la connessione diretta, passare su di una portata in VCC e misurare l'uscita che deve essere perfettamente bilanciata rispetto allo zero centrale.

Non occorrerebbe di più, ma lo sperimentatore, indubbiamente ricava un piacere nel poter constatare che i suoi elaborati funzionano alla perfezione, per cui si potrà anche effettuare una "prova al massimo carico". Per questa, all'uscita, dal positivo allo zero centrale, e dal negativo a questo, si connetteranno due resistori da 150 Ω e 2 W ciascuno. Dopo alcuni minuti di funzionamento, i resistori emaneranno un notevole calore, ed anche il dissipatore in alluminio si sarà alquanto riscaldato. Si effettuerà ancora un "check" di tensione: essendo il tutto in regola, si leggeranno con le massime correnti, gli stessi valori riscontrati in assenza di carico.

ELENCO DEI COMPONENTI

R1-R2 :	resistori da 56 kΩ - 5% - 1/4 W
R3 :	resistore da 27 kΩ - 5% - 1/4 W
R4-R5 :	resistori da 1,8 kΩ - 1/2 W
R6-R7 :	resistori da 3,3 Ω - 1/2 W
C1-C2 :	cond. ceramici da 0,1 μF - 50 VL
D1-D2 :	diodi al silicio 1N914 o equivalenti
TR1 :	transistore BD 139
TR2 :	transistore 140
IC1 :	integrato 741

Lion

UTENSILI



Pinza universale con becchi piatti dentellati.

Cesoia laterale.
Impugnatura isolata.

Lunghezza	Codice	Prezzo
150 mm	LU/2540-25	L. 1.850
175 mm	LU/2540-30	L. 2.000
200 mm	LU/2540-35	L. 2.200



Pinza con becchi semitondi dentellati.

Cesoia laterale
Impugnatura isolata

Lunghezza	Codice	Prezzo
125 mm	LU/2540-00	L. 1.450
150 mm	LU/2540-05	L. 1.650



Pinza con becchi piatti dentellati.

Cesoia laterale
Impugnatura isolata

Lunghezza	Codice	Prezzo
150 mm	LU/2540-20	L. 1.750



Tronchesino con taglio diagonale

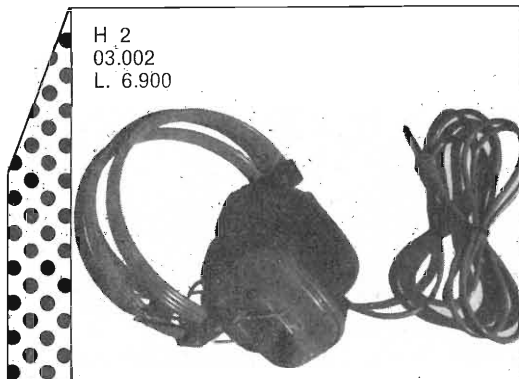
Impugnatura isolata

Lunghezza	Codice	Prezzo
125 mm	LU/2540-10	L. 1.500
150 mm	LU/2540-15	L. 1.700

Gli utensili serie Lion sono distribuiti dalla GBC

CONFRONTATE I PREZZI! QUANTITÀ LIMITATE!

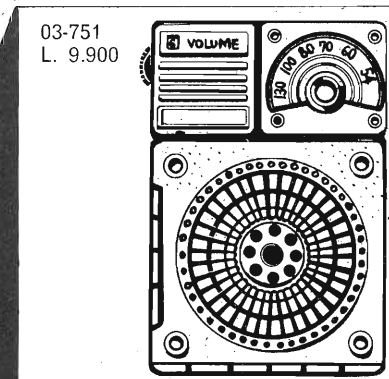
AFFRETTATE I VOSTRI ORDINI - QUESTI PREZZI SONO VALIDI SOLO FINO AD ESAURIMENTO DELLE SCORTE



H 2
03.002
L. 6.900

Cuffia stereo di ottima qualità e costruzione

Padiglioni auricolari ricoperti di velluto. Si adatta a qualunque impedenza. Spina a plug 6,3 passo americano. Consigliata per CB-OM ed a quanti occorra un'ottima cuffia ad un prezzo contenuto.



03-751
L. 9.900

Radio tipo militare AM in kit

Finalmente una vera scatola di montaggio. Supereterodina 6 transistori. La messa a punto è semplificata dalla prearatura degli stadi AF e MF, per cui anche i meno esperti potranno realizzare questo radiorecettore. Alimentazione: 4 pile 1,5 V. Comprensivo di auricolare.



KH 5 K
03.001
L. 9.900

KIT

Finalmente potrete costruire facilmente una vera cuffia HI-FI

Con una modesta spesa avrete un kit completo di tutto l'occorrente per assemblare una cuffia con regolazioni indipendenti per ogni canale. Cordone spiralato estensibile fino a mt. 2. Padiglioni auricolari morbidi. Plug 6,3 mm passo americano con adattatore a 3,5 per registratori. Risposta 25-20.000. Impedenza 8 ohm 0,5 W potenza max. Altoparlanti dinamici Ø 70 mm. Fornito in scatola con grande disegno per un facile montaggio.

NOVITÀ

RESISTENZE ANTINDUTTIVE A FILM
SPESSO SU CERAMICA PER CARICHI
FITTIZI DI ANTENNA PER CB E OM

50 OHM - 25 W	L. 1.800
200 OHM - 50 W	L. 2.000

- Strumenti miniatura VU meter 500 µA
Zoccoli per integrati dual in line Burndy
a 8 piedini
a 14 piedini
a 16 piedini
Condensatori professionali per alte correnti
ITT/SPRAUGUE/PROCOND/ DUCATI
200 µF - 100 V
9000 µF - 25 V
10.000 µF - 63 V
4.700 µF 63 V
Semiconduttori:
IN 4148 - IN 914 diodo Si usi generici
IN 4002 - diodi Si 100 V - 1 A
IN 4004 - diodi Si 400 V - 1 A
IN 4007 - diodi Si 800 V - 1 A
W 01 ponte 50 V - 0,8 A
B 40 - C 3200 ponte 40 V - 3,2 A
B 80 - C 3200 ponte 80 V - 3,2 A
B 125 - C 10.000 ponte 125 V - 10 A
B 220 - C 10.000 ponte 220 V - 10 A
B 380 - C 10.000 ponte 380 V - 10 A
B 380 - C 20.000 ponte 380 V - 20 A
2N4443 SCR 400 V - 7 A
TY 5010 SCR 500 V - 10 A
S 6010L SCR 600 V - 10 A
2N690 SCR 600 V - 25 A
BC 107 TR β 250 40 V
BC 108 β 400 25 V
BC 109 β 600 20 V
BC 207 (BC 107 plast.)
BC 208 (BC 108 plast.)

	QUANTITÀ	
	1/49	49/499
L.	900	700
L.	90	80
L.	100	90
L.	110	100
L.	2.200	1.900
L.	2.800	2.500
L.	4.800	4.000
L.	2.200	1.900
L.	40	35
L.	55	50
L.	60	55
L.	90	80
L.	300	250
L.	850	750
L.	900	800
L.	2.400	2.200
L.	2.700	2.400
L.	3.000	2.700
L.	3.500	3.000
L.	1.200	1.000
L.	1.500	1.300
L.	1.600	1.400
L.	4.500	4.000
L.	200	180
L.	180	150
L.	200	180
L.	150	130
L.	120	100

	QUANTITÀ	
	1/49	49/499
BC 209 (BC 109 plast.)	L. 150	130
BC 237 (BC 107 TO-92)	L. 180	150
BC 238 (BC 108 TO-92)	L. 150	130
BC 239 (BC 109 TO-92)	L. 180	150
BC 173 (BC 109 TO-92)	L. 150	130
BFR 38 (VHF AMPLI)	L. 650	600
BFW 92 (VHF AMPLI)	L. 1.000	850
BD 142 (40 V - 15 A)	L. 700	650
BD 601 (NPN - 100 V - 7 A)	L. 900	800
BD 602 (PNP - 100 V - 7 A)	L. 1.000	900
BD 139/140 (coppia 80 V - 1,5 A)	L. 1.400	1.200
TIP 33/34 (40 V - 10 A)	L. 2.500	2.200
TIP 41/42 coppia 60 V - 6 A	L. 1.900	1.700
D 44 C 5/D 45 C 5 coppia 40 V - 4 A	L. 800	650
MJ 802/2N4502 coppia 90 V - 30 A	L. 9.000	8.000
2N3055 RCA 60 V - 15 A	L. 800	700
2N2219 1 W 150 MHz	L. 450	400
2N3772 NPN 40 V - 30 A	L. 3.000	2.500
2N3773 NPN 140 V - 30 A	L. 4.000	3.500
P 397 VHF Ampli	L. 150	130
40673 Mosfet doppio protetto	L. 1.500	1.350
uA 709 Operazionale	L. 850	750
uA 710 Ceram. Operazionale	L. 950	850
uA 741 Metall. Operaz.	L. 850	800
uA 741 Minidip. Operaz.	L. 600	500
uA 748 Minidip Operaz.	L. 900	800
TAA 611 B IC - 1,5 W - 12 V	L. 750	650
TAA 861 IC - Operaz.	L. 1.000	900
TCA 830 IC - 4 W - 12 V	L. 950	850
TCA 910 Regol. per motori	L. 500	450
NE 555 Plast. Timer programm.	L. 700	600
NE 556 Doppio NE 556	L. 1.400	1.200
L 129 Regol. 5 V - 0,8 A	L. 1.300	1.200

OROLOGIO MA 1002 NATIONAL VENTIQUATTRO ORE

L. 16.000

L. 19.000 (con accessori elettronici)

I PREZZI SONO LEGATI STRETTAMENTE ALLE QUANTITÀ ORDINATE

MATERIALE PHILIPS - SIGNETICS - RCA - IT - SIEMENS - MOTOROLA - FAIRCHILD - NATINAL - ECC.

GMH GIANNI VECCHIETTI
via L. Battistelli, 6/c - 40122 Bologna
Tel. 051/55.07.61 - 27.95.00

QUANTITATIVI LIMITATI !!!
Spedizioni in contrassegno in tutta Italia.
Rapida evasione degli ordinativi.

Richiedeteci il nostro catalogo generale,
servendovi di questo tagliando di richiesta,
e inviandoci € 500 anche in Francobolli.

ATTENZIONE:

per ragioni di costi di fatturazione, Vi preghiamo non richiederci fattura per importi inferiori alle 100.000 lire.

ORDINE MINIMO L. 5.000

Prezzi comprensivi di IVA 14%

Contributo spese postali L. 1.500

cognome _____ nome _____ SP. 3/73

via _____ cap _____ città _____

una calamita di ferri

divagazioni a premio di PiEsse

L'elettrone ufologico, come tutto ciò che riguarda questi oggetti volanti sconosciuti, ha dato del filo da torcere ai lettori. Molti hanno fatto il seguente ragionamento: siccome l'elettricità si propaga con la stessa velocità della luce se è pur vero che nella corrente alternata gli elettroni vanno avanti e indietro come fa il mio amico Pinco quando aspetta la Pallina che non arriva mai, è altrettanto vero che se dividiamo 300.000 per 50, che sono i periodi con cui oscilla la corrente nostrana, otteniamo 6000 km che rappresenta la distanza che percorre un elettrone in 1/50 di secondo. Siccome il frullatore dista dall'alternatore solo 500 m è evidente che l'elettrone ha tutto il tempo per raggiungerlo e poi ritornare indietro e così via. Dunque questi lettori hanno concluso che era giusta la risposta del punto 2°: "l'elettrone impiega un istante perché si muove con la stessa velocità della luce", invece la risposta esatta era la n. 3. Infatti l'elettrone non arriverà mai al frullatore, perciò impiega un tempo infinito.

Questa volta cercherò di ragionare senza aspettare l'aiuto degli extra-terrestri visto che non si sono fatti più vivi. Due corpi elettrizzati in equilibrio danno luogo ad un campo elettrico che in ogni punto ha delle caratteristiche particolari. Chiudendo il circuito fra i due corpi (ossia i due conduttori) si manifesta una variazione del campo elettrico che si propaga ad altissima velocità nello spazio che circonda i conduttori provocando il movimento delle cariche elettriche. La velocità di propagazione del campo elettrico è effettivamente di 300.000 km/s, ma soltanto per i campi alternati ad altissima frequenza, quelli dei circuiti radio per intenderci.

Se le correnti variano con minore rapidità, come nel caso della corrente alternata industriale, la cui frequenza è molto bassa dell'ordine dei 50 Hz, la velocità di propagazione del campo elettrico e della corrente lungo il circuito è

minore a causa della resistenza che oppongono i conduttori a lasciarsi attraversare. Comunque si tratta di una velocità di spostamento che è sempre dell'ordine di alcune decine di migliaia di chilometri al secondo per cui il discorso fatto da coloro che hanno indicato il punto 2° sembrerebbe essere sempre valido.

Però c'è un fatto molto importante da considerare: il flusso degli elettroni nei conduttori ha una velocità talmente ridotta che essi si spostano soltanto di frazioni di millimetro al secondo, ciò in relazione all'enorme quantità di elettroni che si muovono in un conduttore. Si deve infatti tenere presente che in 1 mm³ di rame sono presenti ben 8.10¹⁹ elettroni e di conseguenza per formare una corrente in un conduttore di questo metallo, essendo la carica di ogni elettrone di 1,59 · 10⁻¹⁹, si ha un flusso di elettroni la cui carica è di 12,7 coulomb. Ciò significa che se noi volessimo ottenere che in conduttore avente la sezione di 1 mm² passi una corrente di 4 C (= coulomb) al secondo, occorrerà che la

velocità di flusso degli elettroni sia di:

$$\frac{4}{12,7} = 0,3 \text{ mm/s}$$

Ciò consente di affermare che in questo caso la velocità media degli elettroni nel conduttore è di circa 3 decimi di millimetro al secondo. Dunque possiamo concludere affermando che *mentre la propagazione della corrente nei conduttori è rapidissima lo spostamento degli elettroni è molto lento.*

Avete mai provato ad aprire un rubinetto dell'acqua potabile? Penso che lo facciate ogni mattina a meno che non la pensiate come l'Emmina la quale dice che l'acqua rovina la pelle. Ebbene, pur se la sorgente di acqua è molto distante, magari centinaia di chilometri, la corrente fluida si propaga tanto rapidamente che voi potete avere l'acqua nello stesso istante che aprite il rubinetto. Eppure il movimento dell'acqua dentro al tubo è molto lento.

Le cose stanno veramente così, non c'è trucco, non c'è inganno. Non si tratta

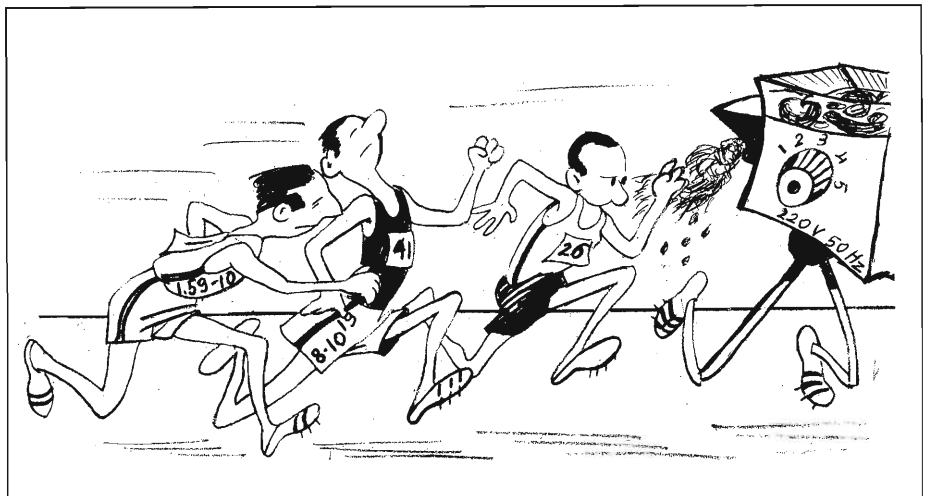


Fig. 1 - Gli elettroni cercano disperatamente di raggiungere il frullatore; inutilmente, sono troppo lenti!

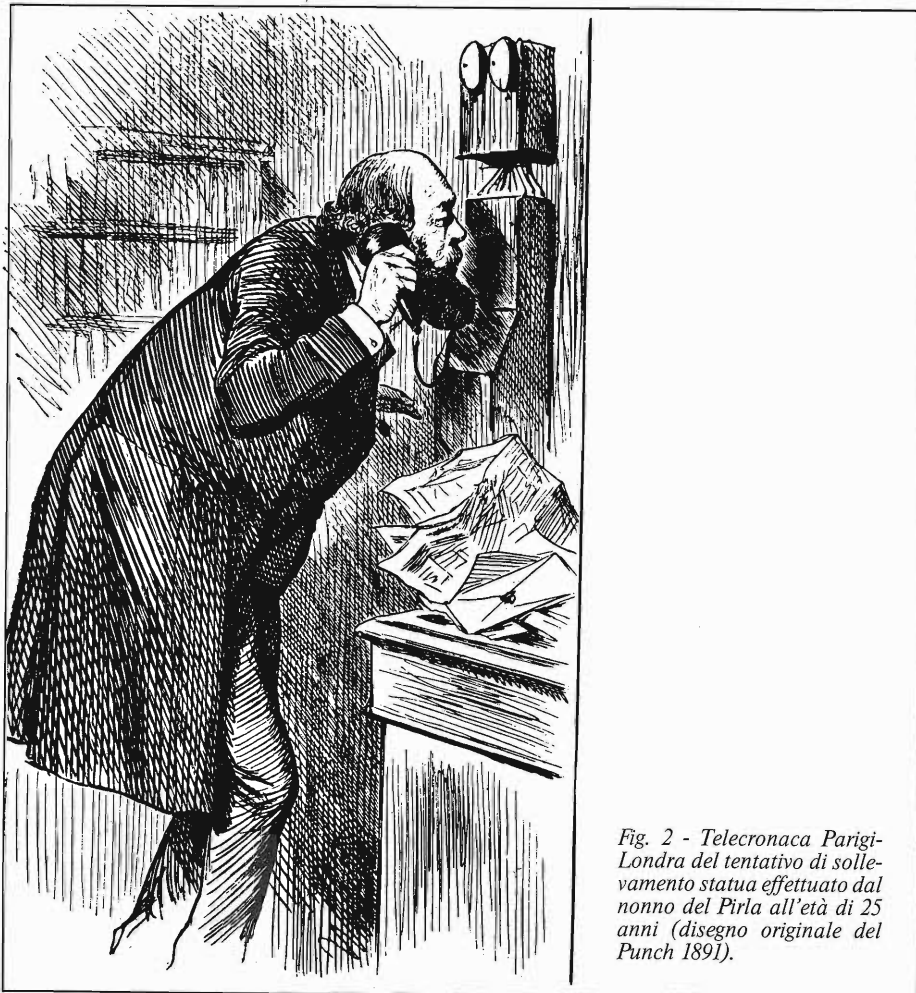


Fig. 2 - Telecronaca Parigi-Londra del tentativo di sollevamento statua effettuato dal nonno del Pirla all'età di 25 anni (disegno originale del Punch 1891).

di una dimostrazione dello stesso genere di quelle che fa il nonno del mio amico Pirla il quale giorni fa diceva che pur avendo ottantacinque anni ha la stessa forza di quando aveva venticinque anni, e che era pronto a dimostrarlo. Dimostralo gli ho chiesto. Vedi quella statua che è in mezzo al giardino, mi ha detto, pesa ben centosessanta chilogrammi. Ebbene dico io meravigliato, riesci ancor oggi a sollevarla? No, devi sapere che per quanti sforzi abbia fatto non sono mai riuscito a spostarla di un solo millimetro, nè da giovane nè adesso; lo vedi dunque ho la stessa forza di quando avevo venticinque anni? Certo. La dimostrazione apparentemente era valida, ma mi è sembrato che qualche cosa non quadrasse, che ne dite?

Poi i miei pensieri sono stati attratti da una lettera che mi era appena arrivata e che attendevo con ansia. Un lettore mi aveva chiesto se era veramente possibile costruire un elaboratore elettronico più intelligente dell'uomo. Mancando l'aiuto degli extra terrestri e non essendo in grado di rispondere ad una domanda di questo genere, ho scritto direttamente all'ultimo tipo di elaboratore elettronico della IBM il quale, miracolo dei miracoli, mi ha risposto con questa lettera che vi leggo immediatamente.

Però non capisco che cosa stia facendo il Pierino che lavora con due calamite uguali a quelle che un tempo, quando i buchi erano larghi, usava il mio amico Raspa per fregare i soldi dalla cassetta delle elemosine delle chiese e che ora non può più adoperare perchè i buchi sono stretti. Il Pierino dunque prima batte le calamite con un martello, poi dopo essersi stancato le mette al forno come fossero bistecche; dice che sta facendo degli esperimenti di fisica...

Beh veniamo a voi, eccovi il sugo, cioè la lettera:

Caro P.S. devi sapere che tutti i buoni cuochi sanno che una ricetta non si può sempre seguire rigidamente: bisogna adattarla alle variazioni degli ingredienti, alle idiosincrasie del forno o ai tanti piccoli errori che è sempre possibile commettere.

Ma mentre l'autore di una ricetta può tranquillamente presumere che ogni cuoco in carne ed ossa sappia sostituire da solo 6 uova grosse con 7 uova medie, il programmatore di una macchina automatica non può permettersi di dare per scontata una cosa del genere. Poniamo che ci sia una macchina automatica per fare torte. Potremmo dirle: se ci sono uova grosse usa 6 uova grosse, oppure se ci sono uova medie usa 7 uova medie,

oppure se ci sono uova piccole usa 8 uova piccole.

Guardiamo bene la prima situazione "Se ci sono uova grosse usa 6 uova grosse". A noi sembra chiara, ma un programmatore sa benissimo che in realtà essa intende dire "Se ci sono 6 uova grosse usa 6 uova grosse". Altrimenti la macchina non sa cosa fare quando ci sono sì uova grosse ma meno di 6. In una situazione ambigua di questo tipo la macchina potrebbe smettere di preparare la torta lasciando l'impasto a metà, oppure potrebbe usare le 2 sole uova grosse che ha e continuare a fare la sua torta che riuscirebbe secca e pesante. Insomma qualunque cosa facesse, per inadempienza di istruzioni, difficilmente ci lascerebbe soddisfatti (Accidenti che ragionamenti profondi fa questo elaboratore IBM!).

Se correggiamo la ricetta per eliminare queste ambiguità, ci troviamo di fronte ad un altro dilemma: che cosa farà la macchina se non ci sono abbastanza uova delle tre categorie? Andrà a comprarle? Le chiederà in prestito alla macchina della porta accanto? O si fermerà nel bel mezzo della ricetta?

Il nostro programma non è più ambiguo, ma è incompleto.

Allora per completare le nostre istruzioni scriviamo: "oppure va al negozio più vicino e compra altre uova; se non ne hanno abbastanza va in un altro negozio e compra altre uova".

Per evitare però che la ricetta continui in eterno dobbiamo aggiungere un'istruzione circolare.

Trova un negozio non ancora visitato, compra delle uova, finché non ne avrai trovate e compra abbastanza uova.

Ma anche agendo in questo modo, se in giro c'è penuria di uova rischiamo di vedere la nostra macchina girare invano tutte le botteghe di Milano e poi prendere l'aereo per Genova alla ricerca di un negozio non ancora visitato.

Insomma la nostra ricetta fa acqua da tutte le parti. Un cuoco vero saprebbe che anche 3 uova grosse e 4 piccole fanno al caso suo, ma la macchina non sa niente che non le sia stato detto esplicitamente.

Da chi? Dal programmatore. Essa non può fare altro che seguire letteralmente le istruzioni ed è al programmatore, all'uomo che spetta il compito di pensare.

Questo significa che per quanto spettacolari siano le prestazioni di un elaboratore elettronico, esse riflettono soltanto l'ingegno degli uomini che lo hanno costruito; un ingegno che racchiude in parti uguali scienza ed arte.

La scienza, quando si scrive un programma, sta nell'analizzare un problema fino a ridurlo a una successione di piccoli passi che la macchina possa eseguire per risolverlo. L'arte sta nella capacità di combinare le operazioni elementari della macchina in un'infinità di varietà di modi.

Ho terminato. Ha capito il lettore l'an-

tifona? Di intelligente c'è solo l'uomo. Solo l'uomo sa creare l'inflazione e le stangate. Accidenti anche il Pierino ha finito i suoi esperimenti dopo avermi scassato il forno elettrico della cucina FA DA SÈ, che ho ancora da pagare.

Purtroppo hanno avuto esito negativo e come al solito è venuto a chiedermi aiuto, ragione per cui giro immediatamente la richiesta a voi che siete così gentili ed anche bravi. Le domande che il professore ha fatto al Pierino sono le seguenti.

Se mettiamo una calamita nel forno, come una bistecca, cosa succede al suo magnetismo?

- 1°) Il magnetismo aumenta fortemente
- 2°) Il magnetismo resta invariato
- 3°) Il magnetismo diminuisce

E se invece di metterla al forno la calamita, la battiamo come si fa per lo stoccafisso ben secco, come si comporta il magnetismo?

- 1°) Lascia il tempo che trova
- 2°) I colpi lo fanno infuriare e il magnetismo aumenta
- 3°) si deprime non potendosi difendere, e il suo magnetismo diminuisce?

Rispondete bene o male non ha importanza. A chi darà la risposta esatta i soliti due abbonamenti alla rivista dell'anno: SPERIMENTARE; a chi risponde meno

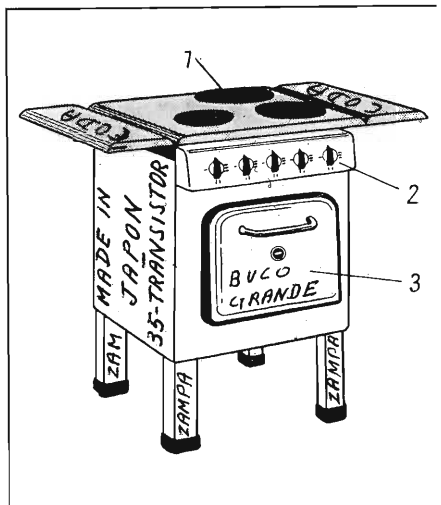


Fig. 3 - Cucina elettrica usata da Pierino per i suoi esperimenti. Il N. 3 indica il forno messo fuori causa, durante la preparazione di una calamita... ai ferri, non riuscita.

bene non si sa mai, può giungere qualche premio di consolazione.

Se volete risparmiare, poiché spedire una lettera ormai è diventato un lusso da signoroni, scrivete pure su una cartolina postale....

RADIOSVEGLIE

modello RD 200 

Gamma d'onda: AM-FM. Potenza di uscita: 400mW. Alimentazione: 220 Vc.a.. Commutatore da sveglia a suoneria a sveglia con l'accensione della radio. Temporizzatore che spegne automaticamente la radio dopo il tempo prefissato.

**Dimensioni: 280x80x135
ZD/1100-00**

L. 36.500




modello RD 100 

Gamma d'onda: AM-FM. Potenza di uscita: 600mW. Alimentazione: 220 Vc.a.. Commutatore da sveglia a suoneria a sveglia con l'accensione della radio. Temporizzatore che spegne automaticamente la radio dopo il tempo prefissato.

**Dimensioni: 353x115x158
ZD/1150-00**

L. 41.900



modello PQ 470 

Gamma d'onda: AM-FM. Controllo automatico della frequenza. Potenza d'uscita: 400mW. Alimentazione: 220 Vc.a.. Sveglia funzionante con l'accensione automatica della radio. Presa per cuffia.

**Dimensioni: 260x200x100.
ZD/1157-00**

L. 43.500



TENKO TRASMETTITORE FM 88 ÷ 108 MHz

È il trasmettitore casalingo dai mille usi. Entro circa 300 metri fa sapere che cosa succede in una determinata stanza.

La fantasia di ognuno può trovare innumerevoli applicazioni a questo apparecchio che infatti può essere usato per ascoltare voci o rumori provenienti da luoghi in cui non si è presenti.

Risolve problemi di convivenza, di informazione, di sicurezza.

DATI TECNICI

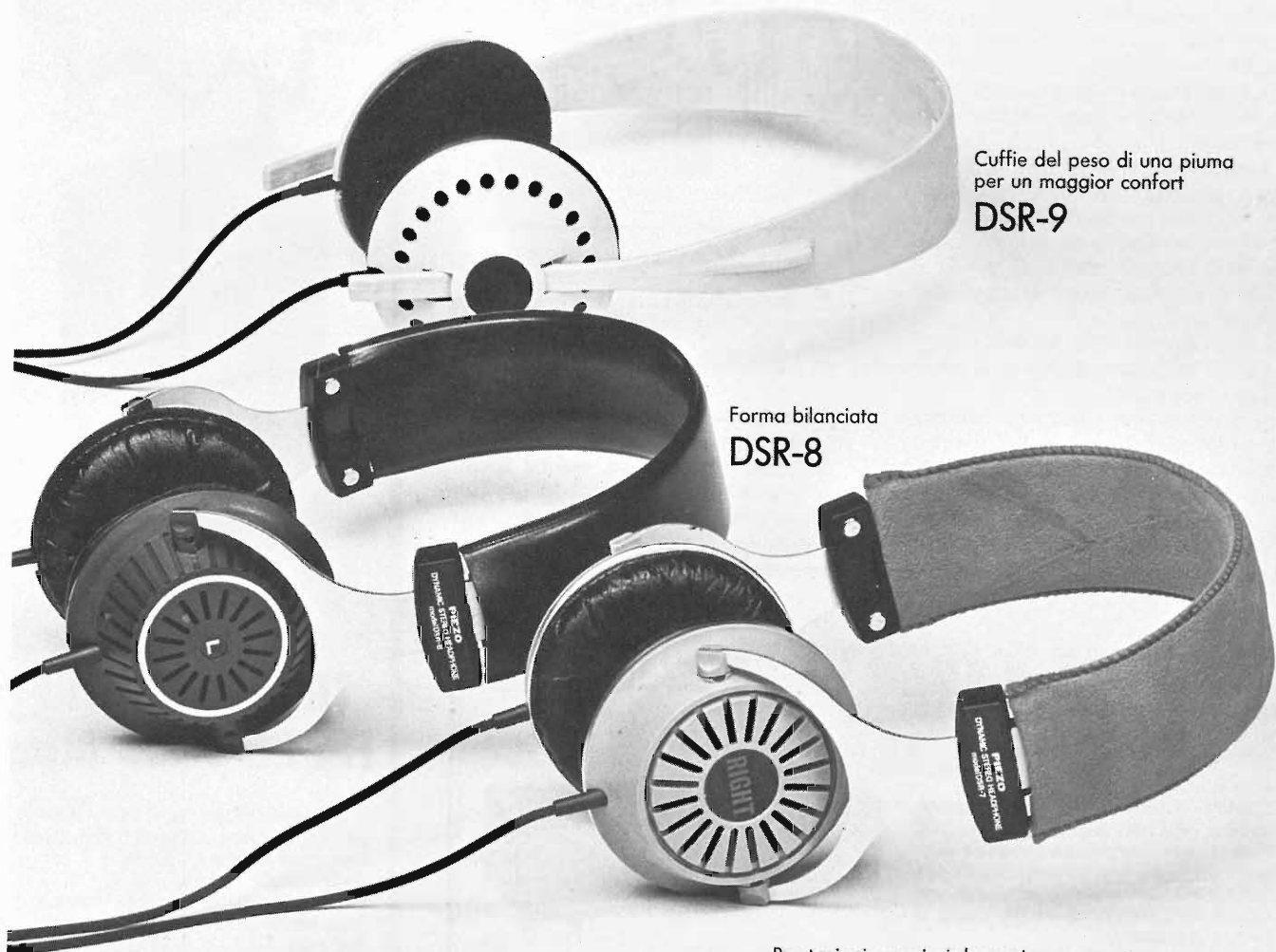
Frequenza: 88-108 MHz
Antenna: telescopica
Alimentazione: pila da 9 V
Dimensioni: 82x58x34
ZA/0410-00

L. 12.900



SUPERVELOCITY

CUFFIE DINAMICHE



Cuffie del peso di una piuma per un maggior confort

DSR-9

Forma bilanciata

DSR-8

Prestazioni superiori da ogni punto di vista

DSR-7

PIEZO

Modello DR7

Tipo: dinamico "Super Velocity"
Impedenza: 200 ohm
Risposta di frequenza: 20-20.000 Hz
Sensibilità: 98 dB/mV
Tensione d'ingresso nominale: 1 mV
Peso completa di cavo: 210 g
Codice: PP/0464-00

Modello DR8

Tipo: dinamico "Super Velocity"
Impedenza: 200 ohm
Risposta di frequenza: 20-20.000 Hz
Sensibilità: 98 dB/mV
Tensione d'ingresso nominale: 1 mV
Peso completa di cavo: 210 g
Codice: PP/0462-00

Modello DR9

Tipo: dinamico "Super Velocity"
Impedenza: 200 ohm
Risposta di frequenza: 20-20.000 Hz
Sensibilità: 98 dB/mV
Tensione di ingresso nominale: 1 mV
Peso completa di cavo: 170 g
Codice: PP/0460-00

NUOVA MACCHINA CHE PRODUCE GRIDA

Presentiamo qui un nuovo "modulo generatore" per allarmi, sistemi di avviso ed avvertimento, che a somiglianza di un tipo analogo pubblicato due anni addietro irradia "scoppi di suono".

Il precedente suscitò grande interesse tra i lettori, ma questo è ancora più semplice ed efficace; impiega cinque transistori al posto dei sette originali. Quindici componenti passivi invece di ventidue. Risulta più compatto e meno costoso.

Grazie al progresso circuitale, inoltre, offre una potenza d'uscita non solo pari, ma ancora più grande di quella resa disponibile dal precedente: 10 W di picco con l'alimentazione a 15,2 V.

Il suono ottenuto non scade come qualità; resta altrettanto "singolare", ben percettibile in qualunque ambiente rumoroso e negli esterni, anche a grandi distanze.

Mutuando una terminologia introdotta dall'ufficio stampa della R.A.I., potremo affermare che la descrizione della "Macchina che produce grida" (Sperimentare 1 - 1975) ha avuto "un ampio indice di gradimento".

Noi infatti usiamo giudicare il successo di una determinata descrizione dal numero di lettere e telefonate che ci "rimbalzano" sull'argomento; almeno, in linea generale di principio.

Per la "Macchina che produce grida", insolitamente, decine di lettori ci hanno scritto esprimendoci entusiasmo. Insolitamente, per-

ché chi realizza con ampio appagamento un dispositivo si limita a un pensiero, di approvazione e purtroppo non siamo telepatici! Questo nostro "difetto" ci introduce a concludere

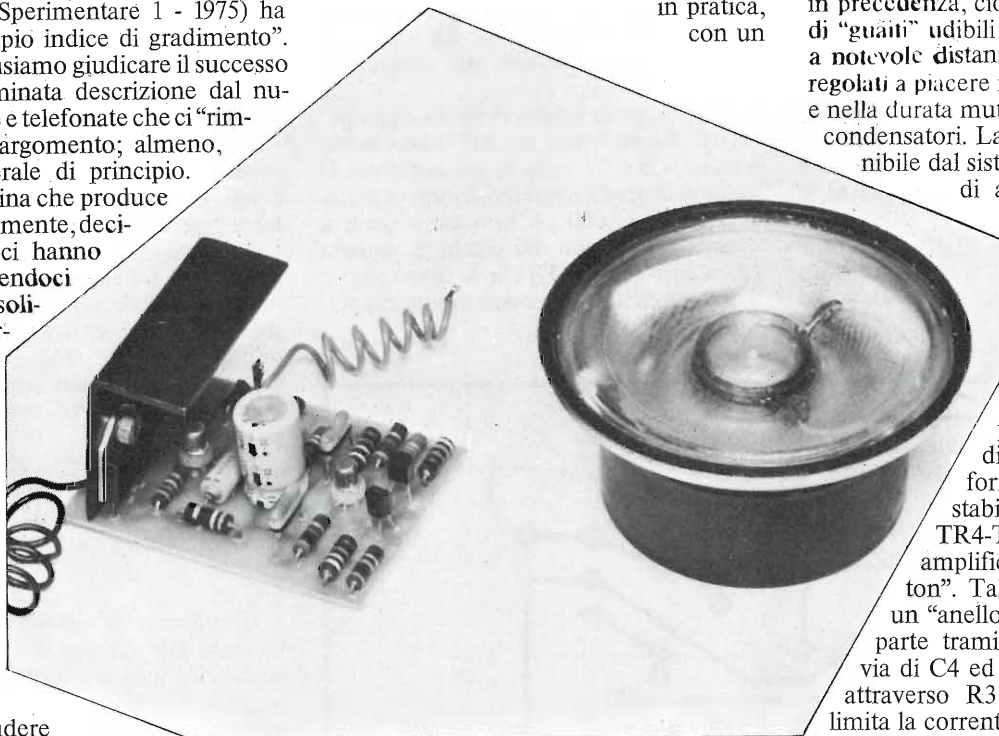
che se le lettere sono state decine, gli apparecchi condotti a buon fine si possono senza dubbio contare nell'ordine delle centinaia; molte centinaia.

Il che appunto depone a favore dell'interesse.

Non abbiamo esposto altri progetti del genere perché non era facile migliorare radicalmente il circuito mantenendo la stessa semplicità costruttiva ed acriticità

delle parti. Ora però, sono passati due anni, e come fatalmente avviene, in elettronica, il tempo ha reso obsoleto il pur azzeccato schema;

in pratica, con un



numero di parti minore si può ottenere di più.

Eccoci quindi a proporre una nuova "macchina" che può servire negli antifurti, allarmi, anticendio, in qualunque sistema che indichi uno stato di pericolo ("panic button" per dirla all'americana) un errore di manovra nei cantieri e simili. Anche questa produce "grida elettroni-

che" che attraggono l'attenzione, anche in un ambiente molto rumoroso.

Il risultato dal punto di vista sonoro, è strettamente simile a quello ottenuto in precedenza, cioè consiste in una serie di "guaiti" udibili ed identificabili anche a notevole distanza, che possono essere regolati a piacere nella scala di frequenze e nella durata mutando il valore di alcuni condensatori. La potenza di picco ottenibile dal sistema è circa 6 W a 10 V

di alimentazione, 8 W a

12 V e poco meno di 10 W a 15 V. Migliore di quella ricavata dall'apparecchio più complesso quindi. Vediamo allora il nuovo circuito, fig. 1. In

pratica, si ha una rete di direzione "principale" a forma di multivibratore stabile, che impiega TR3, e TR4-TR5 funzionanti come amplificatore CC-CA "Darlington". Tale sistema è in pratica un "anello" che si chiude da una parte tramite C3, e dall'altra per via di C4 ed R6. TR3 è polarizzato attraverso R3 ed R5, in base; R8 limita la corrente media che scorre nel TR5; D2 impedisce eventuali rotture nel finale.

Un multivibratore del genere, eroga un segnale a frequenza fissa, quindi per ottenere la modulazione, lo si trasforma in VCO (voltage controlled oscillator = Oscillatore controllato della tensione) con la variazione del valore "Vb" (polarizzazione della base) applicato al TR4.

Allo scopo il C2, caricato dalla R3 e

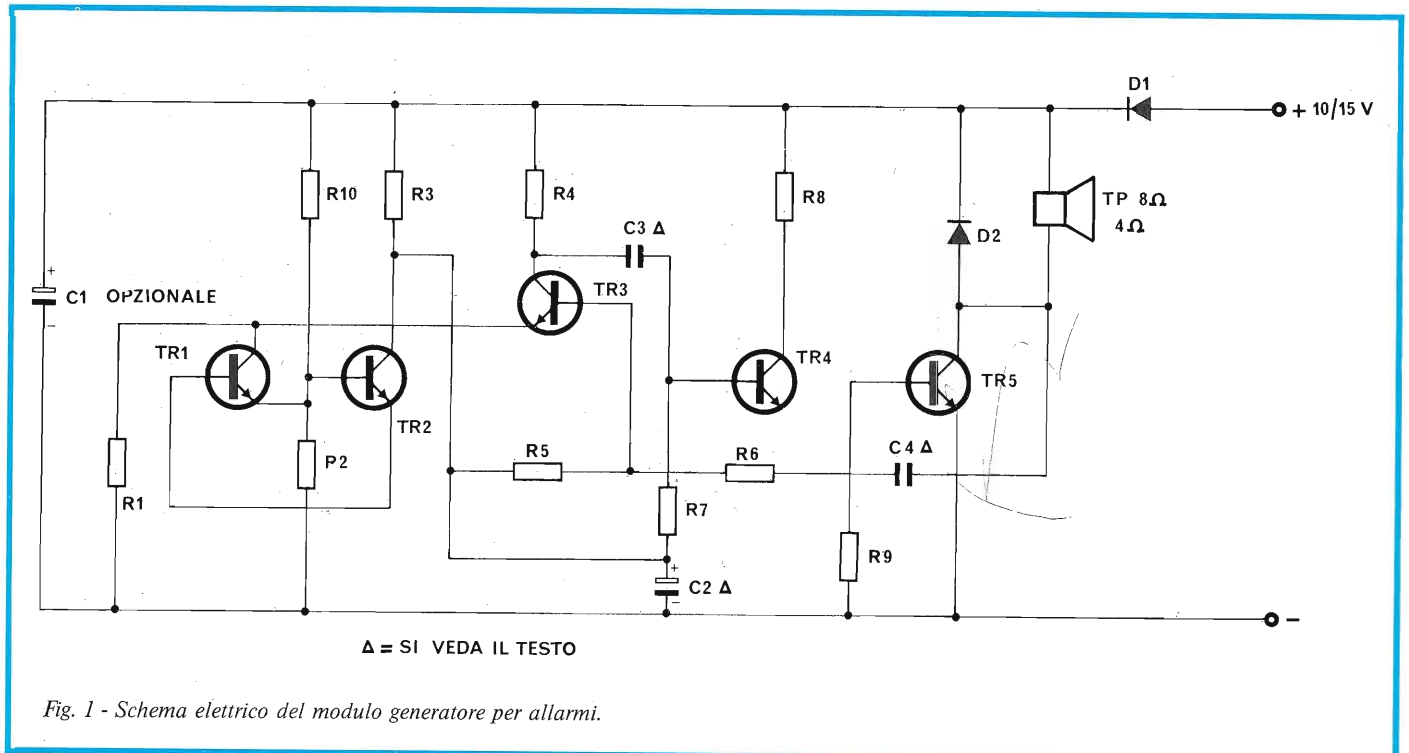


Fig. 1 - Schema elettrico del modulo generatore per allarmi.

“scaricato” da TR1 e TR3 che funzionano da sistema bistabile.

Allorché TR2 conduce, ovviamente TR4 “vede” una polarizzazione più bassa; poiché la commutazione è repentina, C2 serve da . . . “volano relativo” e mediando le due funzioni si ha il segnale a forma di “guaito” che interessa ottenere, cioè una frequenza bassa con una polarizzazione elevata e viceversa, con tutta una serie di livelli intermedi.

Se si usa un C2 da 220 μF , i picchi di frequenza elevata si ripetono con un tempo medio di 2 secondi; desiderando

una alternanza più rapida, il condensatore può essere ridotto a 100 μF - 150 μF . Nel caso contrario (ma noi non riteniamo molto utile alla funzione un eccessivo rallentamento) il valore può essere elevato sino a 470 μF .

Alla capacità ultima indicata, si ha più un effetto da “quasi sirena” meno inciso e netto. C3 e C4 sono responsabili per la gamma di spazzolamento, tempo a parte. I valori di 68.000 pF non sono scelti a caso: determinano dei picchi di segnale (o “scoppi di suono”) che salgono sino a 3.000 Hz circa. Riducendo queste capaci-

ta a 47.000 pF oppure 33.000 pF, i “guaiti” divengono acutissimi, forse anche più penetranti, ma in parte non possono essere bene utilizzati, dal punto di vista dell’allarme o dell’avviso, visto che si confondono con vari rumori dell’ambiente o provenienti dall’esterno.

Aumentando come capacità i due condensatori detti, la base dell’allarme si abbassa, come frequenza, e l’involuppo sonoro rimane forse più stagiato ed originale, privo di stridii. Si deve però considerare che l’orecchio umano è maggiormente sensibile alle frequenze orientate sui 1.000 Hz, rispetto a tutte le altre, quindi conviene tenere questo valore come “media” e non come “picco”, evitando che lo “spazzolamento” risulti troppo cupo.

Comunque, rispetto ai risultati, il miglior giudice è senza dubbio il lettore, che può anche elaborare R7 ed R5, se desidera uno slittamento selettivo della frequenza di ripetizione, sulla base del tempo.

Chiudiamo il commento al circuito dicendo che C1 non è strettamente necessario; è utile per sfruttare, ad esempio, sorgenti di energia che rispondono ad una maggiore richiesta di intensità con un calo della tensione. In questo caso (alimentazione a pile) conviene impiegarlo ed anzi usare una capacità notevole. Ove la VB venga da una batteria alimentatrice “in tampone” o continuamente sotto carica, come nelle motoleggere e simili, non serve. Altro opzionale è D1, che ha l’unico scopo di evitare una connessione errata della polarità VB. Chi sa di essere attento, può ometterlo applicando di-

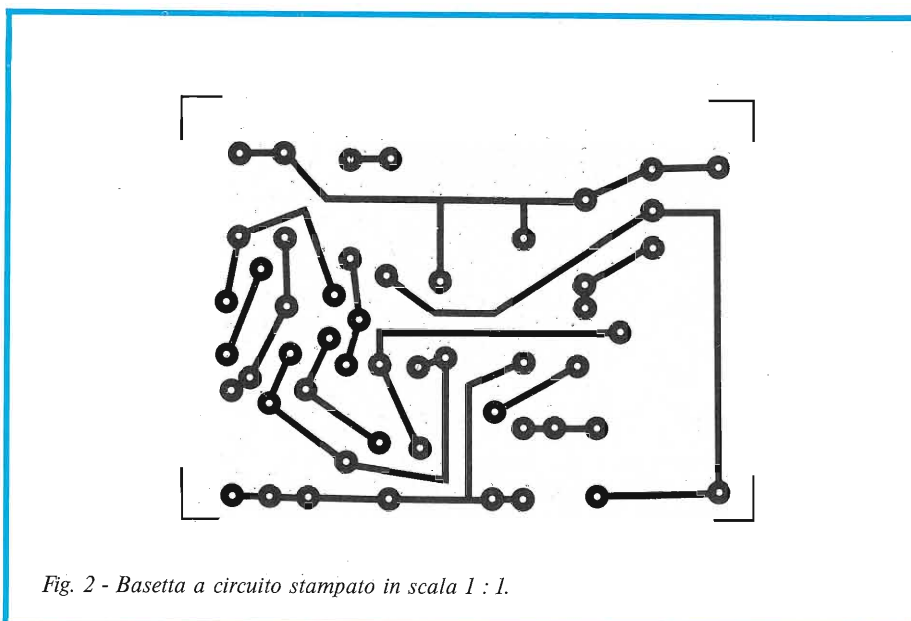


Fig. 2 - Basetta a circuito stampato in scala 1:1.

rettamente il positivo dell'alimentazione al trasduttore trombetta "Tp", al D2, R8, R4, R3 ecc.

Le prestazioni del tutto, oltre che dai componenti che fanno parte delle reti di temporizzazione, dipendono anche dal valore del "Tp".

La bobina mobile di questo, può avere una impedenza pari a 4 Ω, ed in tal caso si avrà il massimo rendimento. Con 8 Ω o 16 Ω le prestazioni risulteranno diminuite, sebbene non in modo inaccettabile, ed a un minor "rispetto sonoro" corrisponderà un minor assorbimento.

Le trombette direzionali in plastica o metallo che meglio si prestano per fungere da diffusore (appunto: TP) sono comunque reperibili con valori diversi, quindi il lettore può fare la propria scelta senza problemi.

Precisato quest'ultimo dettaglio, veniamo ora alle note di montaggio, com'è consuetudine.

La basetta stampata che comprende ogni parte (meno il diffusore, com'è ovvio) misura 70 mm per 50 mm. Poiché il TR5 impiegando una tromba da 4 (5) Ω ed una tensione VB a livello di 14 - 15 V è soggetto ad una corrente di 700-800 mA, impulsiva, non è possibile lasciare il TIP3055 privo di dissipatore, anzi questo è indispensabile. Non occorre peraltro un'aletta granché spaziosa; una superficie di 300 mm² è tutto quel che serve. Nel prototipo abbiamo impiegato un "mezzo" radiatore a "U", ovvero un "L" di duraluminio annerito spesso 2 mm. Se il lettore giudica questo radiatore troppo sviluppato in altezza, osservando la fotografia di testo, può collocarlo orizzontalmente, o sagomarlo in altro modo. L'importante è che vi sia; poi, la forma può essere elaborata come si vuole.

Le piste del circuito stampato appaiono nella figura 2 ed è giusto chiarire che, per una volta, non sono critiche. In altre parole, mantenendo inalterato il circuito, le parti possono anche essere disposte in modo diverso modificando il tracciato.

A quale scopo? Beh, ad esempio, per rendere ancora più compatto il modulo; una elevata miniaturizzazione può essere raggiunta collocando tutti i resistori "in verticale". In verità, noi non vediamo il motivo pratico di una operazione del genere; o uno solo; inglobare il generatore con la tromba, fissandolo dietro al magnete. Comunque, miniaturizzare sembra che sia molto "di moda"...

Se non si operano modifiche, il cablaggio della basetta è estremamente semplice; si devono controllare le polarità dei diodi D1 e D2, nonché dei condensatori C1-C2. Ovviamente anche i transistori debbono essere inseriti in circuito con le precauzioni del caso; più che mai ciò vale per il TR5 che ha terminali "simmetrici".

Per un giusto orientamento, si deve tener conto della superficie metallica di questo, connessa al collettore, che sarà stretta sulla superficie raffreddante per

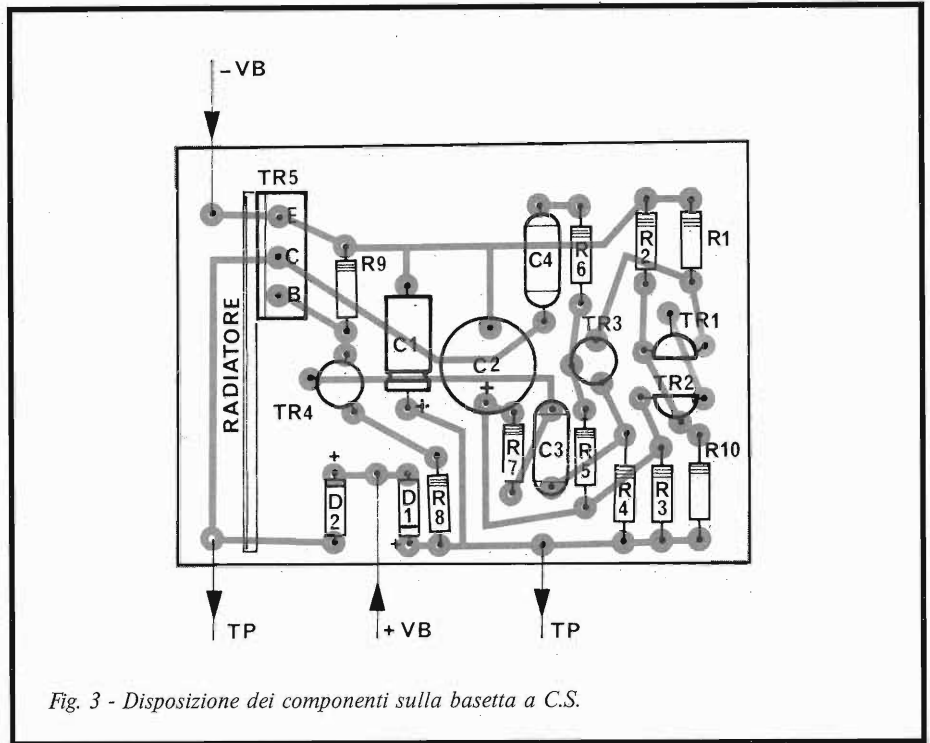


Fig. 3 - Disposizione dei componenti sulla basetta a C.S.

mezzo di una vite da 3 mA con dado, passante nell'apposito foro.

Se il lettore desidera condurre alcune prove tendenti a "personalizzare" il suono ricavato, noi suggeriamo di non montare direttamente C3 e C4 sulla basetta, ma di inserire al posto dei reofori di questi quattro terminali rigidi in ottone argentato o simili, ai quali si possono connettere capacità diverse.

La sperimentazione, a nostro modesto parere, serve meno per il C2, che (come abbiamo detto in precedenza) ha un valore ottimale nell'ordine dei 220-250 μF.

Per la prova dell'apparecchio, suggeriamo semplicemente di turare la bocca della tromba "Tp" ficcandovi dentro uno straccio arrotolato ben compresso. Se non si usa questa precauzione, i "latrati" emessi metteranno certo in agitazione i vicini di casa, poiché il suono è chiarissimamente di allarme. Nel caso che come

"Tp" si usi un altoparlante, lo si potrà racchiudere in una scatola di cartone imbottita con un asciugamano di spugna sì da attenuare grandemente la pressione acustica.

Anche se chi legge ha la fortuna di abitare in una villetta monofamiliare o simile, l'attenuazione "meccanica" del suono sarà pur sempre utile, in quanto è disagevole lavorare su di un apparecchio che lancia fortissimi "strilli", tra l'altro, l'allarme in genere eccita i cani del vicinato, che si mettono ad ululare ed abbaiare a loro volta a tutta forza, forse perché sono disturbati dalle forti componenti ultrasoniche dei segnali impulsivi.

Per attenuare l'allarme, è meno utile la riduzione della VB; certo, il modulo inizia ad oscillare già a 4 V circa, e così offre una potenza molto ridotta. Senonché, come tutti i multivibratori, anche il nastro muta frequenza con il mutare del-

IL RADIORICEVITORE più piccolo del mondo

con un circuito integrato.

Alta sensibilità
di ricezione in AM.

Completo di auricolare.

ZD/0024-00

L.9.300



HOMER

ELETTRONICA DIGITALE INTEGRATA

J. Kleemann

Traduzione a cura dell'Ing. F. GOVONI

Edizione rilegata e plastificata

Prezzo di vendita L. 12.000

Questo libro è rivolto soprattutto a coloro che si interessano di elettronica come dilettanti e nei loro tempo libero desiderano approfondire la conoscenza mediante esperimenti; per il modo pratico di concepire lo studio dell'elettronica digitale, questo volume è adatto però anche per l'insegnamento nella scuola. La lettura di questo libro consente, attraverso un metodico studio e un'accurata rielaborazione degli esperimenti, di raggiungere una solida conoscenza dei fondamenti dell'elettronica digitale.

CONTENUTO:

Breve introduzione ai fondamenti dell'elettronica digitale - Elementi logici - Trasformazione degli elementi logici: teoremi di De Morgan - Flip-flop - Dati caratteristici generali dei circuiti integrati digitali - Apparecchio per lo studio sperimentale dei circuiti integrati digitali - Il circuito dello strumento - Lo studio sperimentale dei circuiti integrati digitali: porte logiche semplici - Realizzazione delle funzioni logiche semplici - Realizzazione delle funzioni logiche fondamentali mediante porte «Nand» SN 7400 - Porte logiche composte - Flip-flop (Circuiti) - Contatori - Presentazione delle cifre - Decodificazione - Decade di conteggio - Memorizzazione - Registri a scorrimento - Comportamento anomali di un circuito integrato.

Cedola di commissione libraria da spedire alla Casa Editrice C.E.L.I. - Via Gandino, 1 - 40137 Bologna, compilata in ogni sua parte, in busta debitamente affrancata:



S 3/77

Vogliate inviarmi il volume «ELETTRONICA DIGITALE INTEGRATA» a mezzo pacco postale, contrassegno:

Sig.

Via

Città

Provincia CAP

l'alimentazione; quindi a 4-5 V genera impulsi scalati diversamente, rispetto al valore "normale" di 12-14 V, e l'effetto risulta quindi diverso.

Allora, con il diffusore così "tacitato" si eseguiranno le prove.

Se non si ottiene il funzionamento, D2 può essere collegato inverso, così uno qualunque dei transistori, con particolare riferimento al TR5. Se il suono invece d'essere "singhiozzante" risulta continuo, v'è qualcosa di errato nel circuito di TR1 - TR2 ed annessi, oppure, questi, o TR3 hanno un Beta troppo basso sono di scarto.

Se invece tutto è regolare, gli impulsi sonori sono forti e ben intervallati, modulati, allora si potrà tentare la sostituzione di C3 e C4. Volendo, perché questo lavoro non è certo necessario ma quanto mai opzionale.

Comunque, chi resiste alla tentazione di dare un "personal look" (in questo caso "personal sound") ad un proprio elaborato?

ELENCO DEI COMPONENTI

condensatori:

C1 : condensatore elettrolitico da 10-100-500 μ F - 25 VL

C2 : condensatore elettrolitico da 220 μ F 25 VL

C3 : condensatore da 68.000 pF

C4 : eguale a C3

diodi

D1 : diodo al Silicio 1N4002 o equivalente

D2 : eguale a D1

resistori

R1 : resistore da 100 Ω , 1/2 W - 10%

R2 : resistore da 4.300 Ω , 1/2 W - 5%

R3 : resistore da 2.200 Ω , 1/2 W - 10%

R4 : resistore da 1.000 Ω , 1/2 W - 10%

R5 : resistore da 4.300 Ω , 1/2 W - 5%

R6 : resistore da 1.000 Ω , 1/2 W - 10%

R7 : resistore da 10.000 Ω , 1/2 W - 10%

R8 : resistore da 100 Ω , 1/2 W - 10%

R9 : resistore da 12.000 Ω , 1/2 W - 10%

R10 : resistore da 4.700 Ω , 1/2 W - 10%

transistori

TR1 : transistore BC238, oppure BC208

TR2 : eguale a TR1

TR3 : transistore BC108, BC107 o similari

TR4 : eguale a TR3

TR5 : transistore TIP3055 da non sostituire

Tp : tromba direzionale da 4 Ω - 12 W



SINTOAMPLIFICATORE FM STEREO 20 + 20 W

Ogni audiofilo, quando decide di assemblare un impianto HI-FI dalla media potenza tenendo ben presente il fattore costo, è costretto a scegliere tra apparecchi di marche diverse, ed in tal modo sorgono sempre notevoli problemi nell'interconnetterli. Il Tuner a volte non trova un adatto ingresso nel preamplificatore, ed in altri casi deve essere munito di un filtro esterno per il segnale multiplex. Funzionando con l'ingresso "Tape" non di rado il guadagno è scarso e la dinamica espressiva inaccettabile. Vi sono poi le complicazioni per l'alimentatore che deve erogare tensioni diverse e tutte ben stabilizzate. In sostanza, spesso gli apparecchi devono essere manomessi, modificati, per adattarsi reciprocamente, e non è detto che il risultato sia sempre il migliore. Certo, altrettanto non avviene quando nell'impianto si possono investire diversi milioni, perché i migliori apparecchi sono sempre dotati di ogni genere di uscite ed ingressi. Non tutti, però, possono permettersi forti esborsi per soddisfare un hobby. I tentativi di "combinazione" quindi sono dell'ordine del giorno. Per chi vuole evitare i rischi che queste operazioni comportano, descriviamo qui un apparecchio che non è esagerato definire eccezionale. Si tratta di un "compact" in scatola di montaggio, che comprende il Tuner, il preamplificatore stereo, i filtri, i circuiti accessori, gli stadi finali di potenza, l'alimentazione generale.

a cura di G. Rossi

L'apparecchio di cui trattiamo è la sintesi di tutti i più moderni indirizzi tecnici nel campo dell'HI-FI "medium power". È compatto, anzi, molto compatto; è completo. Incorpora: Tuner FM Stereo; preamplificatore equalizzato per cartucce magnetiche a basso livello; preamplificatore generale munito di controlli di tono; filtro antifruscio ed "a profilo" per l'ascolto a bassi livelli; finale da 2x20 W, alimentatore di rete e circuiti accessori.

Grazie all'impiego estensivo di circuiti integrati non utilizza innumerevoli parti, ma anzi, è piuttosto semplice (nella misura in cui può esserlo un sistema del genere). Sempre grazie agli IC, nulla è sacrificato all'ingombro, tale da assicurare un'ambientazione facilissima in qualunque arredamento. Non la potenza, che appunto raggiunge 20 W per canale; non la sensibilità, che è dell'ordine di 1,5 μ V-m (S/N = 30 dB). Nessun altro parametro, come si vede scorrendo la tabella delle

caratteristiche. Tantomeno è sacrificata la flessibilità; vi sono ingressi per ogni genere di trasduttore, uscite per le casse acustiche ed anche per cuffie stereo.

Visto che si tratta di una scatola di montaggio, si potrebbe credere che, a tanta completezza, faccia riscontro una enorme difficoltà costruttiva; questo però è un apparecchio "intelligente" e i progettisti hanno cercato prima di ottenere le prestazioni più elevate, ma subito dopo un sistema di "assembly", che con un mi-

CARATTERISTICHE TECNICHE

Alimentazione da rete 115-220-250 V ca
(50 - 60 Hz)

Fusibile prot. rete semiritardato 0,6 A
(115 V)
semiritardato 0,315 A
(220-250 A)

SEZIONE TUNER

Gamma di frequenza 88 ÷ 108 MHz

Sensibilità 1,5 µV (S/N = 30 dB)

Frequenza intermedia 10,7 MHz

Banda passante a -3 dB 300 kHz

Impedenza d'ingresso 75 Ω

Distorsione armonica < 0,5%

Separazione stereo FM
(a 1000 Hz) 30 dB

SEZIONE AUDIO

Potenza massima 20 W per canale
(4 Ω)

Potenza con distorsione ≤ 1% 18 W (4 Ω)

Sensibilità ing. magnetico 2,5 mV
Z = 47 kΩ

Sensibilità ing. piezo 100 mV
Z = 160 kΩ

Sensibilità ing. tape 250 mV
Z = 300 kΩ

Sensibilità ing. ausiliare 250 mV
Z = 300 kΩ

Livello uscita tape 10 mV
Z = 6,8 kΩ

Presenza cuffia 8 Ω (con
esclusione altoparlante)

Impedenza d'uscita 4 ÷ 8 Ω

Regolazione toni bassi
(a 50 Hz) ± 15 dB

Regolazione toni alti
(a 10 kHz) ± 15 dB

Filtro acuti a 7 kHz - 3 dB

Controllo LOUDNESS

(rif. ad 1 kHz) a 50 Hz + 6 dB
a 10 kHz + 1 dB

Risposta in frequenza
a - 3 dB 20 ÷ 25000 Hz

Dimensioni 465 x 200 x 75 mm

Peso kg 4

Semiconduttori
impiegati 5 circuiti integrati
8 transistori
20 diodi

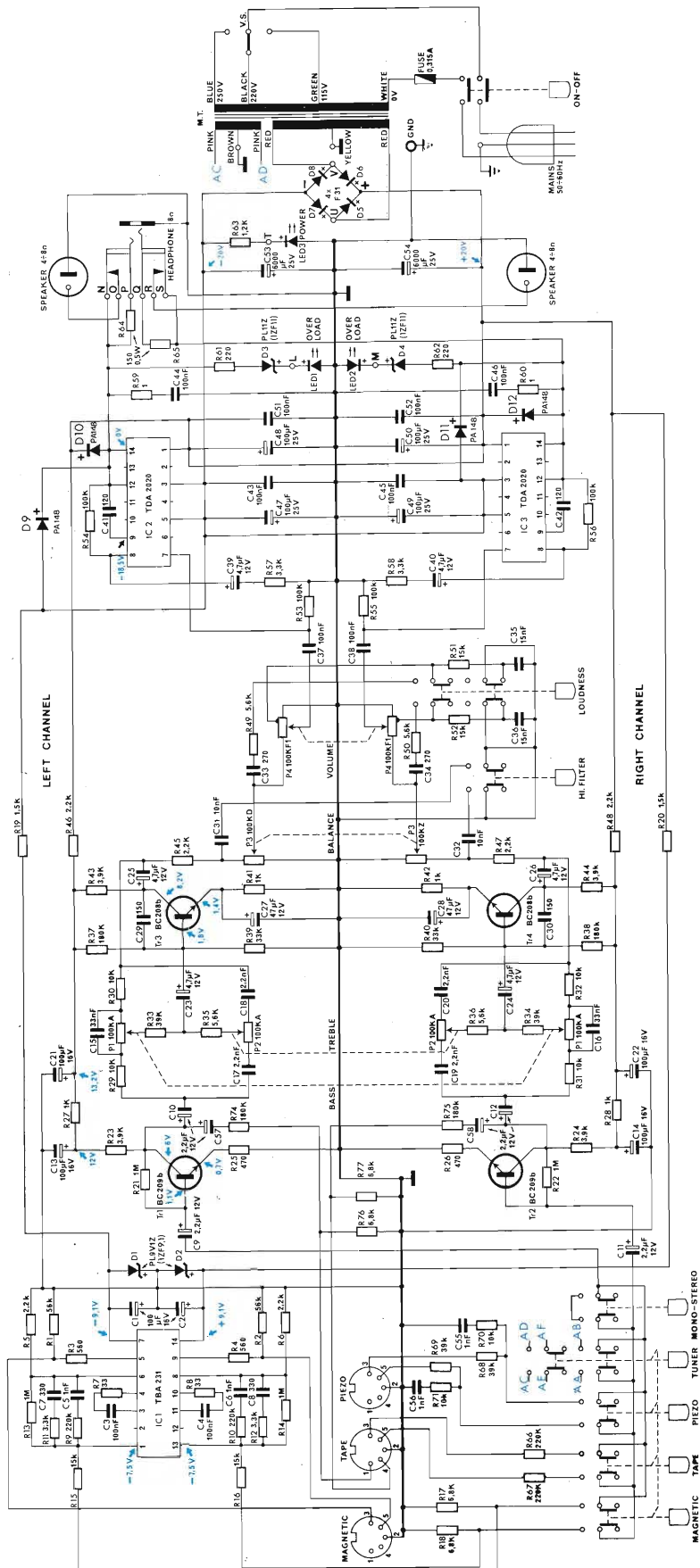


Fig. 2 - Schema elettrico, sezione "audio".

Nel nostro apparecchio, invece, per semplificare le cose, si impiega un solo circuito integrato che oltre a dare il guadagno necessario, e corrispondente ad una intera serie di stadi, effettua la rivelazione FM con un circuito a doppia coincidenza, efficiente e stabile. L'accordo del circuito è ottenuto tramite L6, C145, R105. Una caratteristica del sistema IC, è l'uscita di una corrente c.c. che è proporzionale all'ampiezza dei segnali ricevuti.

Tale corrente serve per alimentare il LED "Tuning" (Sintonia) tramite l'amplificatore TR4. Questo indicatore può essere tarato per avere la massima luminosità con segnali anche modesti, o come interessa, per via del trimmer P1. Sempre nell'integrato, troviamo uno stadio audio amplificatore ed un circuito di silenziamento, comunemente detto "squelch", che permette di bloccare il tutto sin che i segnali non raggiungano una data ampiezza. Con il sistema, si evita l'ascolto di un forte fruscio di fondo durante la ricerca delle stazioni. Non è certo errato, dire che le medesime funzioni, ottenute tramite componenti tradizionali, avrebbero richiesto l'impiego di non meno di dieci-dodici transistori e diodi, nonché circuiti accordati in gran numero.

Vediamo ora la decodifica stereo; co-

m'è noto, per ottenere una ricezione bicanale, le emittenti, oltre al segnale FM irradiano una "sottoportante" del valore di 38 kHz che accompagna il primo nell'inviluppo, ed è modulato dall'audio codificato "S - D". Come si vede, la funzione è complessa; infatti, i decoder progettati solo cinque anni addietro impiegavano una cinquantina di parti varie; il nostro invece, facendo ricorso alle più interessanti innovazioni che sono emerse nel campo degli IC, utilizza lo MC1310P (IC2) ed un settore di componenti "passivi" di gran lunga semplificato.

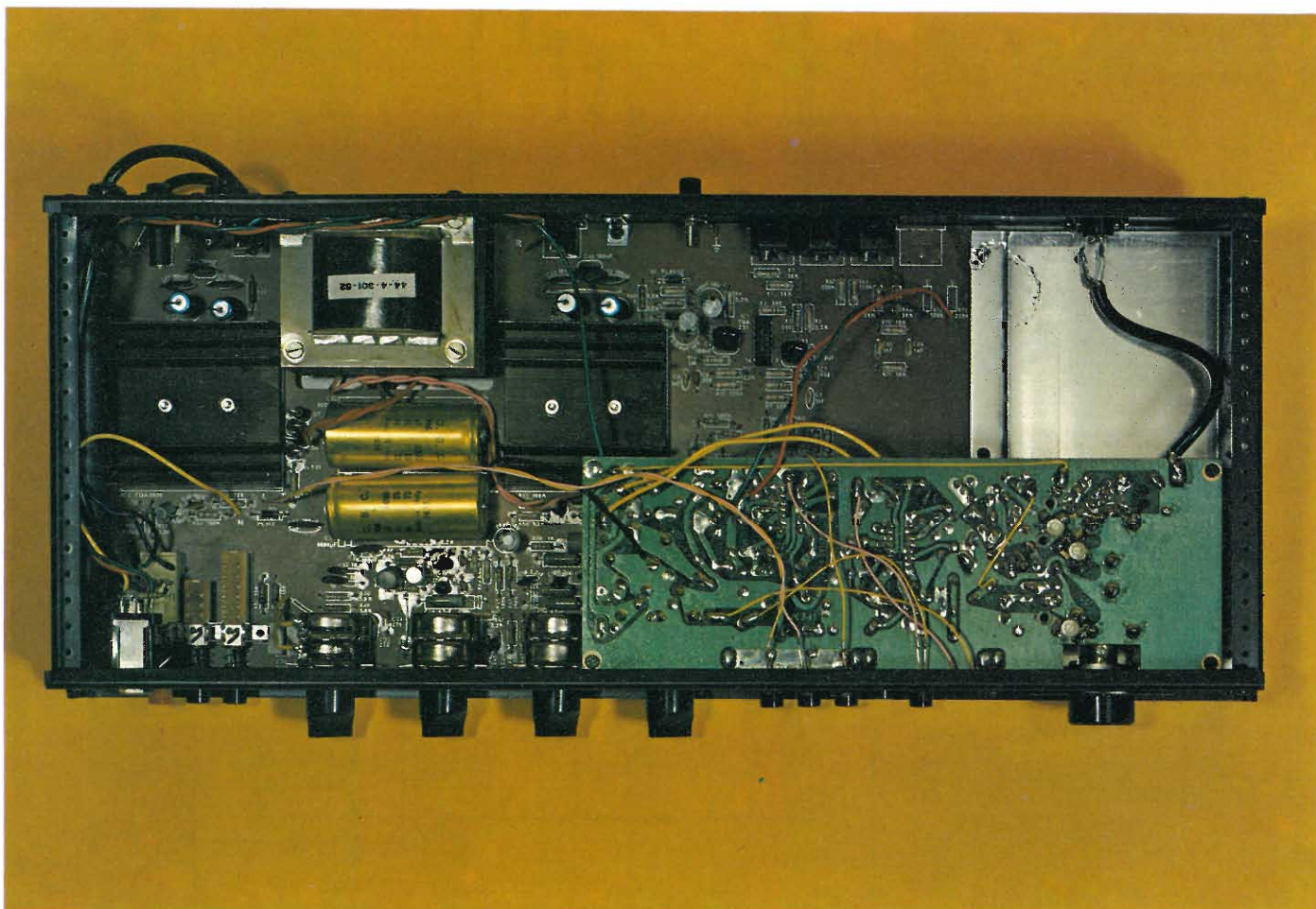
Ora, se dovessimo dettagliare ogni funzione, anche il nostro discorsetto, rischierebbe di divenire complesso come i vecchi decoder, ed effettivamente, non crediamo che coloro che sono interessati a realizzare l'apparecchio vogliano "subire" un corso sul sistema multiplex. Diremo quindi, che per sommi capi, la funzione di decodifica si compie grazie ad un oscillatore compreso nell'IC che funziona a 76 kHz; questo segnale è diviso successivamente due volte, filtrato, missato con l'ingresso. Non appena giunge la nota a 19 kHz che identifica la trasmissione stereo, si ha la produzione di una componente continua che è prima filtrata, quindi serve a controllare l'oscillatore. In queste condizioni, il sistema "in qua-

dratura" fornisce una tensione proporzionale al segnale di pilotaggio.

I resistori R130 ed R135, con C175 e C185 forniscono il necessario ritardo di denfasi (75 μ s). C170 fa parte del filtro del sensore di livello del commutatore dell'IC, mentre la rete formata da R145, P2 e C200 determina la frequenza dell'oscillatore interno. Regolando il trimmer si può centrare la frequenza e portare in passo tutto il sistema; per una verifica accurata, vi è un "test point" marcato "19 kHz" ove, nelle condizioni di buon allineamento si riscontra la presenza di un'onda quadra da 3 V di picco.

I segnali "destra" e "sinistra" decodificati (AA - AB) possono essere fatti proseguire verso il preamplificatore, se si intende ascoltare un'emissione stereo, tramite il tasto commutatore "Tuner": si veda la figura 2, che riporta tutto "l'audio".

Questo, è formato da un preamplificatore che serve solo per le cartucce rivelatrici magnetiche (TBA231) quando la funzione è scelta tramite il commutatore che abbiamo già visto. Perché? Semplice; se molte cartucce piezoceramiche erogano segnali "importanti" (persino 0,5 V_{eff}) quelle magnetiche, invece danno segnali piccolissimi; da 5 mV a 10 mV, o valori del genere. Occorre



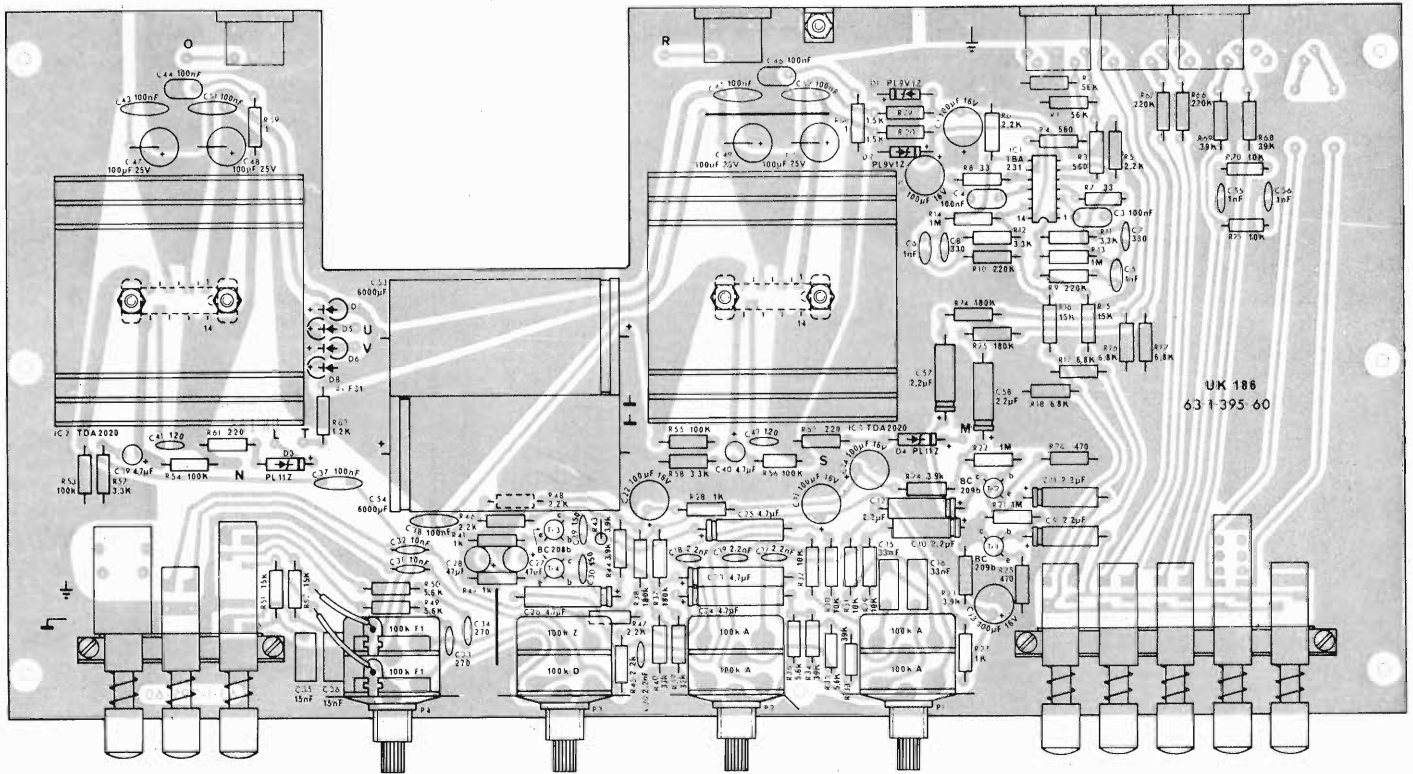


Fig. 3 - Disposizione dei componenti sulla basetta a circuito stampato che comprende preamplificatori, finali e parti dell'alimentatore.

quindi un "pre-preamplificatore".

A parte questo, vi è poi un preamplificatore "generale" o "master" (sempre utilizzato) che impiega TR1, TR2, TR3, TR4. Questo ovviamente è stereo, quindi formato da due settori identici. Ciascun "canale" lavora *in controreazione* per avere un controllo dei toni più espanso e nel tempo stesso nessuna distorsione, o un tasso di distorsione trascurabile. Per TR1-TR3, i controlli di tono sono P1 (bassi) e P2 (acuti). La rete di controreazione, inizia dopo il C25 e prosegue da un lato con R30, C15, ecc. Dall'altro con C18.

Tra l'uscita del preamplificatore "master" e gli stadi finali di potenza, vi sono due filtri. Il primo (HI-Filter) impiega C31, R45, P3 e serve per tagliare le armoniche elevate del segnale; quando è inserito, in pratica spegne i fruscii presenti su una registrazione (non a caso, nel "lingo" dei tecnici R.A.I. i dischi vecchi sono definiti appunto "fruscianti") o su di una stazione che non possa essere ricevuta perfettamente.

Il secondo filtro ha un utilizzo particolare; premendo il "Loudness" ed inserendo C33, R49, R51, C35, si passa dal responso "piatto" all'esaltazione delle frequenze medio-basse. In tal modo, anche se il volume deve essere ridotto al minimo per non disturbare alcuno nei pressi, si ha pur sempre un ascolto confortevole, ed anzi suggestivo.

Poiché, come abbiamo visto, il sistema è molto preamplificato, in determinati casi si può incorrere nel sovraccarico del

finale, nella conseguente distorsione e nella squadratura dei segnali.

Quando ciò avviene di continuo, chiunque abbia un orecchio musicale attento lo avverte subito. Se invece il sovraccarico capita *solo nei picchi* è meno facile comprendere "cosa succede". Si avverte che "qualcosa non va" ma non "cosa". Allo scopo di evitare ogni distorsione sono presenti gli indicatori LED1, 2, che lavorano in unione con gli Zener D3-D4. Se i segnali all'uscita hanno una tale ampiezza da creare distorsioni, D3 e D4 conducono ed i LED baluginano indicando che è necessario ridurre il "volume".

Relativamente ai finali di potenza (IC "TDA2020") crediamo che non servano note particolari, in quanto abbiamo già esposto varie volte la teoria e la pratica

di funzionamento di questi "indovinati" e moderni IC in grado di fornire 20 W ciascuno.

Rammentiamo che si tratta di elementi ultralineari, che comprendono la protezione *interna* da sovraccarichi termici ed elettrici, quindi risultano *teoricamente* indistruttibili. In pratica, sono estremamente più robusti di tutti gli altri IC Power, ed effettivamente resistono ad "incidenti di lavoro" che sarebbero distruttivi per altri elementi similari.

L'alimentatore è convenzionale, sebbene ottimamente filtrato e munito di varie cellule di disaccoppiamento per i settori diversi. Non crediamo quindi sia necessario commentarlo.

Per finire con il circuito, le casse acustiche vanno connesse alle prese "Spea-

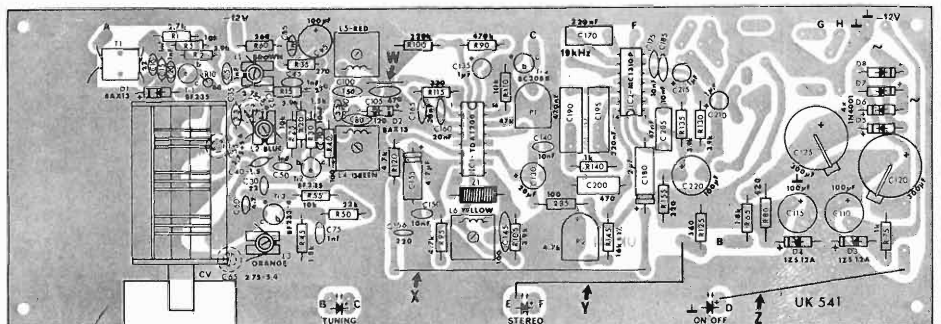


Fig. 4 - Disposizione dei componenti sulla basetta "Tuner".

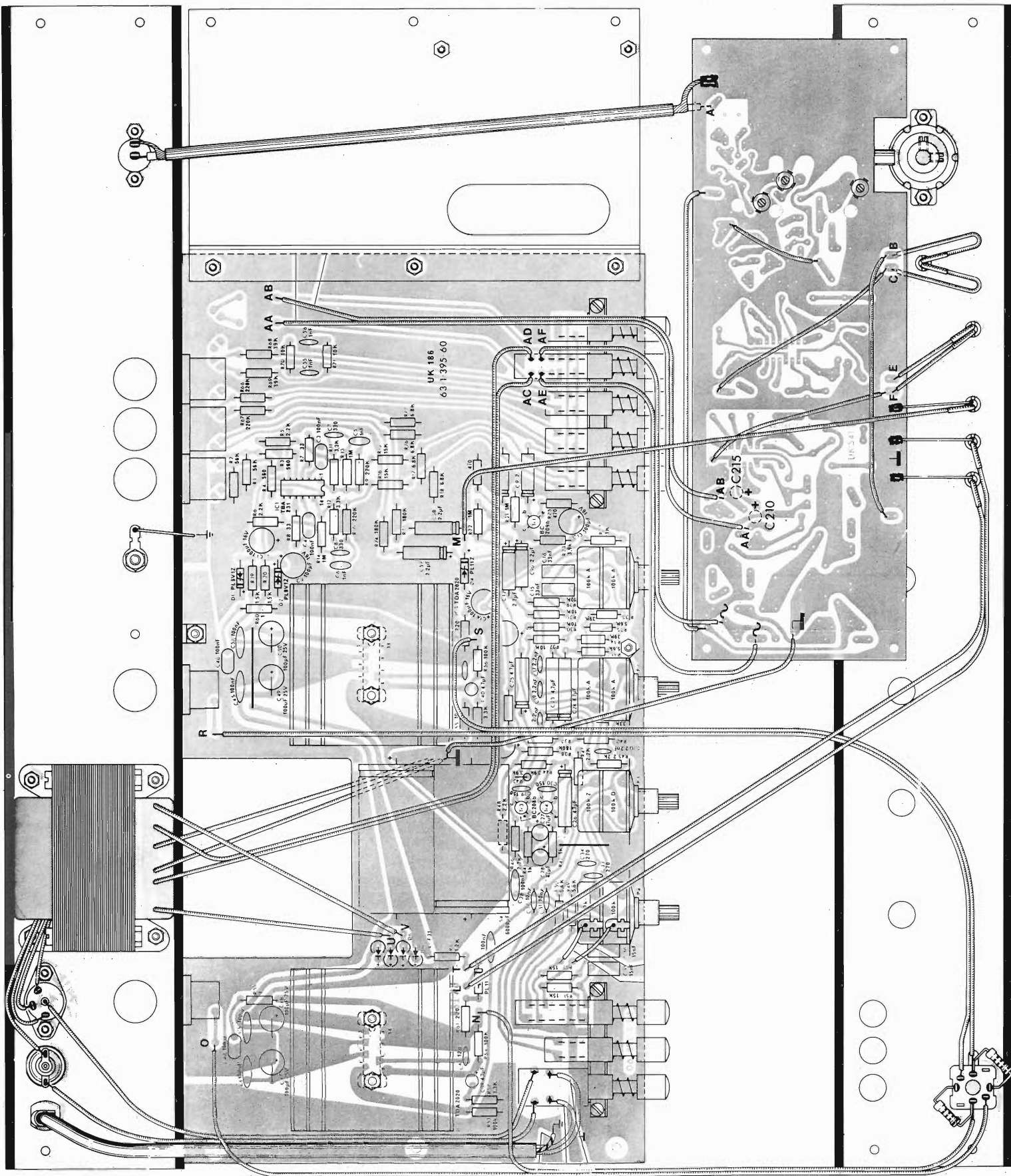


Fig. 5 - Cablaggio generale del sintoamplificatore Amtron UK 188.

ker"; in alternativa è possibile l'uso di cuffie stereo HI-FI; il jack relativo sarà inserito nella presa "Headphone".

Ora, per sommi capi vediamo il montaggio. Perché per sommi capi?

Semplice, chiunque si accinga a questo lavoro costruttivo, ha certo una "praticaccia" che gli deriva da esperimenti e da assemblaggi eseguiti in precedenza; inoltre, chi desideri acquistare il kit completo, trova annesso un elenco minuzioso delle operazioni da compiere. Vi sono poi precise serigrafie che cancellano ogni perplessità ulteriore.

Dunque; conviene iniziare il lavoro dal completamento dello stampato generale "audio" che comprende preamplificatori, finali e parti dell'alimentatore: figura 3.

Su questa base, si conetteranno prima i resistori fissi, che sono parecchi, quindi si deve stare attenti alle possibili inversioni dei valori; poi i diodi che risultano polarizzati, com'è ovvio; poi i ponticelli ed i condensatori non polarizzati. Di seguito sarà la volta dei condensatori elettrolitici da montare in verticale (C1, C2, C13, ecc.) quindi degli altri, orizzontali. Dobbiamo dire di far attenzione alla polarità? Probabilmente la necessità è di comune dominio (HI!). E via con i transistori e con l'ICI. Nulla di eccezionale, in sostanza; serve solo la "solita" attenzione. La base sarà completata con i potenziometri, le prese posteriori, le pulsantiere, i circuiti integrati di potenza.

Messa da parte la base generale audio, ci si potrà dedicare al Tuner, secondo la fig. 4. Anche per questo settore, la procedura sarà la solita; prima, si monteranno i resistori; poi le capacità, i diodi, gli elettrolitici; quindi i transistori e gli IC. Poiché non sempre gli apparati impiegano avvolgimenti MF, a questi sarà dedicata una buona attenzione. L4 è contrassegnato da un punto verde, la L5 da uno rosso, L6 da un punto giallo. Per le bobine RF, è necessario evitare ogni deformazione; i terminali vanno inseriti "a scatto" nello stampato, prestando molta attenzione ai fori ed alle tacche di riferimento. Il variabile CV dovrà essere saldato con gran cura. Ovvero: *tutte* le saldature devono essere ottime, perché nulla vi può essere di più fastidioso, del trovarsi con un apparecchio che manifesta un falso contatto una volta completato il lavoro; però in radiofrequenza, la necessità di una giuntura perfetta risulta ancora più pronunciata. Completato il tuner con i trimmer capacitivi C25, C55, C65, si predisporranno i nuclei degli avvolgimenti nelle loro posizioni "naturali", che prevedono pochi aggiustamenti in fase di ultimazione, ovvero:

Per L6 il nucleo sarà posto a circa 1 mm dal piano dello schermo.

Per L4 il nucleo sarà regolato identicamente.

Per L5, il nucleo sarà posto a circa 2 mm verso l'esterno dal piano.

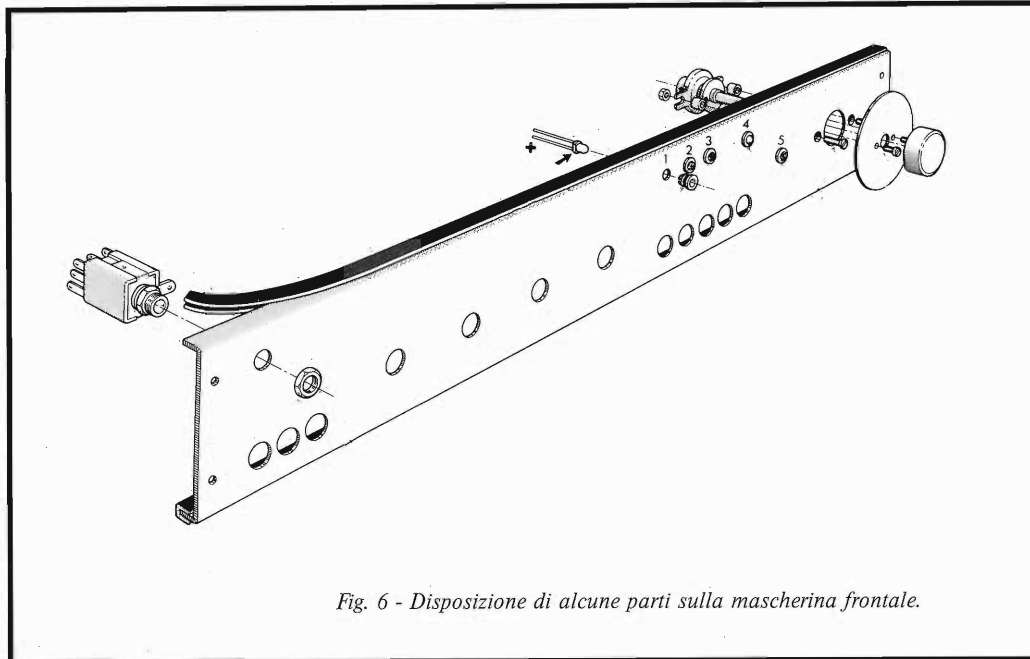


Fig. 6 - Disposizione di alcune parti sulla mascherina frontale.

Per L1, la miglior posizione è circa 3 mm verso l'interno.

Per L2, circa 1,5 mm verso l'esterno.

Il trimmer capacitivo C65, deve essere ruotato in modo tale che la parte metallizzata sia volta a L3.

A questo punto, le due sezioni principali dell'apparecchio sono complete, ma il cablaggio è esatto? Noi suggeriremmo di procedere secondo la vecchia regola del "fit-and-check" ovvero del singolo riscontro della validità di ogni connessione e del verso di ciascuna parte appena montata, sia dal punto di vista dello *schema elettrico* che delle connessioni seri-

grafate. Infatti, apparecchi come questo, che impiegano circuiti piuttosto elaborati e non certo poche parti, se recano taluni errori di montaggio, rappresentano dei veri "avversari" durante un riscontro complessivo, e alle volte, scoperto un errore si dà tensione credendo che tutto sia in ordine, mentre altri sbagli comuni sono ancora presenti ed "in agguato" per distruggere varie sezioni operative.

Oltre al "fit-and-check" serve comunque un controllo prima settore per settore, poi proprio *generale*; "serve" nel senso che è indispensabile.

Se si è certi che le due basi generali

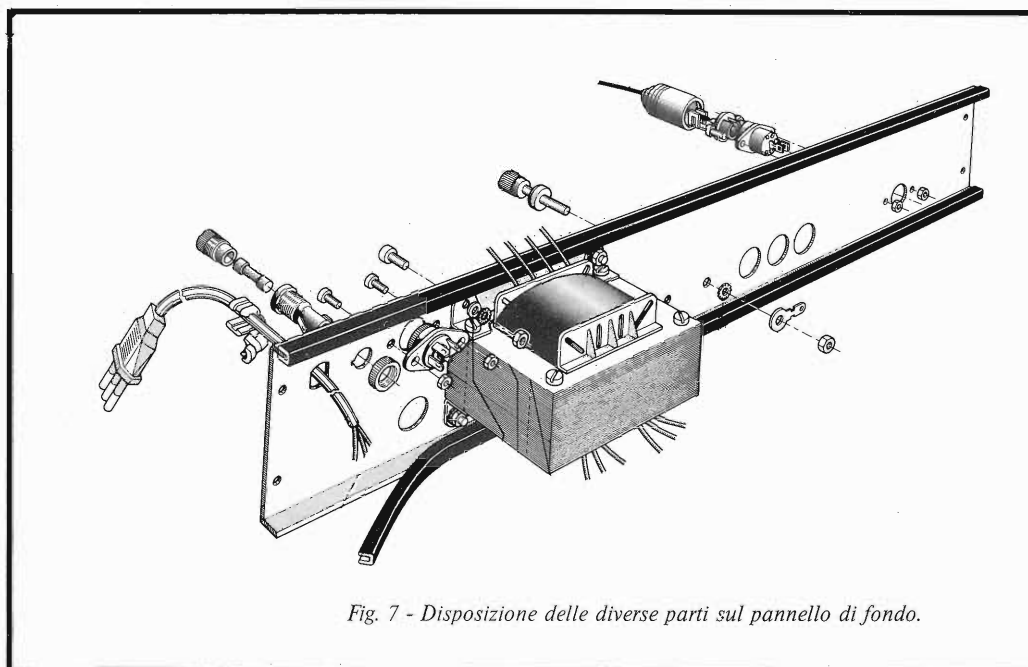
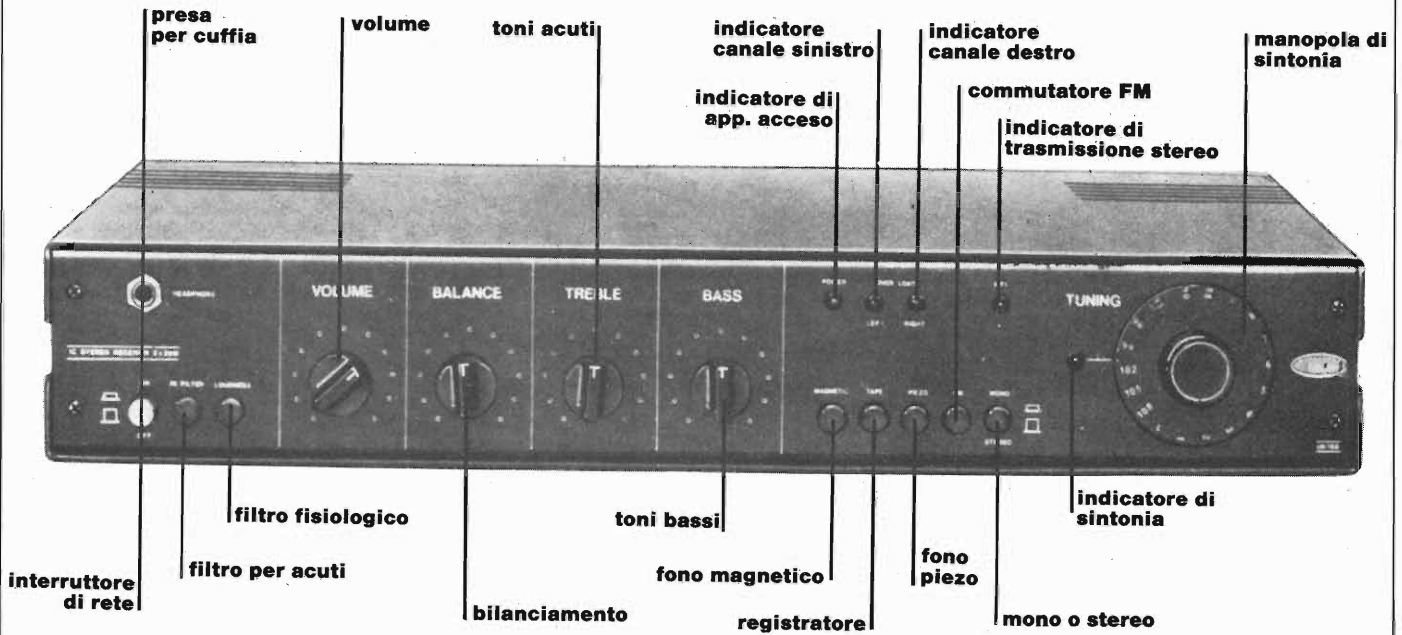
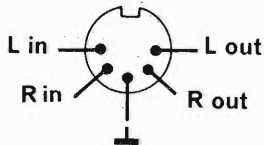


Fig. 7 - Disposizione delle diverse parti sul pannello di fondo.

VISTA FRONTALE E POSTERIORE DELL'UK 188 DELL'AMTRON DISPONIBILE ANCHE IN KIT

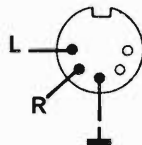


Disposizione del segnale R-L in ingresso e in uscita sulla presa TAPE.



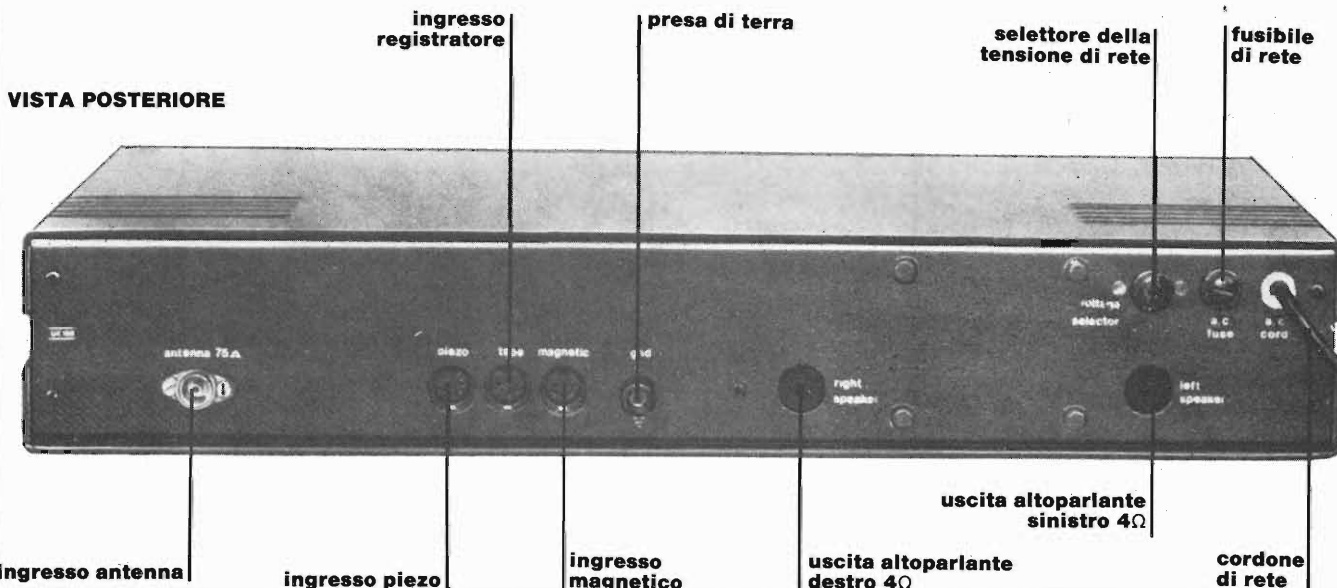
Utilizzando la presa «Tape» è possibile registrare il segnale presente ai vari ingressi. In questo caso l'amplificatore può essere utilizzato come monitor.

Disposizione del segnale R-L agli ingressi AUX-PIEZO-MAGNETIC.

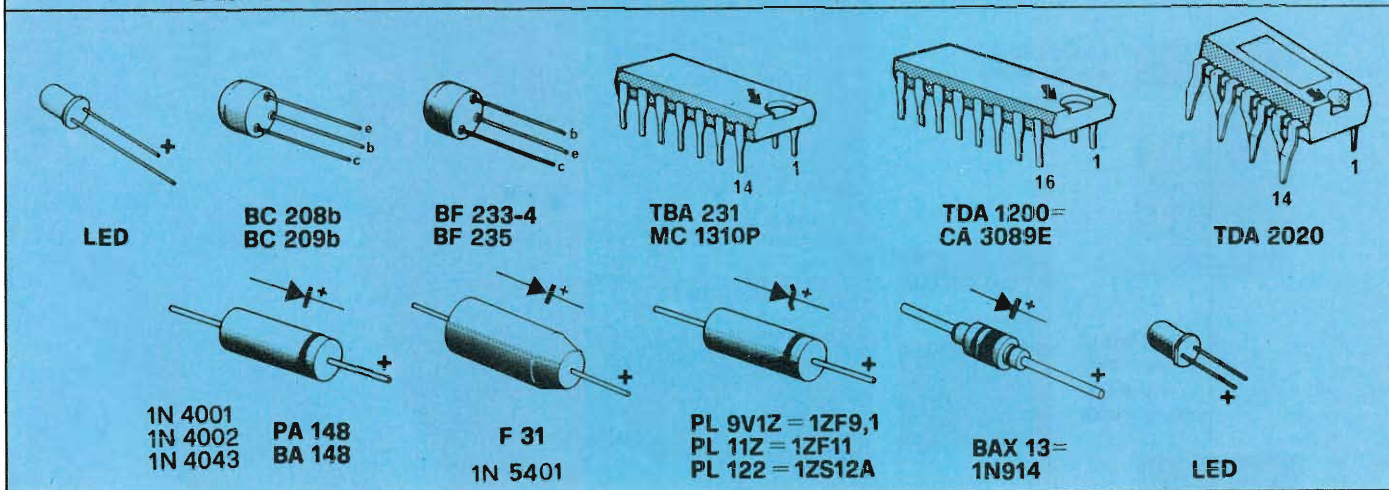


VISTA FRONTALE

A tasto inserito, corrisponde il modo di funzionamento indicato dalla scritta superiore. Gli indicatori di canale destro e sinistro si illuminano all'approssimarsi della massima potenza erogabile dell'amplificatore. L'indicatore stereo si illumina in presenza di un'emittente stereo. L'indicatore di sintonia si illumina alla massima intensità di luce quando l'emittente che si riceve è sintonizzata perfettamente.



DISPOSIZIONE DEI TERMINALI DEI SEMICONDUTTORI IMPIEGATI



siano veramente esenti da errori, che proprio ogni altro riscontro non serva, ricalcando verifiche già minuziosamente effettuate, i due gruppi circuitali potranno essere messi da parte.

L'attenzione sarà allora dedicata alla parte meccanica del sintoamplificatore. Si potrà iniziare quest'altra fase, dal pannello frontale, fissando la demoltiplica, la presa per la cuffia, i diodi indicatori con i relativi "porta-LED" a scatto, i LED medesimi.

Una volta che la scatola sia in ordine, con tutte le parti montate esattamente, si effettuerà il cablaggio generale seguendo con scrupolo il piano di figura 5. Ove nasca il minimo dubbio, su di una connessione, si rivedrà con la debita pazienza il circuito elettrico osservando il punto di arrivo, ma anche quello da cui il filo di diparte.

Con il completamento di questo altro ciclo di lavoro, l'apparecchio sarà pronto per il "pre-collaudo". Si risconterà quindi che il cambia-tensione sia corrispondente alla rete, e non si trascurerà una ultima occhiata alle connessioni del primario dello "M.T." (trasformatore di alimentazione). Si conatteranno due casse acustiche alle prese.

Queste casse possono essere del tipo Amtron UK 803, studiate appositamente per funzionare con l'apparecchio. Se si impiegano altre casse, l'impedenza dovrà essere sicuramente compresa tra 4 ed 8 Ω , e la potenza di ciascuna dovrà essere di 20 W *minimi*. Posto in azione l'apparecchio, si potrà collaudare tutto il gruppo audio impiegando come sorgente di segnali un giradisco. Il settore "bassa frequenza" deve funzionare immediatamente, senza che vi sia la necessità di regolare nulla.

Può avvenire che a causa di un errore qualunque (da due piste cortocircuitate nello stampato, all'inversione di un diodo) l'apparecchio distorca o non funzioni del tutto. In tal caso, un esame potrà

essere condotto per settori e gruppi funzionali, mediante un Tester comune da 20.000 Ω per V. Nella fig. 2, sono riportate le tensioni che devono apparire nei punti-chiave del circuito; se si riscontrano valori diversi, la causa sarà individuata con una certa facilità.

Sarà ora tempo di passare al collaudo ed alla regolazione del settore *radio* (Tuner). Se i nuclei sono posti come abbiamo detto in precedenza, premendo il pulsante relativo e ruotando la sintonia, si dovrebbe subito captare qualche stazione, anche debole ed interferita. Se non si ode nulla, nemmeno il brusio di fondo, certamente il settore non è operante a causa di una connessione dimenticata, o un cortocircuito o simili. Sarà ora *necessario* effettuare il riscontro che avevamo raccomandato.

Poniamo che i segnali si odano, anche per non "metterla giù drammatica" e non ossessionare chi legge con le cautele. Sarà ora necessario "tarare" il Tuner.

Ovviamente chi dispone di un banco fornito, conosce l'impiego dei generatori e simili, e dopotutto, la taratura di un ricevitore FM rientra nella tradizione del servizio elettronico, quindi ogni spiegazione è superflua.

Vediamo quindi la taratura *sensu* strumenti.

Sintonizzata una emittente debole qualunque, si regoleranno L4-L5-L6 per il massimo segnale udibile negli altoparlanti. I nuclei relativi sono accessibili tramite l'apposita foratura praticata sul lato rame del circuito stampato, e si userà *sempre* una adatta chiave in plastica. Ruotando il nucleo di L6 si possono trovare due punti di sintonia, ovvero riscontrare la possibilità di una taratura "a sella". Nel caso si sceglierà la posizione che determina la ricezione più forte, avendo cura di spostare il nucleo *lentissimamente* sino a diminuire per quanto possibile, o annullare il fruscio di fondo. Altrettanto vale per L4 ed L5.

Le regolazioni devono essere alternate, cioè si passerà da un avvolgimento all'altro con *piccoli* spostamenti dei nuclei. Ottenute le condizioni di ascolto che non sembrano migliorabili, si passerà a C25, C55, C65.

Per giungere all'allineamento della scala, si possono impiegare ancora le stazioni "libere" che vanno da 88÷108 MHz. Nulla di meglio per centrare la sintonia.

Si porterà la manopola su 88 MHz e si regolerà L3 sino a udire, a Roma, Radiorama o Radio Città Quartiere, con il LED della sintonia illuminato al massimo. Si ruoterà poi la manopola sino a 108 MHz, e si regolerà finemente C65 sino a udire gli speakers di Radio Pi, Radio Five o altre stazioni locali che emettano nelle medesime frequenze.

Le operazioni di inizio-fine-gamma devono essere ripetute più volte, con la necessaria pazienza.

Per finire, su 88 MHz o intorno ad 88 MHz si sintonizzerà una stazione che giunga molto debole, e si rivedrà ancora una volta la regolazione di L1 ed L2 sino ad incrementare per quanto si può il segnale ricevuto. La medesima operazione sarà ripetuta su 108 MHz impiegando C55 e C25. Se è necessario, tutte le operazioni dovranno essere rifatte minuziosamente, ma al termine, l'apparecchio risulterà ben funzionante. La regolazione del decoder stereo è più semplice; se si ha a disposizione un frequenzimetro, basta misurare il "test point" e ruotare P2 sino a leggere, tra questo e massa, 19 kHz. Se il frequenzimetro non è disponibile, l'apparecchio sarà sintonizzato su di una emittente che funzioni in stereo, e si regolerà P2 sin che si accende il diodo "MPX". Ruotando alternativamente la sintonia ed il trimmer, si avrà la massima illuminazione con l'emittente centrata. Anche il LED "Tuning" in questa situazione deve essere acceso al massimo; se ciò non avvenisse, il PI sarebbe da regolare. Ora, finalmente l'apparecchio è pronto



1
L'elettronica
e la fotografia
L. 2.000 (Abb. L. 1.800)

**Come si lavora
con i transistori**
L. 2.000
(Abb. L. 1.800)



3
Come si
costruisce
un circuito
elettronico
L. 2.000

**La luce
in elettronica**
L. 2.000
(Abb. L. 1.800)



5
Come si
costruisce
un ricevitore
radio
L. 2.000
(Abb. L. 1.800)

**Come si lavora
con i transistori**
vol. 2^o L. 2.000
(Abb. L. 1.800)



7
biblioteca
tascabile
elettronica
helmuth tünker
**strumenti
musicali elettronici**
Dai generatori d'onde
ad un miniorgano
L. 2.000 (Abb. L. 1.800)



8
biblioteca
tascabile
elettronica
heinrich stockle
**strumenti di misura
e di verifica**
Tester universali, voltmetri
ed altri strumenti di
misura (Abb. L. 2.900)
Volume doppio L. 3.200



9
biblioteca
tascabile
elettronica
Heinrich Stöckle
**sistemi
d'allarme**
Dalla barriera luminosa alla
serratura elettronica
a codice
L. 2.000 (Abb. L. 1.800)

Oltre ai libri presentati, sono in preparazione altri

Tagliando da compilare, ritagliare e spedire in busta chiusa o incollata su cartolina postale a:

Sperimentare - Via Pelizza da Volpedo, 1 - 20092 Cinisello Balsamo.
Vi prego di inviarmi i seguenti volumi. Pagherò in contrassegno l'importo indicato + spese di spedizione.

QUANT. N. VOL. QUANT. N. VOL.

	1		6
	2		7
	3		8
	4		9
	5		10

NOME

COGNOME

VIA

CITTÀ

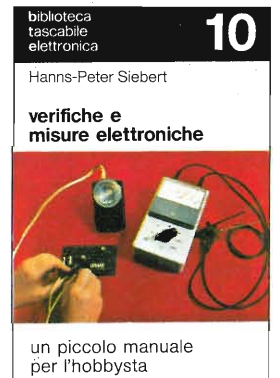
C.A.P.

FIRMA

DATA



H.-P. Siebert
Verifiche e misure elettroniche
Un piccolo manuale
per l'hobbysta
Volume doppio L. 3.200
(Abb. L. 2.900)



In vendita anche nelle migliori librerie e presso tutte le sedi G.B.C. in Italia.

ermengarda

Questo nome femminile, dal suono echeggiante l'onomatopeica di serratura a dodici mandate, mi è rimbalzato nella mente evocato da un avvenimento recente di cui parlerò più avanti. Mi piace soffermarmi intanto su Ermengarda, che immagino delicata fanciulla malgrado il nome che fa rima con spingarda. Vissuta nell'ottavo secolo, è uno di quei personaggi di cui ciascuno di noi conserva nella memoria sfuggenti barlumi perché tutti, a scuola, abbiamo studiato la storia sbuffando, quanto basta ad agguantare un sei e passare per il buco della serratura alla classe che viene dopo.

Quando, per esempio, pronunciamo la frase celebre "sparsa le trecce morbide" (magari alludendo a qualche sventola di ragazza moderna coi capelli lunghi) senza saperlo parliamo proprio di lei, di Ermengarda, ovvero della sua morte, usando le prime parole dal coro dell'Adelchi del Manzoni.

Figlia di Desiderio re dei Longobardi, sorella di Adelchi, sposa ripudiata di Carlo Magno, ebbe una vita che ispira tenerezza.

Quando sarà passata la buriana dei film pornografici e insulsi, quando alla gente sarà tornato il bisogno di abbeverarsi alle fonti del sentimento per rigenerare i valori spirituali che, umiliati, attendono la rinascita dentro di noi, io sarò propenso a suggerire a qualche regista intelligente di riproporre la vicenda che diede ispirazione al Manzoni.

Rappresentare l'Adelchi come fece dieci o quindici anni fa Vittorio Gassman è un fatto di alta cultura di cui pochissimi saprebbero godere. Molti andrebbero a vederlo per darsi poi delle arie, senza avere capito un'acca della poesia manzoniana.

Riproporre la vicenda umana con tecnica moderna rappresentativa e linguaggio fedele sì al dramma, però più vicino a noi, ecco il mio suggerimento. L'essenziale è trasmettere il messaggio di umiltà che la storia ci manda e l'arte ha la missione di interpretare e presentare. Questo è fare arte. Per far vedere un uomo e una donna a letto, scusatemi tanto, sarei capace di fare il regista anch'io e non pretenderei di essere classificato fra i cultori dell'arte o i "maestri".

Tutto ciò mi è rimbalzato nella mente, dicevo, per un fatto recente: il ritrovamento di tombe Longobarde a pochi chilometri da dove io vivo e lavoro. Spesso ci assale il rammarico di non avere scelto, nella vita, un mestiere diverso da quello che facciamo. Quando capita a me, mi dolgo di non essere archeologo. Mestiere difficile ma che deve dare, oltre alle soddisfazioni che qualunque mestiere dà, anche delle commozioni intense. Per la cronaca, le tombe sono state trovate a Trezzo d'Adda, fra Milano e Bergamo. Zona eminentemente longobarda, quando si pensi alla regina Teodolinda e alla sua sede in Monza. Ma ora basta con la storia, e vediamo se anche qui può entrarci l'elettronica. Certo che c'entra; l'elettronica ha il passaporto per entrare dovunque. Rileggete, per esempio, Sperimentare del febbraio 1977 pagina 183 "Cerchiamo i tesori coi CT".

È fuori dubbio che un buon ricercatore elettronico può dare aiuti eccezionali a chi va cercando le cose occulte. Pensate che la nostra Italia, con tutti i suoi difetti in superficie, conserva in profondità tanti valori, tanti tesori, tanta storia, tanta umanità come forse nessun'altra terra al mondo. C'è un parallelismo fra ciò che è sottoterra e ciò che giace umiliato nelle oscure zone del nostro animo e vuole rifiorire. Cercare le vestigia del passato è come cercare noi stessi. E ritrovarci migliorati.

R.C.

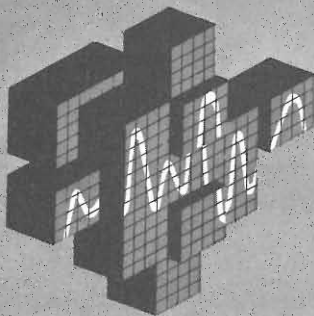


gioca nella meraviglia di costruirti

(cose che pensavi solo per grandi tecnici)

ALTA FREQUENZA - HIGH FREQUENCY

- KT 413 Lineare VHF 144 MHz 40 W
144-146 MHz VHF linear amplifier
- KT 414 Match-box adattatore d'impedenza
Match box
- KT 415 Microfono preamplificato per RTX CB
Microphone preamplifier with treble control
- KT 416 Rosmetro
SWR meter
- KT 417 Wattmetro rosmetro 20/200/2000 W
20-200-2000 Watt Wattmeter SWR-Meter
- KT 418 Preamplificatore d'antenna CB + 25db
Antenna preamplifier
- KT 419 Convertitore CB 27 MHz 540-1600 KHz
27 MHz - 540-1600 KHz CB converter
- KT 420 Lineare base 70 W 27 MHz
70-Watt linear amplifier for CB
- KT 421 Miscelatore d'antenna CB RTX-autoradio
Transceiver-car radio mixer
- KT 422 Commutatore d'antenna a 3 posizioni
3-position coaxial switch with dummy load
- KT 423 Trasmettitore 27 MHz
5-watt - 6-channel CB (27 MHz) transmitter
- KT 424 Ricevitore 27 MHz
CB receiver
- KT 425 BFO SSB-AM
BFO SSB-AM
- * KT 426 Lineare 15 W auto-CB
15-Watt linear amplifier for CB transceiver (27 MHz)
- KT 427 VFO a varicap. 27 MHz universale
Universal varicap VFO



PLAY® KITS PRACTICAL
ELECTRONIC
SYSTEMS

MADE IN ITALY

ACCENSIONI ELETTRONICHE DI TIPO ECONOMICO

prima parte

TUTTO QUELLO CHE AVRESTE VOLUTO SAPERE MA NESSUNO VI HA MAI DETTO

servizio di Gianni Brazzoli

Le accensioni "potenziate elettronicamente" per autoveicoli, da molto tempo suscitano l'interesse dei tecnici, che però in genere conoscono solo il modello "CD", a scarica capacitiva. Visitando qualunque accessorista-ricambista ben fornito, assieme alle "capacitive discharge" noi possiamo vedere esposte altre... "scatole nere" che contengono altri dispositivi sussidiari dell'accensione, ma non di rado hanno prezzi ridotti, e pertanto sono conosciute come "elettroniche di tipo economico". Come operano questi altri apparecchi? Quali sono i loro limiti? Hanno una efficacia reale? Abbiamo acquistato diversi modelli tra i tipi più diffusi di questa categoria; li abbiamo provati, poi smontati per ricavare i circuiti, abbiamo sottoposto parti e funzioni ad una attenta analisi, ed ora possiamo riportare qui fatti e conclusioni.

Conosciamo un notissimo programmatore-progettista di circuiti logici sofisticati, che è un grosso competente di elettronica; ebbene, quando gli si guasta il TVC o l'impianto HI-FI, egli non si sogna minimamente di brandire il cacciavite, chiama il riparatore, perché, afferma, "ciascuno ha la propria specializzazione".

Saremmo quindi in errore, grossolano errore, se supponessimo che i nostri amici tecnici "delle correnti deboli" dovessero conoscere... "automaticamente" i dettagli di funzionamento del circuito di accensione delle autovetture.

Crediamo anzi che i più si siano disinteressati di questa problematica, pensando "che tanto è roba da elettrauto".

Trattando di sussidi elettronici per la accensione, non sarà quindi superfluo un richiamo generale al tema; anzi risulterà più chiaro tutto ciò che abbiamo intenzione di esporre.

Vediamo, quindi.

1) L'IGNIZIONE

Considerato che le riviste specializzate nell'automobilismo ogni mese descrivono novità motoristiche, e che la tecnica relativa ha una continua evoluzione, può parer strano e persino assurdo che un settore funzionale primario della 126 sia pressoché identico a quello della To-

polino a "balestra corta" di quarant'anni fa, e che la filante Citroen CX2200 impieghi tutta una serie di dispositivi pressoché identici a quelli montati nella "traction avant" degli anni '30.

Può sembrar strano, ma è vero. Si tratta del sistema di ignizione, o accen-

sione che dir si voglia, che in tutte le autovetture dal costo medio-limitato odierne è rimasto più o meno identico a quello messo a punto da Charles Kettering nel lontanissimo 1910. Sono migliorati i materiali isolanti e le leghe metalliche, ma in sostanza, per ricavare la tensione

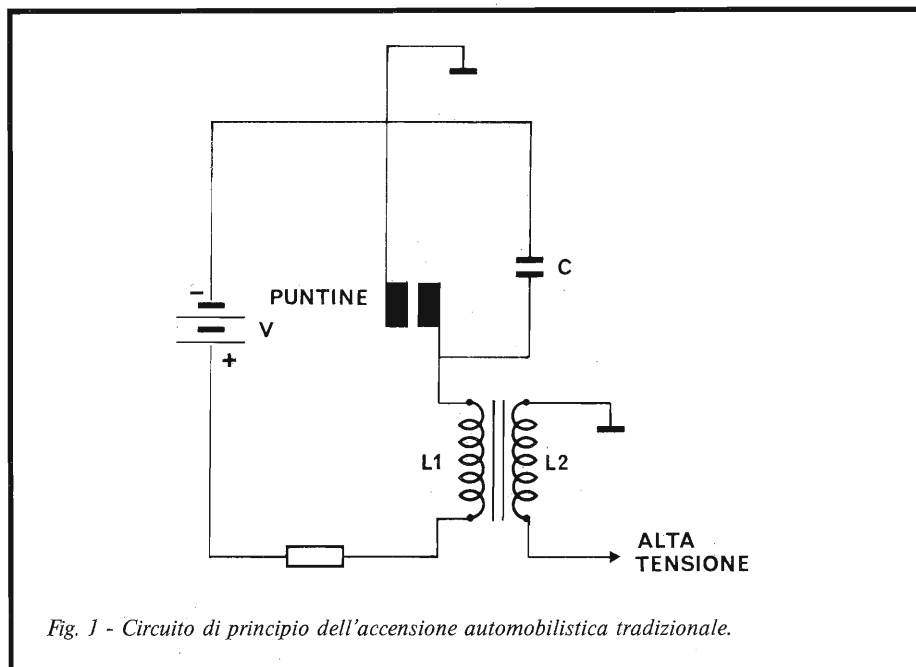


Fig. 1 - Circuito di principio dell'accensione automobilistica tradizionale.

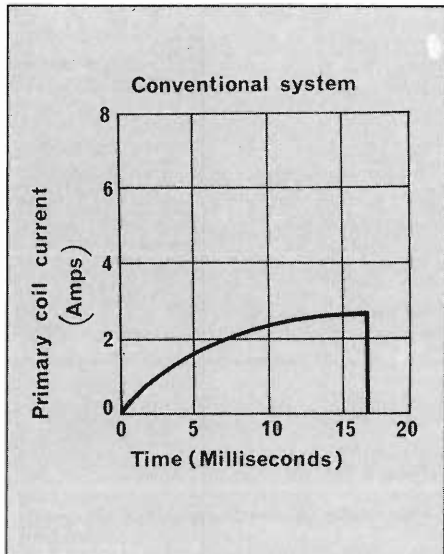


Fig. 2 - Corrente che circola nella L1 in funzione del tempo.

molto elevata che serve a far scattare l'arco nelle candele si impiega ancora la coppia di contatti e il trasformatore "in salita" (che oggi è definito erroneamente "bobina") che Kettering derivò dal rocchetto di Daniel Rhumkorff.

Perché non vi è stato alcun progetto sostanziale ma solo nei dettagli? Beh, non si può mettere in dubbio la semplicità e l'affidabilità del sistema; per esempio, un generatore di EHT piezoelettrico sarebbe stato possibile realizzarlo già da molto tempo, ed è stato oggetto di studio, ma all'atto pratico si è rivelato molto più fragile del vecchio-buon-metodo-tradizionale.

E allora, se va bene, perché deve essere modificato, il Kettering? Presto detto, questo genere di accensione "non va" bene; "andava" bene quando i motori non superavano i 2500-3000 giri al massimo. Presenta infatti il gravissimo difetto di erogare una tensione più bassa man mano che il parametro R.P.M. cresce; ovvero denuncia la sua età, la concezione d'impiego su propulsori "lenti", in uso nel primo quarto del secolo.

Già a 4000 giri, proprio quando l'accensione dovrebbe essere più "vivace" per sostenere lo sforzo meccanico, gli archi elettrici tra gli scaricatori delle candele si attenuano, ed ai nostri giorni, le velocità di rotazione massime sono ben più grandi di 3500-4000 giri. Per esempio, la FIAT 131 eroga 65 CV a 5400 giri; la Mini 90,46 CV a 5600 giri; la FIAT 128, 60 CV a 6000 giri; l'Alfasud L, 73 CV a 6000 giri; la Peugeot 104 S, 68 CV a 6200 giri; la Citroen 2 CV/4, 24 CV a 6750 giri; la Mazda RX-2, 130 CV a 7000 giri.

Il che dimostra come l'accensione tradizionale abbia perso la sua validità e, con i motori oggi d'uso comune, sia a ragione ritenuta "deficitaria".

Ma perché la Kettering cala di rendimento con il crescere del numero di giri? Per comprenderlo dobbiamo esaminare il sistema, ed anche se non si tratta di un dispositivo strettamente elettronico, la sua conseguenza arricchirà un pochino le conoscenze del lettore che non abbia pratica della materia.

Il circuito di principio dell'accensione appare nella figura 1.

Come si vede, la coppia di contatti "points" (puntine) chiusa, determina lo scorrere della corrente della batteria nel

primario del trasformatore detto "bobina": L1

Tale intensità, può andare da 3 A a 6 A a seconda del tipo di avvolgimento, che può avere a seconda delle marche una induttanza che va da 0,005 H a 0,012 H con una resistenza interna variabile da 0,7 Ω a 1,3 Ω .

Quando scorre l'impulso, il nucleo si satura.

Non appena i contatti si riaprono, la energia accumulata nel nucleo induce una tensione ($e = L di/dt$) nel secondario L2 che ha usualmente un rapporto spire in salita minimo di 70 : 1, ed usualmente di 100 : 1.

In tal modo, a bassi valori di rotazione, poniamo 3000 giri (R.P.M.) la ten-

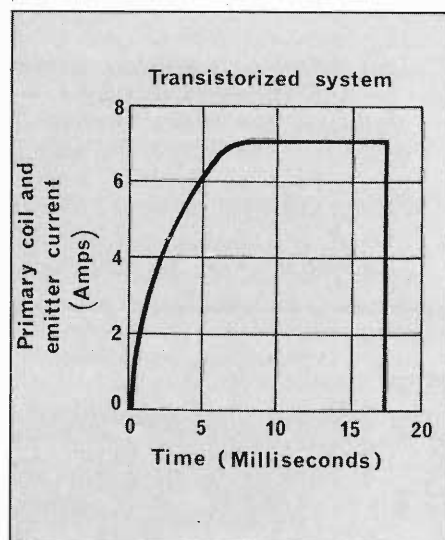


Fig. 4 - Corrente che circola nella L1 in funzione del tempo, impiegando il sistema transistorizzato. Si paragoni la curva con quella riportata nella figura 2.

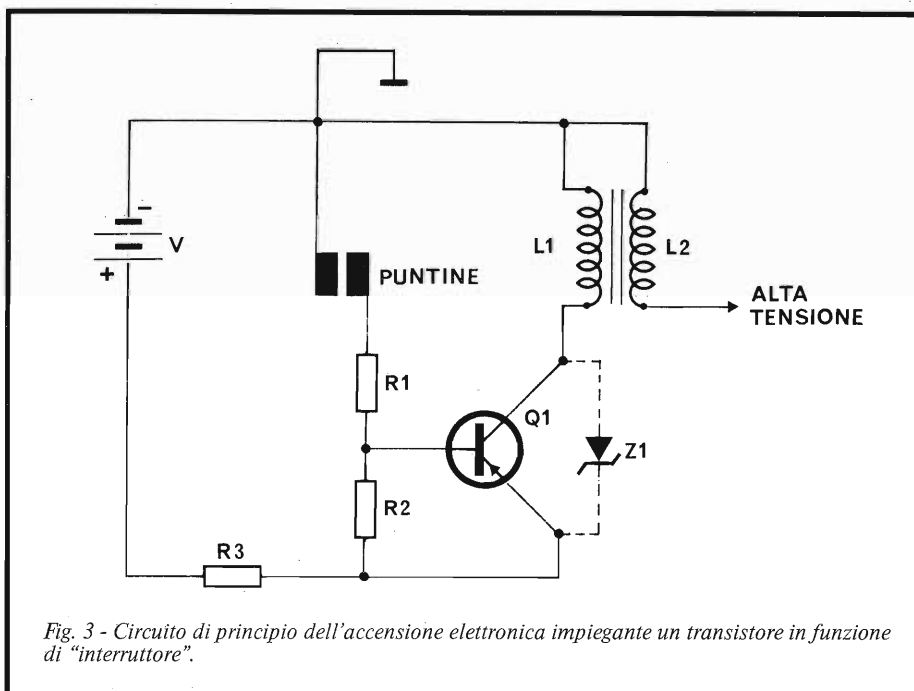


Fig. 3 - Circuito di principio dell'accensione elettronica impiegante un transistor in funzione di "interruttore".

sione secondaria ricavata è dell'ordine dei 12.000 V, essendo quella che alimenta il primario 12 V, almeno teoricamente. Senza porre ulteriori problemi che discuteremo in seguito, vediamo a cosa serve il condensatore "C" ed il resistore "R".

Il primo, assicura una via di scarica a bassa impedenza per la tensione "riflessa". Questa ha luogo per il noto fenomeno che rende necessario proteggere gli stadi finali di riga nei televisori, ed è dell'ordine di alcune centinaia di V.

Se "C" non fosse presente, si formerebbe un arco tra le puntine, oltre che nelle candele, cosicché il commutatore andrebbe fuori uso dopo pochi minuti di lavoro, come in effetti succede allorché il condensatore di protezione si interrompe.

La "R" viene detta "ballast" e quando è impiegata (non tutti i motori europei la usano infatti) ha un valore che spazia tra 0,47 Ω e 1 Ω . Serve, contraria-

mente ad ogni apparenza logica per "survoltage" la bobina. Infatti, quando il motore è acceso, funziona, è inserita; invece, mentre si effettua l'avviamento è esclusa, sicché nel primario scorre una intensità particolarmente alta, insopportabile nei periodi lunghi, che serve per facilitare la messa in moto con scintille di maggiore intensità.

2) DIFETTI DELL'ACCENSIONE TRADIZIONALE

Vediamo perché, allora, questo sistema funziona in modo insufficiente, con i motori recenti? Ecco qui; la coppia di contatti nota come "puntine" è aperta e richiusa da una camma calettata sull'alberino dello spinterogeno; più veloce ruota l'albero motore, più rapida gira la camma, quindi minore è il tempo di contatto del commutatore.

Per ottenere una tensione secondaria abbastanza alta, come abbiamo visto, nel primario deve scorrere l'intensità calcolata, ma fatto non secondario deve scorrere per un tempo abbastanza protratto da saturare completamente il nucleo. Se gli impulsi sono estremamente brevi, come avviene quando il motore è sui 6000 giri, ciò non si realizza (specie poi quando le puntine non sono nuove) e di conseguenza il valore di tensione erogato crolla a poche migliaia di V che danno luogo ad accensioni imperfette della miscela aria-benzina vaporizzata. Cosicché, quando la "farfalla" del carburatore (o dei carburatori) è/sono completamente aperte, l'incremento di potenza è minore del teoricamente prevedibile, perché gran parte del combustibile non brucia; è scaricato incombusto. Come dire, maggior consumo e minore rendimento.

Al limite, si sporcano le medesime candele, cosicché al minor potere di ignizione altro se ne somma.

Le passate esperienze, dimostrano che qualunque sia la forma delle pastiglie di contatto, la loro grandezza, il tipo di comando, quando si raggiungono e superano i 7000 giri, il sistema elettromeccanico scade irrimediabilmente in efficienza: fig. 2.

Sino a quindici anni addietro e poco più, a questo stato di cose si poteva rimediare solamente calcolando lo spreco di benzina e sovraalimentando i cilindri. Mezzo ben poco "tecnico" come si vede. D'altronde, all'epoca, le accensioni elettroniche non erano pensabili perché il mercato non proponeva transistori di potenza adatti alla funzione.

3) TEORIA DELL'ACCENSIONE ELETTRONICA

Se si assembla un circuito del genere di quello mostrato nella figura 3, le puntine del rottore non commutano più la

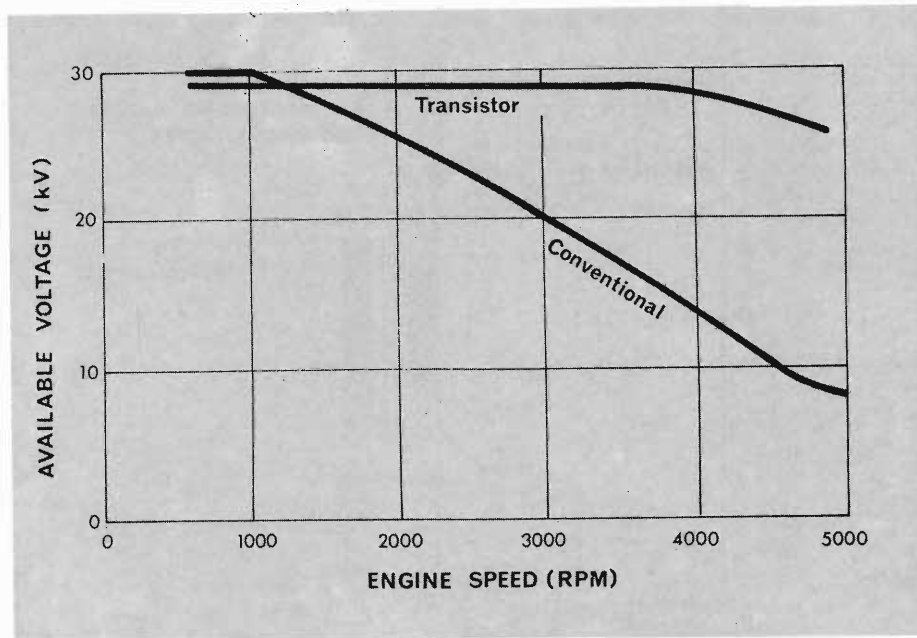


Fig. 5 - Paragone tra le prestazioni di una accensione elettronica tradizionale, ed una del tipo transistorizzato (non a carica capacitiva) del genere di quella riportata nella figura 6.

corrente che deve circolare nel primario, perché da interruttore funge il transistor Q1, ma solo l'intensità che serve per polarizzare la base del medesimo. In altre parole, sopportano (a seconda del Beta) da un quindicesimo ad un ventesimo della corrente di lavoro normale; nella maggioranza dei casi 200-300 mA. In tal modo non si "sporcano" più (termine errato, sebbene usuale; le puntine si ossidano proprio per il passaggio della corrente) e non devono più essere cambiate ogni anno, nelle zone maggiormente fredde d'Italia ed ogni 16-20 mesi nelle altre; durano press'a poco quanto dura la macchina. Possono essere, finalmente, dimenticate".

Ciò basterebbe a dire dell'utilità del dispositivo elettronico; ma contemporaneamente, il fatto che l'interruttore meccanico sia sostituito dal transistor, fa sì che anche con un contatto deficitario per corrosione o come sia, il primario della "bobina" possa essere percorso dalla piena corrente di cui abbisogna; in più, il tempo di chiusura è migliorato fig. 4, per cui la saturazione è raggiunta con maggior facilità anche se il numero di giri si porta a valori importanti. Ne deriva, che la medesima velocità può essere ottenuta pigiando meno sull'acceleratore (il che vale anche per la ripresa) e così si può risparmiare una notevole percentuale di carburante.

Ora, quali sono le limitazioni del sistema?

Vediamo: la prima, è che durante il "kickback" ovvero il "rimbalzo impulsivo di ritorno", dal secondario al primario, una notevole tensione si presenta al transistor. Una convenzionale bobina munita di primario a 12 V, con rapporto 1:100,

scarica "all'indietro" circa 300 V; il picco che era eliminato dal condensatore posto in parallelo alle pastiglie per evitare gli archi, ma che in questo caso non esiste più. Poiché tale tensione potrebbe rovinare il transistor commutatore, è possibile ridurla aumentando il rapporto spire primario/secondario ($E = 1/2 LI^2$). Per esempio, le "bobine" 1:400 formate da cento spire primarie e quarantamila secondarie, danno un "rimbalzo" di soli 100 V, che possono essere tollerati da moltissimi transistori di potenza odierni; ma non molti automobilisti gradiscono l'idea di rimpiazzare la "bobina" del complesso EHT, giustamente pensando alla possibilità di rimanere in qualche modo appiedati dal complesso elettronico che entri in fuori uso, ed all'impossibilità di tornare all'accensione tradizionale.

Si ripiega quindi di solito, sul sistema di scegliere, quale interruttore, un transistor dalla più alta tensione possibile "BV_{ces}", e di munirlo di uno Zener (Z1 nella figura 3) dal valore appena più piccolo del massimo sopportabile.

In pratica tutte le accensioni automobilistiche che non usano il principio della "scarica capacitiva" o non sono basate su di uno SCR (sistema piuttosto negativo come vedremo in seguito) sono concepite in tal modo.

I modelli "seri" anche se non troppo costosi, possono dare reali vantaggi; gli altri... beh, meglio non prenderli in esame. È inutile caricare l'auto di ferraglia che non serve a niente e costa molte migliaia di lire, anche se vi sono certi guidatori che hanno una particolare inclinazione per questo genere di cose. Vedremo quindi "come sono fatte" le accensioni degne di nota.

ciali, come dire speculativi, vertita al profitto.

Il profitto, può essere ottenuto in un modo solo; *comprimendo i costi*, stante la situazione dell'industria. Ed allora, visto che normalmente il valore di 20.000 V nelle EHT usuali è il massimo disponibile, chi potrebbe essere tanto pazzo da fabbricare isolamenti per tensioni due volte più grandi, con delle riserve addirittura? Non certo l'Avvocato, non certo i suoi collaboratori o concorrenti. Quindi, le automobili "normali" (mettiamo pure da parte le Dino, le Ferrari, le Maserati, le Lamborghini ecc.) *nascono* con isolamenti che prevedono una V_{eff}/max di 20.000 V.

L'impianto, sottoposto a 45.000 V - 50.000 V, inizialmente funziona benissimo, perché le candele si detergono e non è perso un colpo. Poco tempo dopo però, mostra i limiti: alla prima annacquata, i cavi EHT iniziano a rivestirsi dell'effetto "corona" scaricando tra di loro, a massa, da ogni parte; si corrodono in fretta e se non sono sostituiti bloccano al mezzo.

Lo spinterogeno carbonizza all'interno, nella calotta del distributore, scarica e scintilla tramite le deposizioni pulverulente ed entra in fuori uso.

Le candele "bruciano"; non si pensi ad una battuta di spirito, ma ad un fatto concreto: gli elettrodi si consumano in un tempo eccezionalmente breve, si assottigliano, mentre l'isolante decade. La stessa bobina, prevista per "reggere" 20.000 V massimi, sottoposta a "sberle" di 45.000 - 50.000 V, tende a formare degli archi interni tra i capi del secondario, gli isolamenti *scaricano* ed in un tempo incredibilmente breve tutto l'impianto decade, come se fosse stato sottoposto ad un bagno di acido nitrico.

Vi è una certa riserva per le atmosfere molto umide? Certo, ma sempre nei limiti concepiti di base, *non coi valori doppi*.

Se quindi si può tranquillamente adottare la "CD" in una Roll-Royce, in una Ferrari (ove non vi sia già) o in una Porche, la stessa cosa non vale per una FIAT 127, 128, in una Mini o Alfasud normale, di serie.

Men che meno in una *utilitaria* genere Dyane o 126, che ha ogni parte realizzata in estrema economia.

6) ESAME DELLA TIPICA ACCENSIONE ELETTRONICA "DI TIPO ECONOMICO"

Quanto abbiamo detto a proposito delle "capacitive discharge" non farà molto piacere a chi le costruisce, ma i fatti sono incontrovertibili; torniamo ora al tema principale di nostro interesse; alle accensioni "economiche" che non hanno nulla da spartire con le "brucianti" CD.

La "scatola con bobina rossa" di cui abbiamo detto, una volta aperta mostra

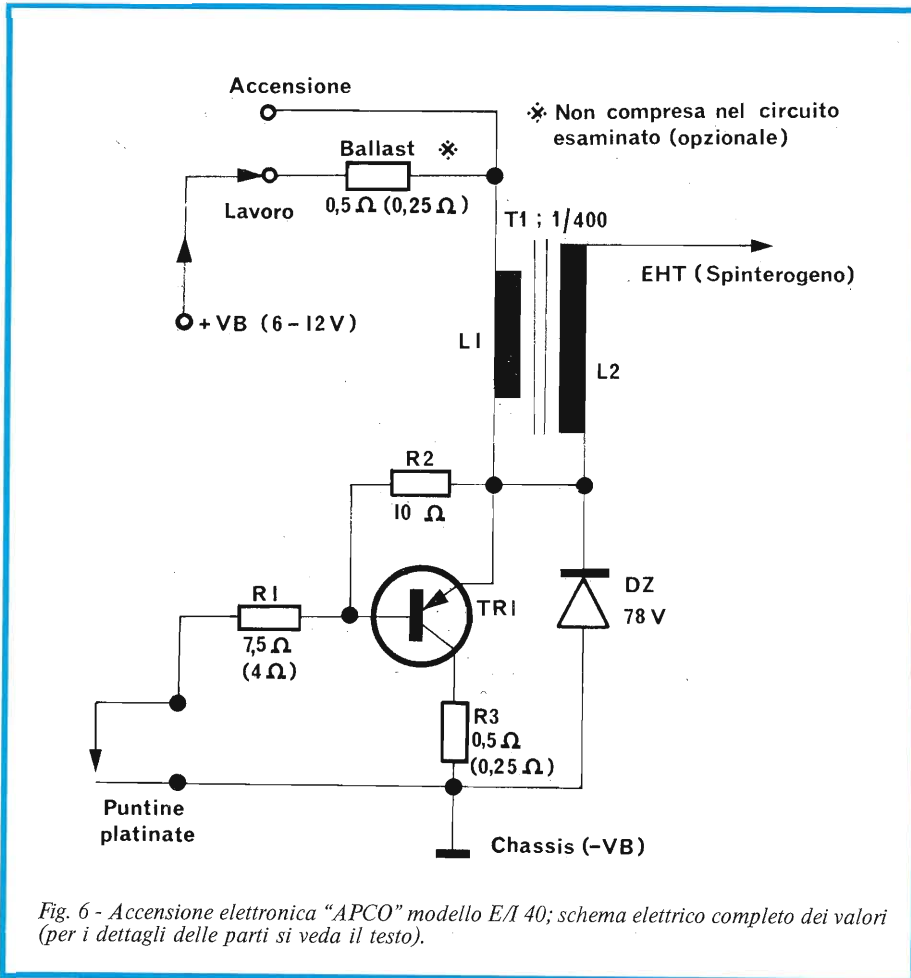


Fig. 6 - Accensione elettronica "APCO" modello E/I 40; schema elettrico completo dei valori (per i dettagli delle parti si veda il testo).

4) ACCENSIONI ELETTRONICHE "ECONOMICHE" BEN REALIZZATE

Se noi visitiamo il ricambista tipico ben fornito, quello che ha in stock tutte le novità internazionali, le vetrinette rilucenti di stranissimi, verniciatissimi, lucidissimi accessori, nella maggior parte del tutto inutili ma non sgradevoli a vedersi, avremo sott'occhio uno scatolino rosso alettato, connesso ad una bobina EHT anche questa di color-pompieri, che reca la scritta: "Electronic Ignition, Model E/I 40, Automotive Products APCO, Chicago, U.S.A."

Il prezzo di questo dispositivo può andare dalle 12.000 lire alle 14.000 a seconda della voracità del venditore (la cifra è relativa alla fine di giugno 1976). Acquistandolo, e provandolo al banco dell'elettroauto, si nota che nelle puntine dello spinterogeno circola una intensità di gran lunga inferiore al normale: 250 mA, mentre a 6000 giri la tensione si mantiene sui 10.000 V (alle candele) quindi l'apparecchio non funziona male.

D'accordo, siamo lontani dalle prestazioni dei sistemi a scarica capacitiva, ma ora ci concediamo proprio un inciso a proposito di questi, che non sono poi "tutt'oro".

Abbiamo detto male di Garibaldi? Ma no, ma no; è solo che apparecchiature elettroniche *perfette*, esenti da difetti, semplicemente non esistono.

5) DIFETTI DELLE ACCENSIONI A SCARICA CAPACITIVA

Se si scelgono determinati vantaggi, è necessario tollerare delle lacune.

E quali difetti imputiamo alla "CD"? Beh, incredibilmente, *l'efficienza eccessiva*.

Le migliori "Capacitive discharge" erogano dai 45.000 ai 50.000 V (e più, di picco!) a *qualsunque regime di giri*.

Le accensioni normali, invece, danno *al massimo* 20.000 V, tra 100 e 2.000 giri, 10.000 V a 4.000 giri (regime normale per l'autostrada) e meno di 10.000 V (8.000 - 6.000) nel campo di lavoro più spinto; oltre i 6.000 giri. Una bella differenza!

Orbene, mettiamoci dalla parte di chi costruisce impianti elettrici EHT per autovetture, nei panni "dell'Avvocato" e dei progettisti delle aziende che con il notorio collaborano.

Bene, l'Avvocato (o chi per lui) non è certo il presidente dell'Esercito della Salvezza, ma di una azienda a fini commer-

un catrame nero che sigilla ogni parte. Ci vuole grande pazienza e ripetuti bagni nel benzolo per asportare questo impregnante che forse è previsto per evitare gli effetti dell'umidità. Una volta che il circuito sia "denudato" risulta rispondente allo schema che riportiamo nella fig. 5.

Il transistor (non marcato) è PNP, al Silicio e posto sul tracciato risulta più o meno identico al modello "MJ/2955" della Motorola, però con una BV_{ces} dell'ordine dei 120 V.

Lo Zener che lo protegge dalla perforazione è da 600 mV e 78 V (1N3041/A). Nell'involucro sono inoltre comprese tre resistenze a forma di parallelepipedo ceramicizzato.

R1, è da 7,5 Ω e 10 W per 12 V, oppure da 4 Ω e 10 W per 6 V.

R2, in entrambe i casi è da 10 Ω e 2 W.

R3, è da 0,5 Ω e 50 W per 12 V e da 0,25 Ω ed ancora 50 W per 6 V.

La "bobina" EHT (che in un angolino semi invisibile reca la scritta "made in Hong-Kong") ha il rapporto di 1:400, un valore di 0,0022 H, ed il primario presenta una resistenza interna di circa 1 Ω , nel modello per 12 V.

Ovviamente il rapporto rimane identico anche per 6 V.

In entrambe i casi, gli apparecchi provati al banco dell'elettrauto mostrano di poter erogare una energia mediana di 40 millijoule a 6.000 giri, alle candele; non poco se si paragona tale valore a quello di circa 10 millijoule ottenibile dall'accensione non elaborata.

Il lettore puo realizzare da solo qualcosa di simile, se non lo trova presso il fornitore abituale? Certamente; vi è solo il problema dei costi delle parti singole, che potrebbe risultare più grande di quello dell'apparecchio finito e pronto all'uso, tutto sommato.

Per il circuito non vi sono problemi di sorta, ma ne parleremo nella seconda puntata che segue, con la trattazione di altri metodi di accensione "economici" che abbiamo studiato e sottoposto a valutazioni.

**NUOVO
PUNTO DI VENDITA**

G.B.C.
italiana

VIA S. QUASIMODO, 38
GIARRE

PLAS-T-PAIR



Plas-T-Pair «Rawn Company»

Polvere polivinilica neutra trasparente, per riparare oggetti in materiale plastico. La polvere, nella qualità voluta, va versata in uno scodellino di carta. Aggiungere il Plas-T-Pair liquido e miscelare fino a raggiungere la consistenza della vernice. Questa va spalmata sulla zona da sistemare con una spatola. Indurisce in circa 15 minuti alla temperatura ambiente. Bottiglia da 85 g. No. 66

LC/1680-00

Plas-T-Pair «Rawn Company»

Diluyente speciale per polvere polivinilica. Il liquido plastico che si ottiene deve avere la consistenza della vernice. Infiammabile. Usare in luoghi ben ventilati. Evitare contatti con la pelle e gli occhi. Non aspirarne i vapori a lungo. Bottiglia da 100 g. No. 77



LC/1690-00



Kit Plas-T-Pair «Rawn Company»

Collante sintetico per la riparazione di oggetti in materiale plastico. Particolarmente indicato per dentiere, occhiali da vista, canotti, canne da pesca, macchine da scrivere, bacinelle da frigoriferi, giocattoli, ferri da stiro a vapore, spazzole per capelli, porcellana. La confezione contiene: 1 flacone di polvere neutra trasparente (caratteristiche come LC/1680-00). 1 flacone di diluente (caratteristiche come LC/1690-00). 1 contagocce e serbatoio in plastica «Self-Service». No. 60

LC/1700-00

Kit Plas-T-Pair «Rawn Company»

Collante sintetico per la riparazione di oggetti in materiale plastico. La confezione contiene: 1 flacone di polvere polivinilica neutra trasparente (caratteristiche come LC/1680-00) 1 flacone di diluente (caratteristiche come LC/1690-00) 1 contagocce ed un serbatoio in plastica No. 00

LC/1720-00
Piccola No. 105

LC/1730-00
Media No. 175



Kit Plas-T-Pair «Rawn Company»

Collante sintetico per la riparazione di oggetti in materiale plastico. La confezione contiene: 1 flacone di polvere polivinilica neutra trasparente (caratteristiche come LC/1680-00). 1 flacone di diluente (caratteristiche come LC/1690-00). «Self-Service». No. 100

LC/1710-00



LC/1740-00
Grande No. 450

made in U.S.A.

in vendita presso le sedi G.B.C.

EL.CO.

ELECTRONIC COMPONENTS S.R.L.

MAGAZZINI:

00154 ROMA - Via F.A. Pigafetta, 60 e 78 - Tel. 57.40.649

UFFICI:

00154 ROMA - Via F.A. Pigafetta, 84 - Tel. 57.25.03

DISTRIBUISCE

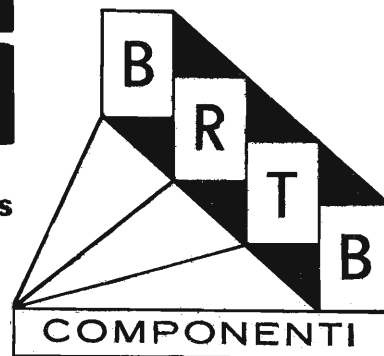
Spectrol



UNAOHM

Signotronics

the IC professionals



electric motors

PHILIPS



RELÈ National

Mullard



Electronic
Components
and Materials

emne esse

ANTENNE TV - ACCESSORI VARI

seco

DAVILA

Resistenze a filo
Potenziometri a filo
Cambio tensione
Porta fusibili e fusibili
Raffreddatori per transistori
Connettori - Commutatori
Saldatori

BIANCHI S.A.

Condensatori in poliestere
Condensatori elettrolitici
Condensatori anti-parassitari

L.T.T.

Condensatori al tantalio
Condensatori al polystyrene
Ferriti ed induttanze
Semiconduttori

W.E.G.

Resistenze a strato di carbone
Condensatori ceramici
Trimmer
Potenziometri

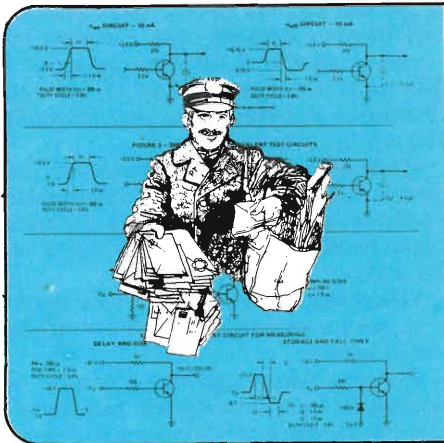
FAGOR

Diodi raddrizzatori 1-3 A
Diodi raddrizz. media-alta pot.
Diodi Zener 0,5 W - 1,3 W
Diodi rapidi 350-400 mA - 1,4 A
Ponti raddrizz. 1,5 - 3,2 - 10 A
Raddrizzatori al selenio
Soppressori al selenio
TV Tuners



BURNDY DISTRIBUTOR

BELLING-LEE



In riferimento alla pregiata sua...

dialogo con i lettori di Gianni BRAZIOLI

Questa rubrica tratta la consulenza tecnica, la ricerca, i circuiti. I lettori che abbiano problemi, possono scrivere e chiedere aiuto agli specialisti. Se il loro quesito è di interesse generico, la risposta sarà pubblicata in queste pagine. Naturalmente, la scelta di ciò che è pubblicabile spetta insindacabilmente alla Redazione. Delle lettere pervenute vengono riportati solo i dati essenziali che chiariscono il quesito. Le domande avanzate dovranno essere accompagnate dall'importo di lire 3.000 (per gli abbonati L. 2.000) anche in francobolli a copertura delle spese postali o di ricerca, parte delle quali saranno tenute a disposizione del richiedente in caso non ci sia possibile dare una risposta soddisfacente. Sollecitazioni o motivazioni d'urgenza non possono essere prese in considerazione.

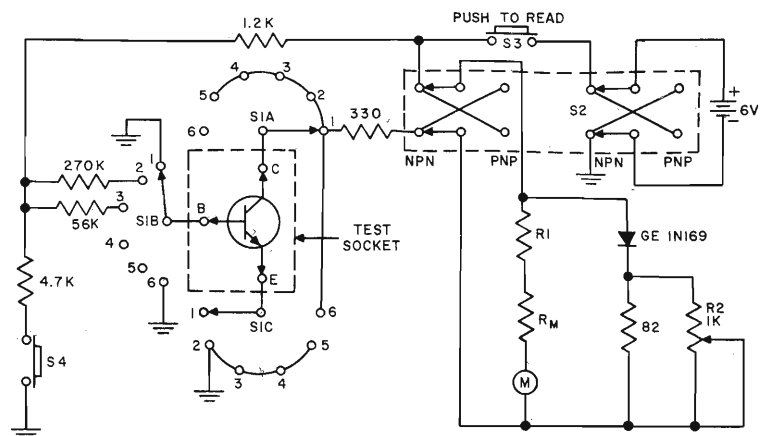
UN PROVATRANSISTORI ELEBORATO ED UNO SEMPLICE

Sig. Andrea Morlini, Via Umberto I - MELDOLE (Mantova)

Ricorro alla vostra consulenza per ottenere il circuito di un provatransistori non troppo sofisticato, cioè che non impieghi circuiti integrati e simili, bensì parti usuali, ma che si presti ad una esatta valutazione del Beta, dell' I_{cbo} , I_{ces} , ecc.

Un apparecchio che senza dubbio soddisferà le Sue aspettative, signor Morlini, è riportato nella figura 1.

Come si nota dalla tabella che accompagna il circuito, in calce, il relativamente semplice sistema valuta tutti i parametri più interessanti e necessari dell'elemento in prova; cosicché, non solo si può sapere se è efficiente, ma nel caso che sia



PARTS

SI-3 POLE 6 POSITION NON-SHORTING
SELECTOR SWITCH

S2-4 POLE 2 POSITION SWITCH

S3-S4 NORMALLY OPEN PUSH
SWITCHES

M-100 μ A FULL SCALE METER

R_M -METER S INTERNAL RESISTANCE

TO TEST	WHEN	ADJUST SELECTOR SWITCH S1 TO POSITION	RESULT	
I_{c0}	$V_{CB} = 6V$	1	READ METER DIRECT	
I_C	$I_B = 20\mu A$	2	READ METER DIRECT	
I_C	$I_B = 100\mu A$	3	READ METER DIRECT	
I_{CEO}	$V_{CE} = 6V$	4	READ METER DIRECT	
I_{CES}	$V_{CE} = 6V$	5	READ METER DIRECT	
I_{EO}	$V_{EO} = 6V$	6	READ METER DIRECT	
h_{FE}	$I_B = 20\mu A$	2	CALCULATE: $h_{FE} = \frac{I_C}{I_B} = \frac{\text{METER READING}}{20\mu A}$	
h_{FE}	$I_B = 100\mu A$	3	CALCULATE: $h_{FE} = \frac{I_C}{I_B} = \frac{\text{METER READING}}{100\mu A}$	
h_{fe}	$I_B = 20\mu A$	2	CALCULATE: $h_{fe} = \frac{I_{C1} - I_{C2}}{4 \times 10^{-6}}$	WHERE: I_{C1} = METER READING I_{C2} = METER READING WITH S_4 CLOSED
h_{fe}	$I_B = 100\mu A$	3	CALCULATE: $h_{fe} = \frac{I_{C1} - I_{C2}}{20 \times 10^{-6}}$	
6V. BATTERY	—	4	WITH 150Ω RESISTOR CONNECTED TO C-E OF TEST SOCKET, FULL-SCALE METER DEFLECTION WILL RESULT WHEN S_3 IS PRESSED.	

Fig. 1 - Schema elettrico di un provatransistori e tabella che valuta tutti i parametri dell'elemento in prova.



Fig. 2 - Provatransistori della General Electric con tabella che reca i calcoli relativi ai parametri del guadagno hFE ed hfe.

abbia una polarità nota e sarà innestato nell'apposito supporto. Con il doppio interruttore aperto, si osserverà la corrente di perdita, che deve essere bassa, nel caso di elementi al Germanio, o quasi illeggibile in quelli al Silicio.

Chiudendo il doppio interruttore, più grande è il guadagno offerto dall'elemento in prova, più si sposterà verso il fondo scala l'indice dello strumento, che è da 2,5 mA.

Osservando la figura, in basso a destra si scorge una scaletta opzionale consigliata dai progettisti.

L'arco a settori superiore è relativo al guadagno; le tre zone inferiori indicano la corrente di perdita, nella misura di "buona-normale-elevata". Tale valutazione serve solo per elementi al Germanio di potenza.

Ovviamente un transistor interrotto non darà alcuna indicazione, mentre uno in corto, causerà la deflessione a fondo scala dell'indicatore, con il "push-button-switch" aperto.

I "SUPERMANUALI"

Sig. Aniello Celentano, piazza Sanità 5, Napoli.

Sono uno studente della Facoltà di Fisica dell'Università di Napoli, assiduo lettore della Rivista che trovo utile ed interessante. Scrivo perché ho un problema, mi interesserebbe avere un prontuario di tutti i dati di tutti i transistori mondiali. È possibile ottenerlo? Dove si può acquistarlo?

Pare impossibile, ma tale opera esiste.

Si tratta del "D.A.T.A. Book" un ponderosissimo tomo (come potrebbe essere diverso?) edito dalla D.A.T.A. Inc., Cordura Company, 32 Lincoln Avenue, ORAN-GE, New Jersey - 07050 U.S.A.

Sfortunatamente, il prezzo dell'ultima edizione è coerente all'impegno: circa 48.000 lire.

La D.A.T.A., pubblica inoltre gli equivalenti per i diodi di ogni tipo; per i Triac e gli S.C.R. Anche questi costano più o meno le stesse cifre.

Ci sembra strano che la Sua Facoltà sia sprovvista di questi strumenti di lavoro, acquistati ormai persino da laboratori medi, e distributori di parti all'ingrosso "di quartiere"; ha chiesto?

Casomai, prima di procedere all'ordine, che può essere inviato tramite ogni buona libreria internazionale, compulsi le opere, ed operi una sua valutazione. Taluni affermano che il D.A.T.A. è troppo aggiornato e trascura i modelli vecchi.

Il che può anche esser vero; ma che accoglienza potrebbe avere una sorta di intrasportabile Enciclopedia Treccani dei dati?

E a quanti tecnici interessano i parametri dell'OC70?

un recupero "da scheda" ci si può fare un'idea delle sue prestazioni.

L'apparecchio, che si deve alla penna dei progettisti della General Electric, è congegnato in modo tale da non poter rompere il transistor anche se si inverte la polarità, e se i controlli sono regolati in modo erroneo.

Anche l'indicatore è protetto, e nulla di dannoso accade se si prova un elemento in corto o simili.

Nella figura 2 riportiamo la foto del prototipo dell'apparecchio, realizzato sperimentalmente nei laboratori della Casa. Come si vede, per un più facile ed immediato impiego, il tutto è stato munito di una tabella che reca i calcoli relativi ai parametri del guadagno hFE ed hfe, già svolti, e, per buona memoria, il sommario delle funzioni.

Nella figura 3 si può vedere l'interno dello strumento; il complesso di parti in

basso a destra, montato su perf-board (anche i progettisti della GE, amano questo genere di basetta, a quel che sembra!) è un alimentatore di rete opzionale, che eroga 6 V esatti tramite un semplice stabilizzatore zener.

Ovviamente, serve per surrogare la pila, che non di rado, allorché si debbono effettuare delle prove, risulta scarica e falsa le indicazioni.

Poiché altri lettori ci hanno chiesto di pubblicare in queste colonne strumenti per la verifica dei transistori, ma semplici, approfittiamo dell'occasione e facciamo seguire al circuito di suo interesse, signor Morlini, una sorta di ... "fratello minore": figura 4, fratello, perché anche quest'altro si deve alla GE.

L'apparecchio è previsto per i controlli rapidi del genere "il transistor è buono - è guasto".

L'elemento da provare, si presume che

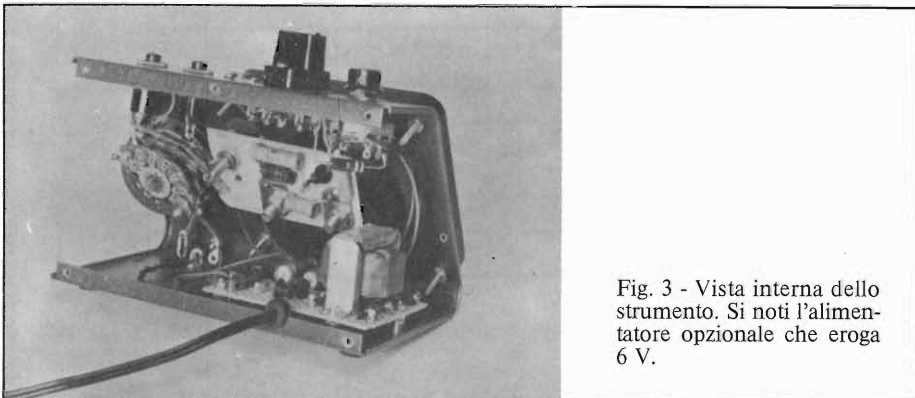


Fig. 3 - Vista interna dello strumento. Si noti l'alimentatore opzionale che eroga 6 V.

ANCORA SUI SEMPLICI CERCAMETALLI

Fig. Stefano Castellari, Via Stradella Capuccini 5/2 - Faenza

Gradirei ulteriori indicazioni sui cercametri autocostruibili.

Le offriamo una anticipazione. Forse, facciamo male, perché siamo oggetto di accaniti plagi, in Europa, e quando ora Le diciamo sarà utile a chi ci segue col preciso intento di approfittare dei nostri temi. Per esempio, il nostro Ping-Pong dello scorso anno, è stato riprodotto (senza autorizzazione di sorta) da riviste iberiche, francesi, britanniche, belghe, olandesi...

Comunque, sportivamente, ecco qui. Osiamo.

Costruendo un oscillatore del genere di quello presentato nella figura 5, è possibile individuare masse metalliche sepolte.

Come? Beh, abbastanza semplice: mediante un qualunque ricevitore per onde medie. L'oscillatore, impiegando un transistor BSS18, oppure 2N5323, ed una comune Ferrite OM, lunga una ventina di centimetri (ricambio CGE, Telefunken e simili) irradia una serie di "Tick", che regolando R1 possono essere scalati a livello di uno al secondo, ben audibili su 1 MHz o frequenze limitrofe.

Se si pone a terra l'apparecchio, in una zona ove il suolo non nasconda alcun oggetto metallico, i "Tick-tick-tick" saranno seguibili tradizionalmente; ovvero a due-tre metri di distanza massima, e con le ferriti "allineate", immerse nelle medesime linee di forza del campo.

A quattro metri, evidentemente così non si ode più nulla ed anche a distanze assai minori se le due antenne sono ruotate di 90°. Se invece lo stadio che irradia gli impulsi RF è posato sulla verticale di un importante oggetto metallico nascosto, il segnale è chiaramente "anormale". Lo si ode ruotando il ricevitore di quasi 360° ed a distanze mutevoli.

Il perché è intuitivo; l'oggetto, funge da radiatore-riflettore, e distorce il campo naturale.

Questo sistema di rintraccio, funziona benissimo per portare alla luce strutture tendenzialmente elettromagnetiche voluminose ed offre risultati molto sorprendenti nel caso di acquedotti romani in piombo, officine etrusche, corazzature medioevali.

Più che mai, nel caso di aeroporti abbandonati, attivi durante la seconda guerra mondiale. Un nostro amico, paziente e fortunato, in tal modo ha rinvenuto un mezzo motore residuo di un CR42; un carro generatore a nafta Werhmacht con tanto di radio FW/EC, traliccio, accessori; mezzo quintale di bossoli in ottone espulsi da un antiaereo, e rotaie, carrelli, elmetti.

Tutto sta a saper dove cercare; ma in Italia, sussiste il problema? Dal Carso a Venegono, da Ozzano a Lipari, proprio si

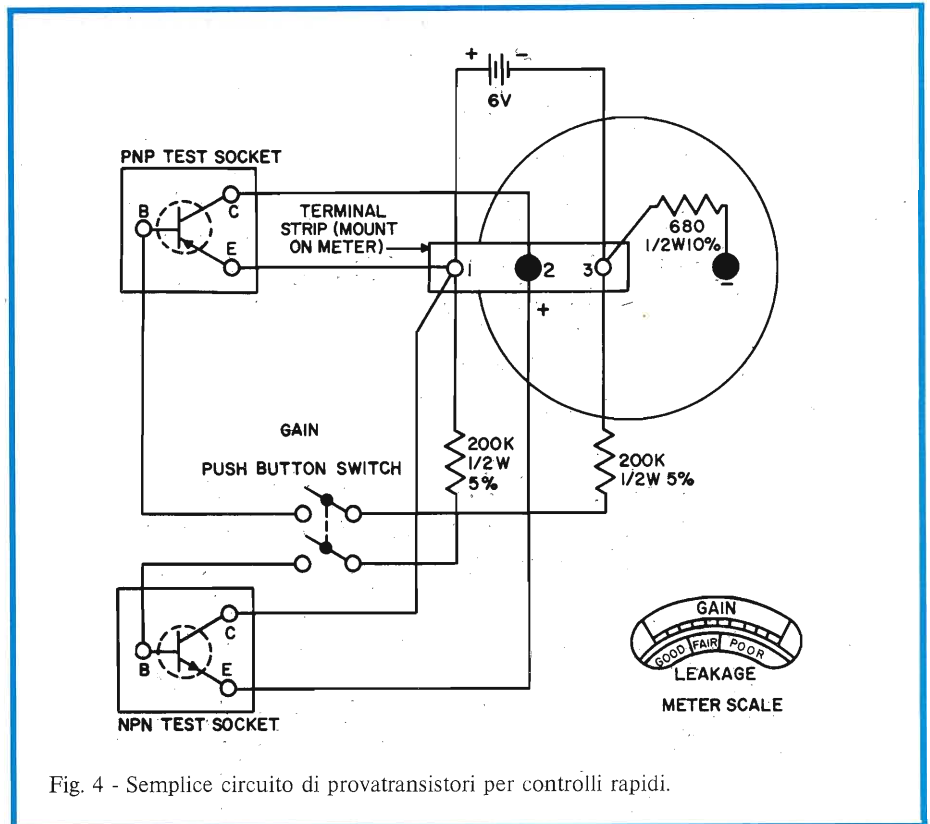


Fig. 4 - Semplice circuito di provatransistori per controlli rapidi.

ha un substrato di reperti, appetiti dai collezionisti.

Rimandiamo gli interessati a questa ricerca ad un prossimo articolo, nel quale apparirà ben più di uno schema di principio.

CHI CERCA GRANE, DI SOLITO LE TROVA

Fig. Turi Maccaluso, Favara - Agrigento.

Sono uno studente, radioamatore CB, ed ho una buona preparazione in fatto di circuiti avendo realizzato diversi vostri schemi con buon successo. Ultimamente, un mio amico ha acquistato un "Les audio centre", ovvero un HI-FI stereo

munito di tuner, registratore-riproduttore di cassette, piatto ecc. Scaduti i termini di garanzia, tale apparecchio ha iniziato a manifestare un difetto; come un suono di un legnetto spezzato che si ode ogni qualche minuto.

L'amico mi ha incaricato di ripararlo, e visto che tutto funzionava bene, credendo che si trattasse di un falso contatto, ho aperto l'apparecchio.

Però mi sono accorto d'essermi imbarcato in una impresa difficile, perché non vi sono falsi contatti, ed anzi il settore audio funziona bene. I rumori sono prodotti da quello RF. Comprendo che forse il mio appello di essere aiutato esula dagli scopi della vostra rubrica, ma vi prego di darmi una mano, per due ragioni: prima di tutto qui i laboratori sono scarsi, e praticano prezzi notevoli.

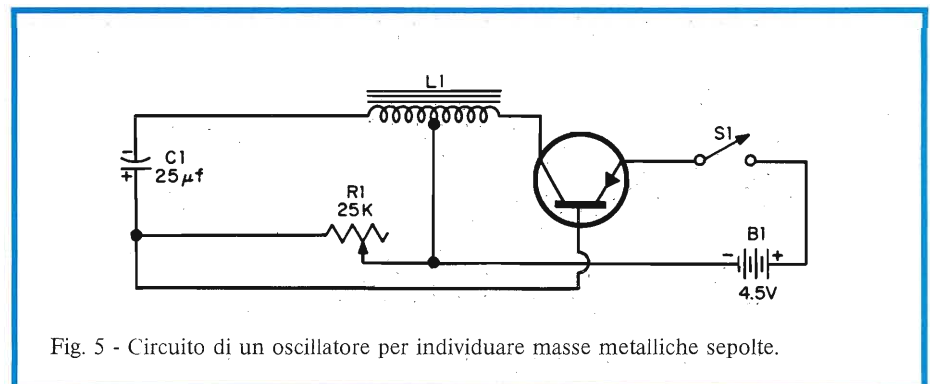


Fig. 5 - Circuito di un oscillatore per individuare masse metalliche sepolte.

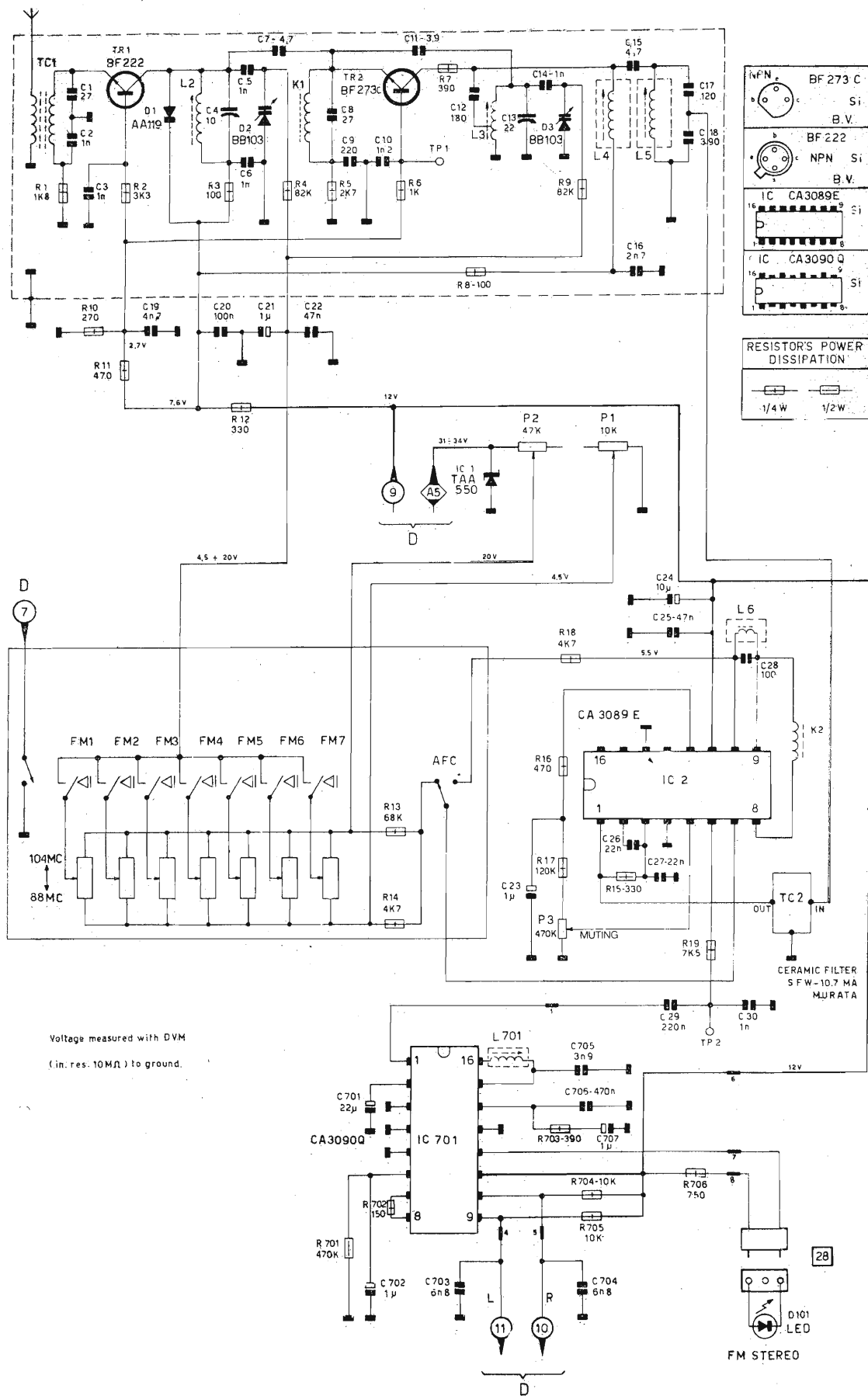


Fig. 6 - Schema elettrico del "Lesa Audio Centre" III-FI stereo.

Non si trova alcuno schema, e pochi pezzi.

Inoltre, temo che la mia reputazione di buon tecnico, se non risolvo il guasto, vada a pezzi e le prese in giro, si sa come poco piacevoli! Per favore, fate qualcosa!

Le rispondiamo pubblicamente, peraltro evitando di citare la via e la frazione ove Lei abita, proprio per scoraggiare altri lettori che intendano intraprendere simi iniziative. Non ci riteniamo depositari di alcuna verità assoluta, signor Maccaluso, ma l'esperienza insegna che altro è realizzare con successo alcuni apparecchi in scatola di montaggio, o tratti da nostre descrizioni, o simili, ed altro è essere pro-
vetti tecnici riparatori.

Non vogliamo nemmeno esporre dei sermoncini (per carità!) ma creda, il riparatore, quando è preparato è un vero professionista, che ha qual "fiuto" che viene dall'esperienza, dalle migliaia di chassis diversi che ha trattato, da conoscenze minuziose, dettagliate, panoramiche su parti, comportamenti, circuiti effetti e difetti. Nessuno può improvvisarsi riparatore, sia TV che audio.

Comunque, non vogliamo infierire. Il Lesa Audio Centre, apparecchio moderno e degno della miglior stima, non di rado inizia a "scrocchiare". Quando ciò avviene, il difetto nella sezione RF (altro è per il settore BF) generalmente è localizzato nell'IC2 (CA 3089 E) o nel filtro ceramico "TC2": figura 6.

Quindi, se si sostituiscono questi due componenti, di solito il rumore cessa.

Per asportare correttamente il CA3089E, serve un dissaldatore a 16 pin da innestare sulla punta del saldatore, o in alternativa la traccia assorbente ben nota che "aspira" lo stagno.

Comunque, signor Maccaluso, abbia pazienza; noi abbiamo telefonato in giro, esposto il caso, trovato una possibilissima soluzione; se però fossimo in Lei, richiederemmo il tutto (operazione già abbastanza complicata!) dopo aver rimesso a posto ogni cosa, magari con la barba finta, raggiungeremmo ad Agrigento il laboratorio autorizzato più comodo della LESA (e sconosciuto) e "scaricheremmo la grana".

L'Audio centre, costa; ci spiacerebbe sapere che oltre alla presa in giro Lei avesse dovuto sborsare la cifra necessaria per acquistarne uno nuovo!

RADIOMICROFONI, RADIOMICROFONI...

**Sig. Paolo Proni, Via F. Pais Serra 11,
Roma.**

Ho sperimentato numerosi radiomicrofoni di ogni tipo, ed ho notato che tutti avevano le seguenti caratteristiche sfavorevoli: A) stabilità precaria. B) Distanza utile molto variabile. C) Ingresso

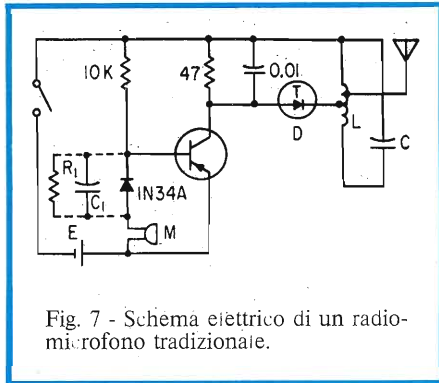


Fig. 7 - Schema elettrico di un radiomicrofono tradizionale.

audio facilmente saturabile.

Non è possibile far qualcosa di meglio?

Certo, è sempre possibile trovare un circuito che funzioni "meglio", e non a caso l'elettronica è la più evolutiva delle scienze.

Per esempio, la miglior cura per le instabilità nei radiomicrofoni è evitar l'uso di oscillatori MOS/FET, e dei relativi circuiti L/C ad alta impedenza, molto sensibili ai parassiti capacitivi esterni.

All'altro "capo" della serie di possibilità, passando attraverso ai transistori bipolarari, v'è l'oscillatore a diodo Tunnel che tra gli autoeccitati miniatura sino ad ora è certo il più stabile.

Pensi, signor Proni, che determinati "tunnelized" riescono ad oscillare sulle VHF persino se si pone un dito, brutalmente, a contatto delle spire della bobina.

Ciò detto, per sua migliore conoscenza, riportiamo due circuiti dal celeberrimo Electronics, volume 33:47, pagg 93-95, a cura del Dott. Wang Ko.

Figure 7 ed 8.

Nel primo si osserva un apparecchio abbastanza tradizionale, che impiega un diodo "D" del genere IN3712, oppure IN2939, o TDI, o anche TDI/A in veste di oscillatore.

Tale diodo è modulato da un transistor PNP genere AC126, AC128 o similare. L'alimentazione generale è 1,5 V (!) ed il microfono "M" è una capsula magnetica da 500 Ω, genere per otofoni.

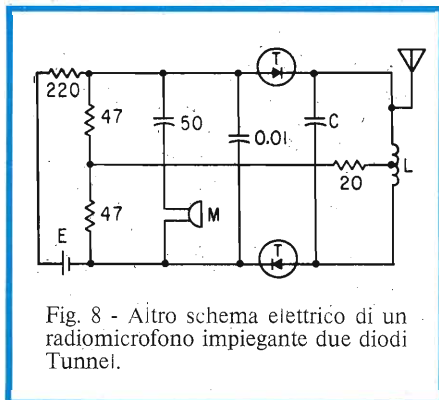
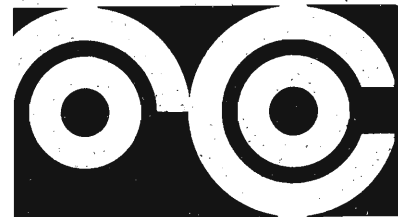


Fig. 8 - Altro schema elettrico di un radiomicrofono impiegante due diodi Tunnel.



RO.CO. s.r.l.
ELETTRONICA
TELECOMUNICAZIONI

Componenti per impianti d'allarme

RADAR MICRO-ONDA

**CHIAMATA
TELEFONICA**

CENTRALE D'ALLARME

**SIRENA ELETTROMECCANICA
12 V - 45 W**

**SIRENA ELETTROMECCANICA
220 V - 200 W**

**SIRENA ELETTROMECCANICA
12 V - 6 W**

**SIRENA ELETTRONICA
BITONALE**

FARI ROTANTI

**CONTATTI MAGNETICI REED
(COMPLETI)**

CHIAVI ELETTRONICHE

**CHIAVI D'INSERIMENTO
CILINDRICHE ON-OFF**

**BATTERIE A SECCO
GOULD 6 Ah - 12 V**

RO.CO. s.r.l.

piazza g. da lucca, 8
00154 roma - tel. 5136288

c.so de gasperi, 405
70100 bari - tel. 080/414648

Concessionario per la Lombardia:
Ditta ALBANO ELETTRONICA
Via Fauché, 34 20154 Milano
Tel. 3494123

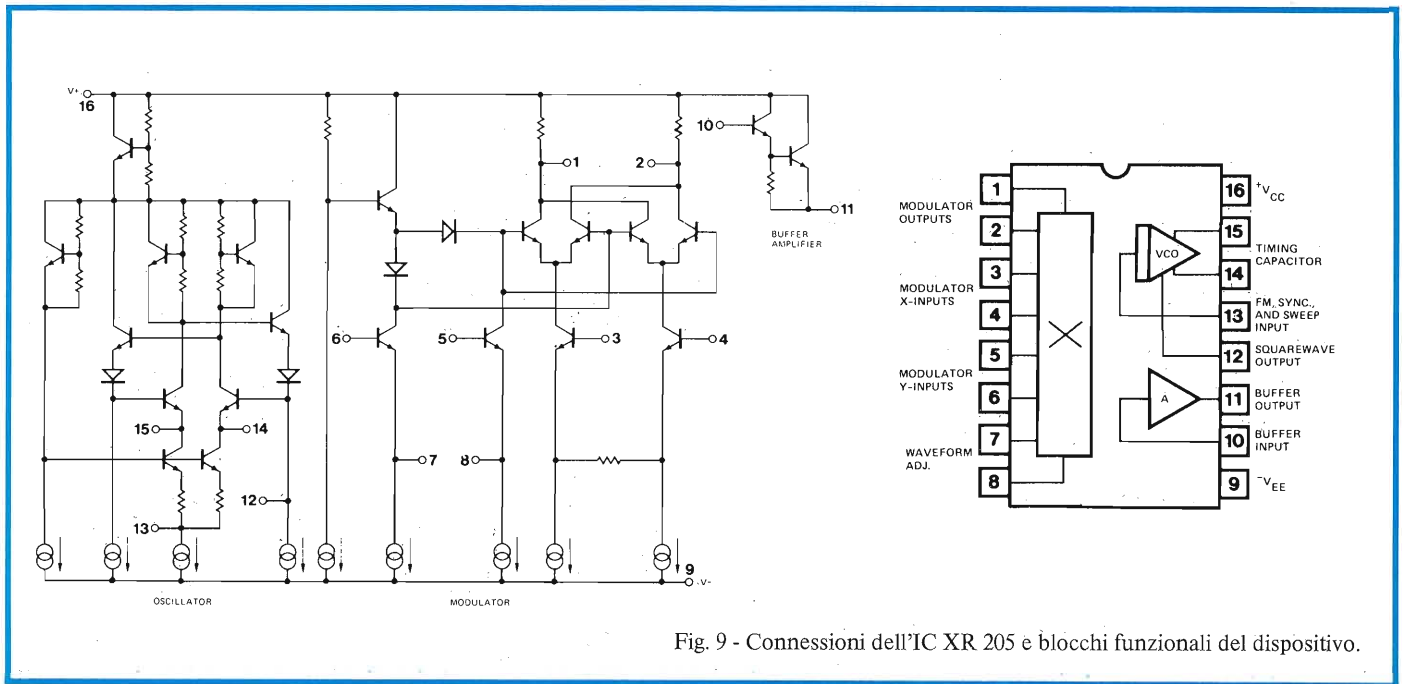


Fig. 9 - Connessioni dell'IC XR 205 e blocchi funzionali del dispositivo.

Tale ultraminiaturizzabile complesso, può essere realizzato in due versioni: per comunicazioni (diciamo pure "radiospia" ad essere chiari) ed allora si impiega il diodo IN34 in serie alla base del transistor. In alternativa HI-FI.

Se si accetta un segnale meno "inciso" e penetrante per favorire la larghezza di banda, il diodo va scartato, e si usa in sua vece un assieme R/C (R1-C1) avente una costante di tempo di 75 μ sec.

Sia preferita la modulazione "crisp" (penetrante) o quella pre-enfazzata, dovendo l'apparecchio operare nella banda 88 - 108 MHz, "C" sarà da 12 - 15 pF, ceramico; ed "L" da cinque spire in filo da 1 mm (rame argentato) diametro 7 mm.

Tale avvolgimento avrà una presa a due

spire per il catodo del diodo, ed a quattro per l'antenna (se usata).

È però possibile il funzionamento su altre bande VHF-UHF dimensionando opportunamente l'accordo.

Se tale radiomicrofono è contenuto in una scatola genere TEKO "professional", che lo schermi integralmente, se l'antenna non è soggetta a carichi parassitari gravi, si può essere certi che abbia una stabilità notevole.

Almeno nei limiti di quella "portata-da-studio" che gli compete.

Il secondo apparecchio dovuto alla medesima sorgente, e copiato da moltissimi costruttori di "minimicroradiomic" (HI!) è riportato nella figura 8.

Impiega due diodi Tunnel oscillatori "in

casata" del medesimo tipo; vale a dire da 2 mA di picco.

Visto che l'alimentazione di quest'altro assieme è sempre prevista nella misura di 1,5 V ed il tutto può essere realizzato con dimensioni davvero minime, l'apparecchio somiglia alla classicissima "spia radiofonica" preferita dai vari MI5, KGB, CIA, SID, 12° Bureau, DIA, CIC, Lien-Lo-pù, Mossad, ESD.

Il microfono è l'immane "bottono magnetico", però da 100 Ω , ed i resistori possono avere una dissipazione molto piccola; appena 1/10 di W.

I condensatori sono tutti ceramici, e "C" per la gamma FM è da 15 pF. Per "L" valgono le note precedenti; se non è impiegato un tipo di avvolgimento "thick film",

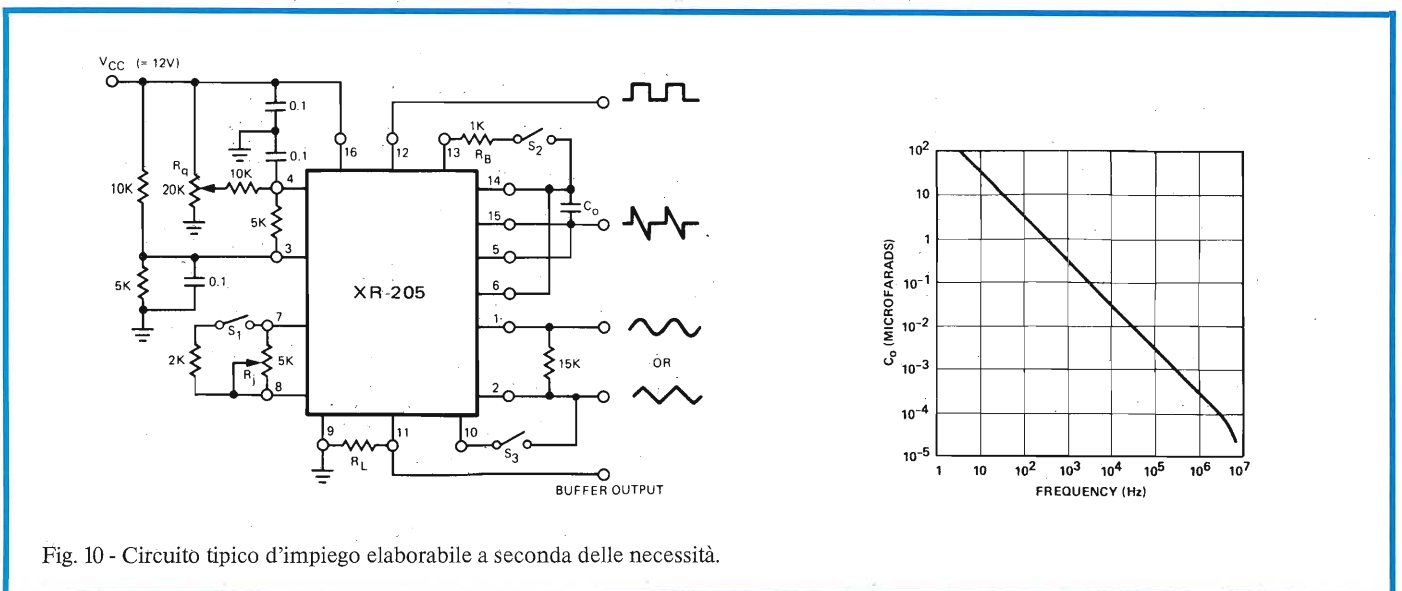


Fig. 10 - Circuito tipico d'impiego elaborabile a seconda delle necessità.

almeno. La presa è centrale.

In un tempo abbastanza recente, noi abbiamo realizzato i due apparecchi, che indubbiamente funzionano bene, anche se nei loro ovvi limiti.

UN INTERESSANTE GENERATORE DI FUNZIONI

Sig. Giustino Marzullo, Marina di Bovaglino - Reggio Calabria.

Ho letto che tramite particolari circuiti integrati, è possibile costruire dei generatori di segnali; semplici, ma in grado di erogare segnali a forma di seno, e contemporaneamente quadra, impulsiva ecc. Sarei interessato a realizzare uno di questi apparecchi, quindi gradirei indicazioni in merito, ed anche l'indirizzo del venditore dell'IC.

I generatori di segnali multiformi (meglio detti "generatori di funzioni") oggi sul mercato sono diversi; ve ne sono però alcuni che lavorano piuttosto male erogando segnali distorti che devono essere laboriosamente corretti con dei circuiti esterni tutt'altro che semplici.

Tra quelli che funzionano decisamente bene vi è il modello XR - 205 della Exar, prontamente reperibile in Italia presso la Ditta I.S.A.B. via Bizzone 2, Milano, tel. (02) 6886306, 6886315. È interessante notare che questo IC ottimo, costa meno di altri scadenti!

L'XR - 205, eroga segnali quadri, triangolari, sinusoidali ed a dente di sega, che possono essere ricavati su una amplissima gamma (da pochi Hz alle onde medie) aggiustando opportunamente i controlli R/C. È inoltre possibile modulare in ampiezza le uscite. Le connessioni dell'IC appaiono nella figura 9, che mostra anche i blocchi funzionali del dispositivo.

Nella figura 10 riportiamo il circuito tipico d'impiego, elaborabile a seconda delle necessità. L'alimentazione ha il "comodo" valore di 12 V.

La frequenza dei segnali è principalmente determinata dal valore del "Co" secondo la formuletta $f = 400/Co$, ove f è in Hz, e Co in μF .

Se S1 ed S2 sono aperti, al terminale 1 (2) si ricava il segnale triangolare, se invece i detti sono chiusi, il segnale diviene sinusoidale. L'ampiezza è comunque regolata tramite Rg, e per la minima distorsione è bene sia dell'ordine dei 3 V; non poco, per qualunque uso!

Altre notizie sull'XR - 205, possono essere ricavate dal relativo foglio tecnico-applicativo, che, acquistando un campione dell'IC può essere chiesto allegato.

Per finire, circa la domanda espressa nella seconda parte della lettera, ovvero se il noto IC "8038" sia una mezza catastrofe, Le diremo che a noi pare semplicemente inferiore alle attese.

ecco cosa c'è su

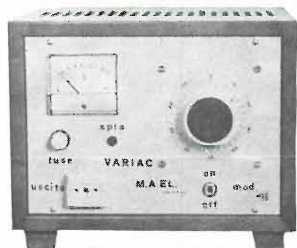
SELEZIONE DI TECNICA

RADIO TV HI FI ELETTRONICA

di marzo

- **TIMER PROFESSIONALE
I parte**
- **CASSE ACUSTICHE
E LORO COSTRUZIONE**
- **AMPLIFICATORE
KENWOOD KA-8300**
- **LE CASSE
ACUSTICHE MAGNAT**
- **COMBINATORE
ELETTRONICO
PER TELEFONO**
- **RICAMPIONATURA
DI UN GENERATORE AF**
- **INTERCAMBIABILITÀ
DEI SINTONIZZATORI TV**

Un numero eccezionale!



VARIAC 0 ÷ 270 Vac

Trasformatore Toroidale
Onda sinusoidale
I.V.A. esclusa

Watt 600	L. 57.000
Watt 850	L. 86.000
Watt 1200	L. 100.000
Watt 2200	L. 116.000
Watt 3500	L. 150.000

CONVERTITORE STATICO D'EMERGENZA 220 Vac.

Garantisce la continuità di alimentazione sinusoidale anche in mancanza di rete.

1) Stabilizza, filtra la tensione e ricarica le batterie in presenza della rete.

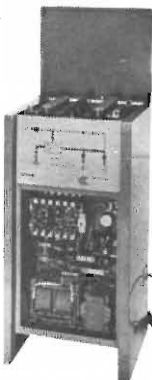
2) Interviene senza interruzione in mancanza o abbassamento eccessivo della rete.

Possibilità d'impiego: stazioni radio, impianti e luci d'emergenza, calcolatori, strumentazioni, antifurti, ecc.

Pot. erog. V.A.	500	1.000	2.000
Larghezza mm.	510	1.400	1.400
Profondità mm.	410	500	500
Altezza mm.	1.000	1.000	1.000
con batt. Kg.	130	250	400

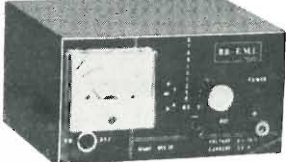
IVA esclusa L. 1.125.240 1.730.480 2.750.960

L'apparecchiatura è completa di batterie a richiesta con supplemento 20% batterie al Ni Cd.



ALIMENTATORI STABILIZZATI 220 Vac - 50 Hz

BRS-30 Tensione d'uscita: regolazione continua 5 ÷ 15 Vcc corrente 2,5 A protez. elettronica strumento a doppia lettura V-A



L. 23.000

BRS-29 come sopra ma senza strumento L. 15.000

BRS-28 come sopra tensione fissa 12,6 Vcc - 2 A L. 12.000

CARICA BATTERIE AUT. BRA 50 - 6/12 V - 3 A

Protezione elettronica - Led di cortocircuito - Led di fine carica L. 20.000

GM1000 MOTOGENERATORE 220 Vac - 1200 V.A PRONTI A MAGAZZINO



Motore "ASPERA" 4 tempi a benzina 1000 W a 220 Vac (50 Hz) e contemporaneamente 12 Vcc - 20 A o 24 Vcc - 10 A per carica batteria dimensioni 490 per 290 per 420 mm Kg. 28 viene fornito con garanzia e istruzioni per l'uso

IN OFFERTA SPECIALE PER I LETTORI

GM 1.000 Watt. L. 360.000 + I.V.A.
GM 1.500 Watt. L. 400.000 + I.V.A.

N.B. In caso di pagamento anticipato il trasporto è a nostro carico in più il prezzo non sarà gravato delle spese di rimborso contrassegno.



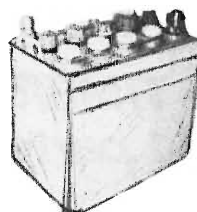
ALIM. STAB. PORTATILE

Palmer England 6,5/13 Vcc - 2 A ingresso 220/240 Vac ingombro mm. 130 x 140 x 150 peso Kg. 3,600 L. 11.000



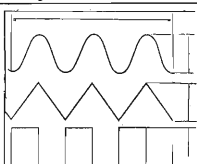
PICCOLO VC55

Ventilatore centrifugo 220 V - 50 Hz - Pot. ass. 14 W Port. m³/h 23 L. 6.200



BATTERIA S.A.F.T. NICHEL CADMIO 6 V - 70 Ah

5 elementi in contenitore acciaio INOX verniciato. Ing. mm 170x230x190 Peso Kg. 18 L. 95.000



GENERATORE DI FUNZIONI 8038

L. 5.500



STABILIZZATORI PROFESSIONALI IN A.C. FERRO SATURO

Marca **ADVANCE** - 150 W - ingresso 100/220/240 Vac ± 20% - uscita 220 Vac 1% ingombro mm. 200 x 130 x 190 - peso Kg. 9 L. 30.000
 Marca **ADVANCE 250 W** - ingresso 115/230 V ± 25% - uscita 118 V ± 1% ingombro mm. 150 x 180 x 280 - peso Kg. 15 L. 30.000
 Marca **ADVANCE 250 W** - ingresso 115/230 V ± 25% - uscita 220 V ± 1% ingombro mm. 150 x 180 x 280 - peso Kg. 15 L. 50.000

STABILIZZATORI MONOFASI A REGOLAZIONE MAGNETO ELETTRONICA

Ingresso 220 Vac. ± 15% - uscita 220 Vac ± 2% (SERIE INDUSTRIA) cofano metallico alettato, interruttore automatico generale, lampada spia, trimmer interno per poter predisporre la tensione d'uscita di ± 10% (sempre stabilizzata).

V.A.	Kg.	Dim. appross.	Prezzo L.
500	30	400x250x160	200.000
1.000	43	550x300x350	270.000
2.000	70	650x300x350	360.000

A richiesta tipi sino 15 KVA monofasi. A richiesta tipi da 5/75 KVA trifasi.

STOCK (Prezzo eccezionale)

DAGLI U.S.A. EVEREADY ACCUMULATORE RICARICABILE ALKALINE ERMETICA 6 V 5 Ah/10 h.

CONTENITORE ERMETICO in acciaio verniciato mm. 70x70x136 Kg.1 CARICATORE 120 Vac 60 Hz / 110 Vac 50 Hz

OGNI BATTERIA È COREDATA DI CARICATORE L. 12.000

POSSIBILITÀ D'IMPIEGO

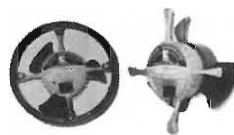
apparecchi radio e TV portatili, rice-trasmettitori, strumenti di misura, flash, impianti d'illuminazione e di emergenza, impianti di segnalazione, lampade portatili, utensili elettrici, giocattoli, allarmi, ecc. Oltre ai già conosciuti vantaggi degli accumulatori alcalini come resistenza meccanica, bassa autoscarica e lunga durata di vita, l'accumulatore ermetico presenta il vantaggio di non richiedere alcuna manutenzione.



ASTUCCIO PORTABILE 12 Vcc 5 Ah/10h

L'astuccio comprende
 2 caricatori
 2 batterie
 1 cordone alimentazione
 3 morsetti serratilo schema elettrico per poter realizzare.
 Alimentazione rete 110 Vac/220 Vac da batteria (parall.)
 6 Vcc 10 Ah/10h da batteria (serie)
 +6 Vcc -6 Vcc
 5 Ah/10h (zero cent.) da batteria (serie)
 12 Vcc 5 Ah/10h

IL TUTTO A L. 25.000



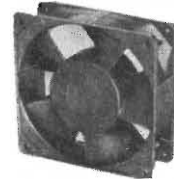
VENTOLA ROTRON SKIPPER

Leggera e silenziosa V 220 - 12 W
 Due possibilità di applicazione diametro pale mm 110 profondità mm. 45 peso Kg. 0,3
 Disponiamo di quantità L. 9.000

VENTOLA EX COMPUTER

220 Vac oppure 115 Vac
 Ingombro mm. 120 x 120 x 38

L. 9.500



VENTOLA BLOWER

200-240 Vac - 10 W
 PRECISIONE GERMANICA
 motoriduttore reversibile diametro 120 mm.
 fissaggio sul retro con viti 4 MA
 L. 12.500



VENTOLA PAPST-MOTOREN

220 V - 50 Hz - 28 W
 Ex computer interamente in metallo
 statore rotante cuscinetto reggispinta autolubrificante mm. 113 x 113 x 50
 Kg. 0,9 - giri 2750 - m³/h 145 - Db (A) 54
 L. 11.500



VENTOLA TANGENZIALE

Costruzione inglese
 220 V - 15 W mm. 170 x 110 L. 5.000
 Costruzione U.S.A.
 220 V - 35 W mm. 250 x 100 L. 9.000



Model	Dimensioni				Ventola tangenz.	
	H	D	L	L/sec	Vca	L.
0L/T2	140	130	260	80	220	12.000
31/T2	150	150	275	120	115	18.000
31/T2/2	150	150	275	120	220	20.000

Modalità - Vendita per corrispondenza
 - Spedizioni non inferiori a L. 5.000
 - Pagamento in contrassegno.
 - Spese di trasporto (tariffe postali) e imballo a carico del destinatario.
 (non disponiamo di catalogo).



AMPLIFICATORE LINEARE AM-SSB 26-28 MHz Alimentazione 12-13,8 V.c.c. Uscita 30 W L. 45.000

ROSOMETRO WATTMETRO da 3 a 150 MHz/52 ohm puo' misurare potenza RF da 0-1.000 W con strumento Microamper. L. 33.000

ALIMENTATORE STABILIZZATO DISPLAY Regolazione continua 5-15 V.c.c. 2,5 A protezione elettronica. Strumento orologio 12 ore, minuti e secondi. Programmabile ora di appuntamento o di sveglia. Inserzione e stacco dell'alimentazione all'ora desiderata, spegnimento automatico del circuito di appuntamento regolabile 0-59 minuti. L. 70.000

COMMUTATORE rotativa 1 via 12 posiz. 15 A. L. 1.800
COMMUTATORE rotativo 2 vie 6 posiz. L. 350
 100 pezzi sconto 20%
CONTA IMPULSI HENGSTCER 110 V.c.c 6 cifre con azzeratore (Ex Computer) L. 2.000
RADDRIZZATORE a ponte (selenio) 4 A 25 V. L. 1.000
FILTRO antisturbi rete 250 V 1,5 MHz 0,6-1-2,5 A L. 300
RELÈ MINIATURA SIEMENS-VARLEY
 4 scambi 700 Ω - 24 VDC L. 1.500
RELÈ REED miniatura 1.000 Ω - 12 VDC - 2 cont. NA L. 1.800
 2 cont. NC L. 2.500; INA + INC L. 2.200 - 10 pezzi sconto 10% - 100 pezzi sconto 20%.

MATERIALE SURPLUS

20 Schede Remington 150 x 75 trans. Silicio ecc. L. 3.000
 20 Schede Siemens 160 x 110 trans. Silicio ecc. L. 3.500
 10 Schede Univac 150 x 150 trans. Silicio Integr. Tant. ecc. L. 3.000
 20 Schede Honeywell 130 x 65 trans. Silicio Resist. diodi ecc. L. 3.000
 5 Schede Olivetti 150 x 250 ± (250 Integrati) L. 5.000
 3 Schede Olivetti 350 x 250 ± (60 trans. + 500 componenti) L. 5.000
 5 Schede con Integr. e Transistori Potenza ecc. L. 5.000
 Contampulsi 110 V.c.c. 6 cifre con azzeratore L. 2.500
 Contaore elettrico da incasso 40 V.ca. L. 1.500
 10 Micro Switch 3 - 4 tipi L. 4.000
 Diodi 10 A 250 V. L. 150
 Diodi 40 A 250 V. L. 400
 Diodi 100 A 600 V. L. 3.000
 Diodi 200 A 600 V GE. L. 4.500
 Diodi 275 A 600 V Lavoro L. 6.000
 Raffreddatore per detto L. 1.000
 Diodi 275 A 1000 V Lavoro L. 8.000
 Raffreddatore per detto L. 1.000
 SCR 300 A 800 V 222S13 West con raff. incorp. 130x105x50 L. 25.000
 Lampadina incand. Ø 5 x 10 mm. 9 - 12 V. L. 50
 pacco 5 Kg. materiale elettrico interr. camp. cand. schede switch elettromagneti comm. ecc. L. 4.500
 Pacco filo collegamento Kg. 1 spezconi trecciola stagnata in PVC Vetro silicone ecc. sez. 0,10-5 mmq. 30-70 cm. colori assortiti L. 1.800

OFFERTE SCHEDE COMPUTER

3 schede mm. 350 x 250
 1 scheda mm. 250 x 160 (integrati)
 10 schede mm. 160 x 110
 15 schede assortite
 con montato una grande quantità di transistori al silicio, condensatori elettr., condensatori tantaglio, circuiti integrati, trasformatori di impulsi resistenze, ecc. L. 10.000

Modalità - Vendita per corrispondenza

- Spedizioni non inferiori a L. 5.000
- Pagamento in contrassegno.
- Spese trasporto (tariffe postali) e imballo a carico del destinatario. (Non disponiamo di catalogo).

STRUMENTI: OFFERTA DEL MESE

Ricondizionati - Esteticamente perfetti

MARCONI INSTRUMENTS

TEKTRONIX 575 curve Tracer + **175 CORRENT ADAPTER** 200A completo di manuali e schemi L. 1.550.000

TEKTRONIX 535 OSCILLOSCOPE

Dc-to-15 MC PASSBAND 23 doppia traccia con manuali L. 820.000

mod. TF 1067 Frequenzimetro eterodine da 2,4 MHz Le frequenze più alte vengono campionate-con le relative armoniche Frequenza di campo 10 Kc/s) - 100 Kc/s) L. 500.000

mod. 920 Generatore di R.F. da 50 Kc/s a 50 Mc/s L. 130.000

WESTON

mod. 985 VHF Calibrator freq. variabile 4-110 MHz - Freq. fisse 1,5 MHz 4,5 MHz L.130.000

KLEIN e HUMMEL

mod. RV 12 Voltmetro Elettronico Vcc Vca 1,5 - 1.500 V 10 Ω/10 M Ω batt. interna (manca la sonda) L. 70.000

ROHDE & SCHWARZ

Type VDF BN 19451 FNrM 1218/11 Doppio Voltmetro 10 Hz - 500 KHz 3 mV ÷ 300 V - 10 commutazioni OdB ÷ +50 dB - 0 dB ÷ -50 dB L. 560.000



ACCENSIONE ELETTRONICA A SCARICA CAPACITIVA 6-12- 18 V

NEW SPECIAL per auto con sistema che permette in caso di guasto il passaggio automatico da elettronica a normale L. 14.000

ELETTI 132/5 per auto normali + auto e moto 2 spinterogeni 2 bobine (FERRARI, HONDA, GUZZI, LAVERDA) L. 16.000

ELETT. 132/4 per auto normali + moto a 3 spinterogeni 3 bobine (KAWASAKI, SUZUKI, ecc.) con sistema automatico da elettronica a normale in caso di guasto. L. 18.000



FONOVALIGIA PORTATILE

33/45 giri - 220 V - pile 4,5 V L. 8.000

OFFERTE SPECIALI

500 Resit. assort. 1/4 10% ÷ 20% L. 4.000
 500 Resist. assort. 1/4 5% L. 5.500
 100 cond. elettr. 1 ÷ 4.000 µF assort. L. 5.000
 100 policarb. Mylard assort. da 100 ÷ 600 V L. 2.800
 200 Cond. Ceramici assort. L. 4.000
 100 Cond. polistirolo assort. L. 2.500
 50 Cond. Mlca argent. 0,5% 125÷500 V ass. L. 4.000
 20 Manopole foro Ø 6 3 ÷ 4 tipi L. 1.500
 10 potenziometri graffite ass. L. 1.500
 30 Trimmer graffite ass. L. 1.500

Pacco extra speciale (500 compon.)

50 Cond. elettr. 1÷4.000 mF
 100 Cond. policarb. Mylard 100÷600 V
 50 Cond. Mica argent. 0,5%

300 Resistenze 1/4 1/2 W assort.
 5 Cond. Elett. ad alta capacità il tutto a L. 10.000

IL CIRCUITO DEL NONNO I VINCITORI ...

Quasi tutte le numerosissime risposte alla divagazione. "Il circuito del nonno" erano esatte. Il circuito proposto mancava infatti del rivelatore senza del quale il diaframma della cuffia, o auricolare, resta praticamente fermo non essendo in grado di seguire il segnale a radiofrequenza. Ma di ciò comunque parleremo nella prossima divagazione.

Nel circuito del nonno in effetti avrebbe dovuto essere presente un rivelatore a galena, che non è altro che il solfuro di piombo, oppure a carborundum che però richiede una certa tensione di polarizzazione. Molti partecipanti, più moderni hanno optato per un normale diodo, ed è ovvio che anche in questo caso la risposta è stata ritenuta valida.

A giudizio insindacabile della redazione sono stati assegnati i due abbonamenti annuali ai signori:

MENEGATTI Claudio Via Procaccini, 18 - 40129 BOLOGNA
BERARDI Gabriele Via Tassoni 9, - 47036 RICCIONE (Forlì)

intel[®] SYSTEM DESIGN KIT SDK 80



ECONOMICO MICROCALCOLATORE COMPLETO IN FORMA DI KIT

- UNITÀ CENTRALE 8080 A
- 256 BYTES DIRAM
- 2 K BYTES DI ROM
- 24 LINEE DI I/O PROGRAMMABILI
- INTERFACCIA SERIALE DA 75 A 4800 BAUD
- INTERFACCIA TTL COMPATIBILE
- ROM CONTENENTE IL MONITOR DI SISTEMA
- FACILMENTE ASSEMBLABILE IN POCHE ORE
- MANUALE SDK 80" (Istruzioni in lingua italiana) *

ELEDRA 3S S.p.A.

Rappresentante esclusivo per l'Italia della INTEL CORP.

20154 MILANO

VIALE ELVEZIA, 18
Tel. 3493041 (5 linee) - 3185441,2,3
Telex 39332

00139 ROMA

VIA G. VALMARANA, 63
Tel. 8127324-8127290
Telex 63051

10137 TORINO

VIA PAOLO GAIDANO, 141/D
Tel. (011) 3097097-3097114

* IL MANUALE SDK 80 * IN LINGUA ITALIANA È DISPONIBILE SEPARATAMENTE AL PREZZO DI LIRE 7.000 (IVA INCLUSA) - + SPESE SPEDIZIONE PER ORDINAZIONI RIVOLGERSI A: EDELEKTRON S.r.l. - Via F. Ferruccio, 2 - 20145 Milano - Tel. 3493603-3185678

I LIBRI DI ELETTRONICA AVANZATA (in lingua italiana)

TITOLO	PREZZO (IVA inclusa)
Introduzione ai Microcomputer - 200 pagine (Nuova edizione 1977 completamente rifatta)	20.000
Applicazione dei Microcomputer - 350 pagine	31.800

DOCUMENTAZIONE INTEL CORP (in lingua inglese)

TITOLO	PREZZO (IVA inclusa)
Data Book Intel Settembre 1976 - 1100 pagine	18.000
MCS 40 User's Manual for Logic Designers - 220 pagine	3.500
4004 and 4040 Assembly Language Programming Manual - 80 pagine	3.000
8008 Microcomputer System Manual - 60 pagine	2.000
8080 Microcomputer System Manual - 150 pagine	5.000
MCS 8 Assembly Language Programming Manual - 200 pagine	4.000
8080 Assembly Language Programming Manual - 92 pagine	4.000
8008 and 8080 PL/M Programming Manual - 80 pagine	4.000
Intellec MDS Operator's Manual - 100 pagine	5.000
Memory Design Hand Book - 288 pagine	5.000
PL/M Operator's Manual - 45 pagine	5.000
Series 3000 Reference Manual - 150 pagine	5.000
Series 3000 Microprogramming Manual - 101 pagine	5.000
Intellec MDS Hardware Reference Manual - 299 pagine	15.000
Universal PROM PROGRAMMER Reference Manual - 160 pagine	5.000
MDS-ICE 80 Hardware Reference Manual - 160 pagine	5.000
MDS-ICE 30 Hardware Reference Manual - 160 pagine	5.000
MDS DOS Operator's Manual - 79 pagine	5.000
MDS DOS Hardware Reference Manual - 180 pagine	10.000
ICE 80 Operator's Manual - 100 pagine	5.000
8085 Microcomputer System User's Manual - 200 pagine	5.000
Microcomputer System Data book - 100 pagine	2.000
PL/M-80 Programming Manual - 140 pagine	5.000
MCS 48 Microcomputer User's Manual - 160 pagine	5.000
SBC 80/10 Hardware Reference Manual - 200 pagine	5.000

SBC 80/20 Hardware Reference Manual - 200 pagine	5.000
ISIS-2 System User's Guide - 160 pagine	6.000
ISIS-2 PL/M-80 Compiler Operator's Manual - 40 pagine	2.000
MCS-80 System Design Kit (SDK-80) User's Guide	5.000
SDK-80 Manuale di montaggio (istruzioni in italiano)	7.000

LIBRERIA DEI PROGRAMMI PER I SISTEMI MCS 8 MCS 80 INTEL

La libreria, composta da 3 volumi, viene aggiornata gratuitamente per il primo anno alla data di acquisto **106.000**

MODULO ACQUISTO E RICHIESTA DOCUMENTAZIONE

da spedire in busta chiusa a: EDELEKTRON S.r.l. - Via F. Ferruccio, 2
20145 Milano

NOME _____ COGNOME _____
DITTA _____ INDIRIZZO _____
CITTA' _____
TELEFONO _____ FIRMA _____

DESIDERO ACQUISTARE:

Titolo _____ Lire _____
Titolo _____ Lire _____
Titolo _____ Lire _____
Titolo _____ Lire _____
Spese postali _____ Lire 2.000

Totale Lire

- In contrassegno
 Allego Assegno
 Desidero ricevere gratuitamente dettagliata descrizione delle vostre pubblicazioni. (Allegare lire 200 in francobolli per spese).

UN'AMPIA SCELTA DI MULTIMETRI DIGITALI

DISTRIBUITI IN ITALIA DALLA **G.B.C. italiana**

	PORTATA	PRECISIONE	IMPED. INGRESSO	NOTE
V.c.c.	200-2.000 mV	0,3% ± 1 c	5 MΩ	Port. autom.
	20-200 V	0,5% ± 1 c	5 MΩ	Port. autom.
	1.000 V	1,5% ± 1 c	10 MΩ	Puntali a parte
V.c.a.	200 mV	0,3% ± 1 c	5 MΩ	Port. autom.
	2 V	0,3% ± 1 c	5 MΩ	Port. autom.
	20-200 V	0,8% ± 1 c	5 MΩ	Port. autom.
A.c.c.	500 V	1,7% ± 1 c	10 MΩ	Puntali a parte
	0,2-2 mA	1% ± 1 c	10Ω	Port. autom.
	20-200 mA	1% ± 1 c	1 KΩ	Port. autom.
ohm	200 μA	1,3% ± 1 c	10Ω	Port. autom.
	2 mA	1,3% ± 1 c	10Ω	Port. autom.
	20-200 mA	1,3% ± 1 c	1 KΩ	Port. autom.
	PORTATA	PRECISIONE	CORR. DI PROVA	NOTE
	2-20 KΩ	0,5% ± 1 c	0,1 mA	Port. autom.
	0,2-2 MΩ	0,7% ± 1 c	1 μA	Port. autom.

HIOKI 3201

Display a tre cifre e 1/2. Dispositivo automatico di portata con esclusione delle sole portate 1000 V c.c. e 500 V c.a. Protezione contro i sovraccarichi e con segnalatore luminoso di fuori gamma.

Codice: TS/2106-00



B+K precision 280
L. 165.000

B+K precision 280

Display a tre cifre. È completamente protetto contro il sovraccarico; punto decimale, indicazione automatica di polarità negativa. Spia luminosa di fuori gamma e controllo dello stato di carica delle batterie.

Alimentazione a 6 V con pile o alimentatore esterno.

Codice: TS/2101-00



SINCLAIR DM2
L. 185.000

SINCLAIR DM2

Display a quattro cifre. La virgola fluttuante consente di non tener conto della portata selezionata per ottenere il risultato della misura. Indicatore luminoso di polarità e spia di fuori gamma.

L'alimentazione, a 9 V c.c., può essere a pile oppure tramite alimentatore esterno.

Codice: TS/2103-00

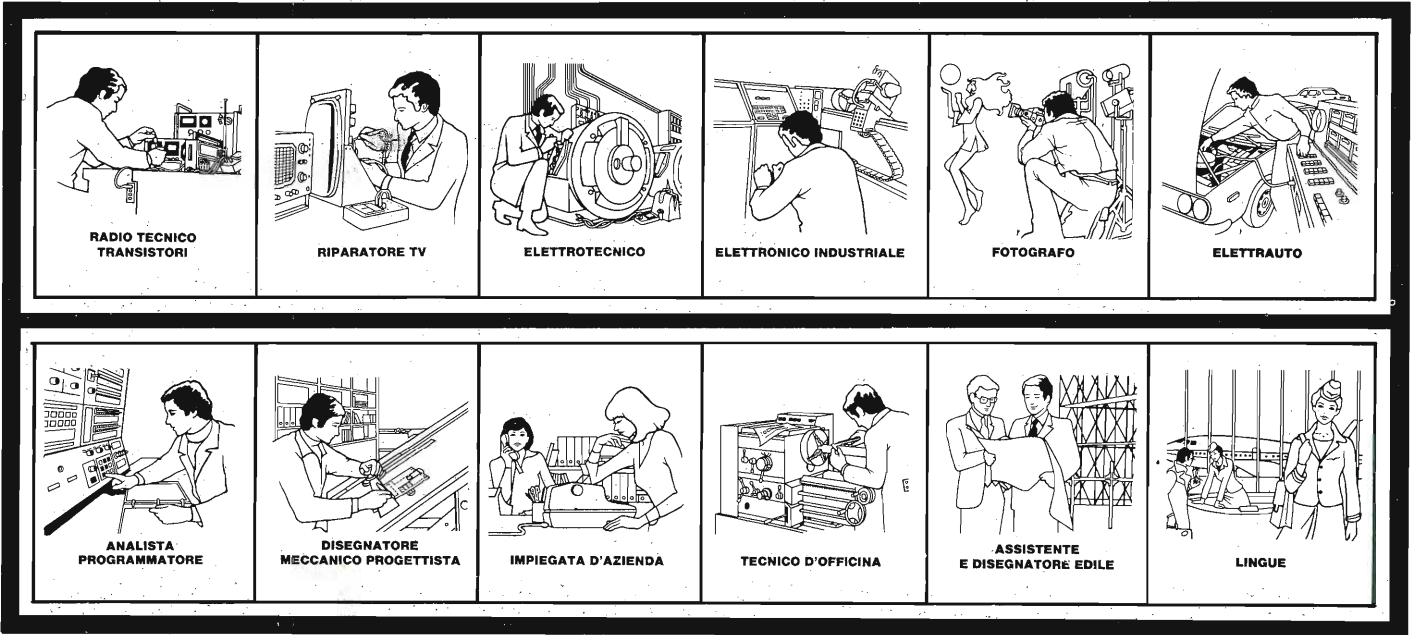
HIOKI 3201
L. 135.000

	PORTATA	PRECISIONE	IMPED. INGR.	RISOLUZIONE	MAX. SOVRACC.
V.c.c.	1 V	0,3% ± 1 c	100 MΩ	1 mV	350 V
	10 V	0,5% ± 1 c	10 MΩ	10 mV	1.000 V
	100 V	0,5% ± 1 c	10 MΩ	100 mV	1.000 V
	1.000 V	0,5% ± 1 c	10 MΩ	1 V	1.000 V
	1.000 V	0,5% ± 1 c	10 MΩ	1 V	1.000 V
V.c.a.	1 V	1% ± 2 c	10 MΩ/70 pF	20 Hz - 3 kHz	300 V
	10 V	1% ± 2 c	10 MΩ/50 pF	20 Hz - 1 kHz	500 V
	100 V	2% ± 2 c	10 MΩ/50 pF	20 Hz - 1 kHz	500 V
	1.000 V	2% ± 2 c	10 MΩ/50 pF	20 Hz - 1 kHz	500 V
	1.000 V	2% ± 2 c	10 MΩ/50 pF	20 Hz - 1 kHz	500 V
A.c.c.	1 mA	0,8% ± 1 c	1 kΩ	1 μA	1 A (con fus.)
	10 mA	0,8% ± 1 c	100 Ω	10 μA	1 A
	100 mA	0,8% ± 1 c	10 Ω	100 μA	1 A
	1.000 mA	2% ± 1 c	1 Ω	1 mA	1 A
	100 μA	2% ± 1 c	10 kΩ	100 nA	10 mA
A.c.a.	PORTATA	PRECISIONE	GAMMA DI FREQ.		MAX. SOVRACC.
	1 mA	1,5% ± 2 c	20 Hz - 3 kHz		1 A (con fus.)
	10 mA	1,5% ± 2 c	20 Hz - 3 kHz		1 A
	100 mA	1,5% ± 2 c	20 Hz - 3 kHz		1 A
	1.000 mA	2% ± 2 c	20 Hz - 3 kHz		1 A
ohm	PORTATA	PRECISIONE	CORR. DI MISURA		PROTEZ. SOVRACC.
	1 kΩ	1% ± 1 c	1 mA		± 50 V c.c.
	10 kΩ	1% ± 1 c	100 μA		oltre il quale
	100 kΩ	1% ± 1 c	10 μA		limite funziona un
	1.000 kΩ	1% ± 1 c	1 μA		fusibile da 50 mA
	10 MΩ	2% ± 1 c	100 nA		

	PORTATA	PRECISIONE	IMPED. INGRESSO	RISOLUZIONE
V.c.c.	1 V	0,5% ± 1 c	10 MΩ	1 mV
	10 V	0,5% ± 1 c	10 MΩ	10 mV
	100 V	0,5% ± 1 c	10 MΩ	0,1 V
	1.000 V	1% ± 1 c	10 MΩ	1 V
	1.000 V	1% ± 1 c	10 MΩ	1 mV
V.c.a.	1 V	1% ± 1 c	10 MΩ	10 mV
	10 V	1% ± 1 c	10 MΩ	0,1 V
	100 V	1% ± 1 c	10 MΩ	1 V
	1.000 V	2% ± 1 c	10 MΩ	1 V
	1.000 V	2% ± 1 c	10 MΩ	1 V
A.c.c.	PORTATA	PRECISIONE	CADUTA DI TENSIONE	RISOLUZIONE
	1 mA	1% ± 1 c	100 mV	1 μA
	10 mA	1% ± 1 c	100 mV	10 μA
	100 mA	1% ± 1 c	100 mV	100 μA
	1 A	2% ± 1 c	300 mV	1 mA
A.c.a.	1 mA	1% ± 1 c	100 mV	1 μA
	10 mA	1% ± 1 c	100 mV	10 μA
	100 mA	1% ± 1 c	100 mV	100 μA
	1 A	2% ± 1 c	300 mV	1 mA
	1 A	2% ± 1 c	300 mV	1 mA
ohm	PORTATA	PRECISIONE	CORR. DI MISURA	RISOLUZIONE
	100Ω	1% ± 1 c	1 mA	0,1Ω
	1.000Ω	1% ± 1 c	1 mA	1Ω
	10 kΩ	1% ± 1 c	10 μA	10Ω
	100 kΩ	1% ± 1 c	10 μA	100Ω
	1 MΩ	1% ± 1 c	100 μA	1 kΩ
	10 MΩ	1,5% ± 1 c	100 μA	10 kΩ

NOI VI AIUTIAMO A DIVENTARE "QUALCUNO"

Noi. La Scuola Radio Elettra. La più importante Organizzazione Europea di Studi per Corrispondenza. Noi vi aiutiamo a diventare «qualcuno» insegnandovi, a casa vostra, una di queste professioni (tutte tra le meglio pagate del momento):



Le professioni sopra illustrate sono tra le più affascinanti e meglio pagate: la Scuola Radio Elettra, la più grande Organizzazione di Studi per Corrispondenza in Europa, ve le insegna con i suoi

CORSI DI SPECIALIZZAZIONE TECNICA (con materiali)
RADIO STEREO A TRANSISTORI - TELEVISIONE BIANCO-NERO E COLORI - ELETTRONICA INDUSTRIALE - HI-FI STEREO - FOTOGRAFIA - ELETTRAUTO.

Iscrivendovi ad uno di questi corsi riceverete, con le lezioni, i materiali necessari alla creazione di un laboratorio di livello professionale. In più, al termine di alcuni corsi,

potrete frequentare gratuitamente i laboratori della Scuola, a Torino, per un periodo di perfezionamento.

CORSI DI QUALIFICAZIONE PROFESSIONALE
PROGRAMMAZIONE ED ELABORAZIONE DEI DATI - DISEGNATORE MECCANICO PROGETTISTA - ESPERTO COMMERCIALE - IMPIEGATA D'AZIENDA - TECNICO D'OFFICINA - MOTORISTA AUTORIPARATORE - ASSISTENTE E DISEGNATORE EDILE e i modernissimi corsi di LINGUE. Imparerete in poco tempo, grazie anche alle attrezzature didattiche che completano i corsi, ed avrete ottime possibilità d'impiego e di guadagno.

CORSO ORIENTATIVO PRATICO (con materiali)
SPERIMENTATORE ELETTRONICO particolarmente adatto per i giovani dai 12 ai 15 anni.

IMPORTANTE: al termine di ogni corso la Scuola Radio Elettra rilascia un attestato da cui risulta la vostra preparazione.

Inviateci la cartolina qui riprodotta (ritagliatela e imbucatala senza francobollo), oppure una semplice cartolina postale, segnalando il vostro nome cognome e indirizzo, e il corso che vi interessa. Noi

vi forniremo, gratuitamente e senza alcun impegno da parte vostra, una splendida e dettagliata documentazione a colori.

Scuola Radio Elettra
Via Stellone 5/781
10126 Torino

PRESA D'ATTO
DEL MINISTERO DELLA PUBBLICA ISTRUZIONE
N. 1391

doici adv



La Scuola Radio Elettra è associata alla **A.I.S.CO.** Associazione Italiana Scuole per Corrispondenza per la tutela dell'allievo.

CORSO DI _____

INVIATEMI GRATIS TUTTE LE INFORMAZIONI RELATIVE AL

MITTENTE: _____
(segnate qui il corso o i corsi che interessano)
PER CORTESIA, SCRIVERE IN STAMPATELLO

COGNOME _____
NOME _____
PROFESSIONE _____
VIA _____
COMUNE _____
COD. POST. _____
MOTIVO DELLA RICHIESTA: PER HOBBY PER PROFESSIONE O AVVENIRE

781

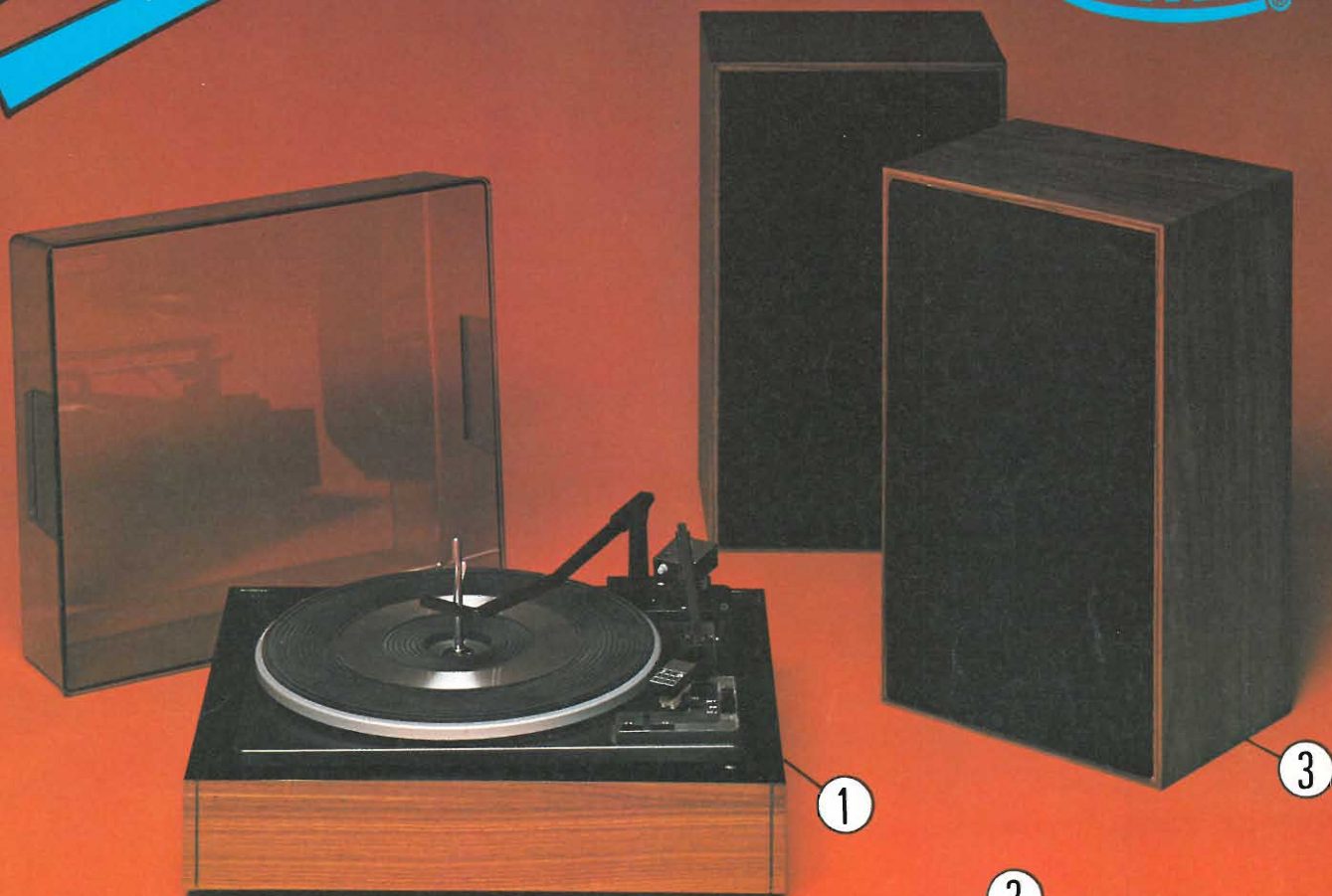
Francatura a carico del destinatario da addebitarsi sul conto credito n. 126 presso l'Ufficio P.T. di Torino A. D. - Aut. Dir. Prov. P.T. di Torino n. 23616 1048 del 23-3-1955



Scuola Radio Elettra
10100 Torino AD

MUOVA

combinazione stereo 10+10w



1 CAMBIADISCHI "Collaro" MOD. 610

Velocità: 16 - 33 - 45 - 78 giri/ min.
Pressione d'appoggio: regolabile.
Completo di cartuccia, base in legno e coperchio in plexi-glass.
Dimensioni: 390x350x170
RA/0334-00

2 SINTONIZZATORE STEREO HI-FI AMTRON

Gamma di freq.: 88-108MHz
Sensibilità: 1,5 μ V (s/n 30dB)
Distorsione: 0,5 %
Separazione: 30 dB (a 1 kHz)
Risposta in freq.: 25-20000Hz
Mobile in alluminio nero.
Dimensioni: 260x150x78
SM/1541-07

3 DIFFUSORI ACUSTICI HI-FI GBC

Potenza nominale: 20W
Impedenza: 8 ohm
Altoparlanti impiegati:
1 woofer diametro 210 mm
1 tweeter diametro 100 mm
Mobile in noce, tela nera
Dimensioni: 390x235x180
AD/0720-00

4 AMPLIFICATORE STEREO HI-FI AMTRON

Potenza musicale: 10+10W
Potenza continua: 5+5W
Impedenza: 4-8 ohm
Risposta in freq.: 40-20000Hz
Sensibilità ingressi: 250mV
Mobile in alluminio nero
Dimensioni: 260x150x78
SM/1535-07



€ 175'000 (I.V.A. inclusa)

IN VENDITA PRESSO TUTTE LE SEDI

G.B.C.
Itallone

4

SISTEMI ANTIFURTO E MATERIALI D'ANTENNA PHILIPS



VISITATECI ALLA FIERA CAMPIONARIA
PAD. 33 SALONE 2° CORSIA 6



Sistemi
Audio Video

PHILIPS

PHILIPS S.p.A. - SISTEMI AUDIO VIDEO -
viale F. Testi, 327 - 20162 Milano - Tel. 64.36.54